

КРЫШКА НА ЛОТОК

Краткое руководство по эксплуатации

RU

Основные сведения об изделии

Крышка на лоток товарного знака IEK (далее – крышка) применяется в составе системы кабельных лотков для защиты кабелей, находящихся в лотке, от механических повреждений и воздействия факторов внешней среды.

В зависимости от исполнения изделие может применяться внутри общественных, производственных зданий, сооружений и объектов розничной торговли, вне помещений под навесом, на открытом воздухе, а также в помещениях с повышенной влажностью.

Изделие является металлическим компонентом системы кабельных лотков и изготавливается из листовой стали.

Изделие выпускается по ТУ 27.33.13-002-83135016-2017.

Технические данные

Основные технические данные изделия приведены в таблице 1.

Общий вид изделия представлен на рисунках 1–2.

Габаритные размеры и масса изделия приведены в таблицах 2–3.

Комплектность

Комплект поставки изделия приведен в таблицах 2–3.

Меры безопасности

Перед началом эксплуатации изделия необходимо ознакомиться с руководством по эксплуатации CLN/P.001.

Все работы по монтажу и обслуживанию изделия должны производиться исправным инструментом с соблюдением правил техники безопасности, специально обученным персоналом в соответствии с требованиями нормативно-технической документации в области электротехники.

Правила монтажа и эксплуатации

Изделие должно эксплуатироваться в условиях и по назначению, отвечающих его конструктивному исполнению.

Монтаж изделия выполнять в соответствии с требованиями руководства по эксплуатации CLN/P.001.

Изделие не требует специального обслуживания в процессе эксплуатации.

Крышка является законченным изделием и ремонту не подлежит, при выходе из строя – утилизировать.

По истечении срока службы изделие утилизировать.

Диапазон температуры окружающей среды – от минус 50 °С до плюс 40 °С.

Максимальное среднегодовое значение относительной влажности воздуха – 75 % при температуре плюс 15 °С. Допускается влажность 100 % при температуре плюс 25 °С.

Транспортирование, хранение и утилизация

Транспортирование изделия допускается любым видом крытого транспорта, обеспечивающим защиту от механических повреждений, загрязнения и попадания влаги. Условия транспортирования – средние (С) по ГОСТ 23216.

Условия транспортирования и хранения изделия в части воздействия климатических факторов внешней среды от минус 50 °С до плюс 50 °С.

Запрещается хранение и транспортирование любых грузов на поверхности упакованных компонентов систем кабельных лотков.

Запрещается хождение по компонентам систем кабельных лотков.

Запрещается хранение компонентов систем на открытых площадках и транспортирование на открытых грузовых платформах транспорта.

После вывода из эксплуатации изделие утилизируется путем передачи организациям, занимающимся приёмом и переработкой чёрных металлов.

Срок службы и гарантия изготовителя

Гарантийный срок эксплуатации изделия – 36 месяцев со дня продажи при условии соблюдения потребителем правил транспортирования, хранения, монтажа и эксплуатации.

Срок хранения до ввода в эксплуатацию – 36 месяцев.

Срок службы изделия – 20 лет.

TRAY COVER

EN

Basic product data

The tray cover of IEK trademark (hereinafter – the product) is used as part of the cable tray system to protect the cables in the tray from mechanical damage and environmental factors.

Depending on the design, the product can be used inside public and industrial buildings, facilities and retail facilities, outside under a canopy, outdoors, as well as in rooms with high humidity.

The product is a metal component of the cable tray system and is manufactured from sheet steel.

Technical data

The main technical data of the product are given in the table 1.

Overall dimensions and weight of the product are given in tables 2–3.

The general view of the product is shown in figures 1–2.

Completeness of set

The scope of delivery is shown in tables 2–3.

Safety measures

Before starting operation of product, please, familiarize yourself with the CLN/P.001 operating manual.

All installation and maintenance works of product should be carried out with a serviceable tool, with observing safety rules, by specially trained personnel in accordance with the requirements of reference documentation in the field of electrical engineering.

Installation and operation rules

Product should be operated under the conditions corresponding to their design.

Mount product according to the CLN/P.001 operating manual.

Product do not require special maintenance during operation.

Tray cover is non-repairable finished product. Dispose of them in case of failure. At the end of the service life, product should be disposed of.

Ambient temperature range is from minus 50 °C to plus 40 °C.

Maximum annual average value of relative air humidity is 75 % at the temperature of plus 15 °C. Humidity of 100 % at the temperature of plus 25 °C is allowed.

Transportation, storage and disposal

Transportation of product is allowed by any type of covered transport ensuring protection from mechanical damage, dirt and moisture ingress.

Transportation and storage conditions of product in terms of the environment climatic factors' impact is from minus 50 °C to plus 50 °C.

It is forbidden to store and transport any loads on the surface of the packed components of cable tray systems.

Do not walk on the components of cable tray systems.

It is forbidden to store product in open areas and transport on open cargo platforms of vehicles.

After decommissioning, product are disposed of by handing them over to organizations engaged in the reception and recycling of ferrous metals.

Service life and manufacturer's warranties

The warranty period of product' operation – 36 months from the date of sale provided that the consumer complies with the rules of transportation, storage, installation and operation.

Service life before commissioning of product – 36 months.

Service life of product – 20 years.

НАУАҒА АРНАЛҒАН ҚАҚПАҚ

KZ

Бұйым туралы негізгі ақпарат

IEK тауар белгісінің науаға арналған қақпақ (бұдан әрі - бұйым) науадағы кабельдерді механикалық зақымданудан және сыртқы орта факторларының әсерінен қорғау үшін кабельдік науалар жүйесінің құрамында қолданылады.

Орындалуына қарай бұйымдар қоғамдық, өндірістік ғимараттардың, үймереттер мен бөлшек сауда объектілерінің ішінде, үйжайлардан тыс бастырманың астында, ашық ауада, сондай-ақ ылғалдылығы жоғары үйжайларда қолданылуы мүмкін.

Бұйымдар кабель науалардың металл құрамдастары болып табылады және табақшалы болаттан жасалады.

Бұйымдар 27.33.13-002-83135016-2017 ТШ бойынша шығарылады.

Техникалық деректер

Техникалық деректер 1-кестеде келтірілген.

Бұйымның габаритті өлшемдері мен салмағы 2, 3-кестелерде келтірілген.

Қақпақтың жалпы көрінісі 1, 2-суреттерде көрсетілген.

Жиынтықтылығы

Жеткізу жиынтығы 2 және 3-кестелерде келтірілген.

Қауіпсіздік шаралары

Бұйымдарды пайдалануды бастамас бұрын CLN/P.001 пайдалану жөніндегі нұсқаулықпен танысу қажет.

Бұйымдарды монтаждау және қызмет көрсету бойынша барлық жұмыстар қауіпсіздік техникасы ережелерін сақтай отырып, жарамды құралмен, электротехника саласындағы нормативтік-техникалық құжаттаманың талаптарына сәйкес арнайы оқытылған персоналмен жүргізілуі тиіс.

Монтаждау және пайдалану ережелері

Бұйымдарды орнату CLN/P.001 пайдалану жөніндегі нұсқаулықтың талаптарына сәйкес жүзеге асырылады.

Бұйымдар жұмыс кезінде арнайы техникалық қызмет көрсетуді қажет етпейді.

Науаға арналған қақпақ дайын бұйымдар болып табылады және жөндеуге жатпайды, істен шыққан кезде кедеге жарату. Бұйымдарды қызмет ету мерзімі аяқталғаннан кейін тастаңыз.

Қоршаған орта температурасының диапазоны минус 50 °С-тан плюс 40 °С-қа дейін.

Ауаның салыстырмалы ылғалдылығының максималды жылдық орташа мәні 75 %, плюс 15 °С температурада. Плюс 25 °С температурада 100 % ылғалдылыққа рұқсат етіледі.

Тасымалдау, сақтау және кедеге жарату

Бұйымдарды тасымалдауға механикалық зақымданудан, ластанудан және ылғалдың түсуінен қорғауды қамтамасыз ететін жабық көліктің кез келген түрімен жол беріледі. Тасымалдау шарттары – МЕМСТ 23216 бойынша орташа (С).

Сыртқы ортаның климаттық факторларының әсеріне қатысты бұйымдарды тасымалдау және сақтау шарттары минус 50 °С-тан плюс 50 °С-қа дейін.

Кез келген жүктерді буып-түйілген кабель науалары жүйелері құрамдастарының бетінде сақтауға және тасымалдауға тыйым салынады.

Кабель науалары жүйелерінің құрамдастарының үстімен жүруге тыйым салынады.

Аксессуарларды ашық алаңдарда сақтауға және көліктің ашық жүк платформаларында тасымалдауға тыйым салынады.

Пайдаланудан шығарылғаннан кейін бұйымдар қара металдарды қабылдаумен және өңдеумен айналысатын ұйымдарға беру арқылы кедеге жаратылады.

Өндірушінің қызмет ету мерзімі және кепілдіктері

Пайдаланудың кепілдік мерзімі – тұтынушы тасымалдау, сақтау, монтаждау және пайдалану ережелерін сақтаған жағдайда сатылған күннен бастап 36 ай.

Пайдалануға берілгенге дейін сақтау мерзімі – 36 ай.

Қызмет ету мерзімі – 20 жыл.

Таблица / Table / Кесте 1

Наименование показателя / Parameter denomination / Көрсеткіштің атауы	Значение / Value / Мәні			
	стандарт / standard	RAL	HDZ	INOX
Климатическое исполнение по ГОСТ 15150 / Climatic category / МЕМСТ 15150 бойынша климаттық орындау	УХЛ2, ОМ2 / NF2, MU2		УХЛ1, ОМ1 / NF1, MU1	
Материал / Material / Материалы	Сталь листовая оцинкованная по ГОСТ 14918 / Galvanized sheet steel / МЕМСТ 14918 бойынша мырышпен қапталған табақшалы болат		Сталь углеродистая по ГОСТ 16523 / Carbon steel / МЕМСТ 16523 бойынша көміртекті болат	08X18H10 по ГОСТ 5582 / МЕМСТ 5582 бойынша 08X18H10
Покрытие / Coating / Қамту	По методу Сендзима / According to Sendzimir coating process / Сендзимир әдісі бойынша	По методу Сендзима, порошковая окраска / According to Sendzimir coating process, powder paint / Сендзимир әдісі бойынша, ұнтақты бояу	Гор. Ц55 по ГОСТ 9.307 / Hot-galvanizing / МЕМСТ 9.307 бойынша Гор. Ц55	–
Толщина цинкового покрытия, мкм, не менее / Thickness of zinc coating, µm, not less / Мырышы жабынның қалыңдығы, мкм, кем емес	5		55	–
Класс стойкости к коррозии по ГОСТ Р 52868 (МЭК 61537) / Corrosion resistance class according to IEC 61537 / МЕМСТ Р 52868 (МЭК 61537) бойынша коррозияға төзімділік класы	1		6	A
Ударная прочность по ГОСТ Р 52868-2021 (МЭК 61537), Дж / Impact resistance according to IEC 61537, J / МЭК 61537 бойынша соққы беріктігі, Дж	10			
Электропроводный компонент / Electrically conductive component / Электр өткізгіш компоненті	Да / Yes / Иә	Нет / No / Жоқ	Да / Yes / Иә	
Температура монтажа и эксплуатации / Mounting and operating temperature / Монтаждау және пайдалану температурасы, °С	От минус 50 до плюс 40 / From minus 50 to plus 40 / Минус 50-ден плюс 40-қа дейін			

Таблица / Table / Кесте 2

Наименование / Denomination / Атауы	Размеры по рисунку 1 / Dimensions as per figure 1 / Өлшемдері 1 сурет бойынша				Масса компонента, кг, для исполнения / Component weight, kg, for the version / Салмағы құрамдас, кг, орындау үшін				Комплект поставки: метры / Delivery set: meters / Жеткізу жинағы: метрлер
	B, mm	L, mm	H, mm	S, mm	стандарт / standard	HDZ	INOX	RAL	
Крышка на лоток осн. 50×2000 мм / Tray cover with 50×2000 mm base / Негізгі науаның қақпағы 50×2000 мм	50	2100	15,0	0,70	1,01	1,15	1,01	1,04	4
Крышка на лоток осн. 80×2000 мм / Tray cover with 80×2000 mm base / Негізгі науаның қақпағы 80×2000 мм	80	2100	15,0	0,70	1,35	1,54	1,35	1,39	
Крышка на лоток осн. 100×2000 мм / Tray cover with 100×2000 mm base / Негізгі науаның қақпағы 100×2000 мм	100	2100	15,0	0,70	1,59	1,82	1,59	1,65	
Крышка на лоток осн. 150×2000 мм / Tray cover with 150×2000 mm base / Негізгі науаның қақпағы 150×2000 мм	150	2100	15,0	0,70	2,17	2,48	2,17	2,24	
Крышка на лоток осн. 200×2000 мм / Tray cover with 200×2000 mm base / Негізгі науаның қақпағы 200×2000 мм	200	2100	15,2	0,80	3,14	3,53	3,13	3,23	
Крышка на лоток осн. 300×2000 мм / Tray cover with 300×2000 mm base / Негізгі науаның қақпағы 300×2000 мм	300	2100	15,2	0,80	4,46	5,02	4,46	4,59	
Крышка на лоток осн. 400×2000 мм / Tray cover with 400×2000 mm base / Негізгі науаның қақпағы 400×2000 мм	400	2100	15,4	1,00	7,22	7,95	7,22	7,39	
Крышка на лоток осн. 500×2000 мм / Tray cover with 500×2000 mm base / Негізгі науаның қақпағы 500×2000 мм	500	2100	15,4	1,00	8,87	9,76	8,87	9,08	
Крышка на лоток осн. 600×2000 мм / Tray cover with 600×2000 mm base / Негізгі науаның қақпағы 600×2000 мм	600	2100	15,6	1,20	12,63	13,68	12,63	12,87	
Крышка на лоток осн. 50-0,45 мм / Tray cover with 50-0,45 mm base / Негізгі науаның қақпағы 50-0,45 мм	50	3000	15,9	0,45	0,89	—	—	—	6
Крышка на лоток осн. 50-0,55 мм / Tray cover with 50-0,55 mm base / Негізгі науаның қақпағы 50-0,55 мм	50	3000	15,0	0,55	1,05	1,08	1,10	1,10	
Крышка на лоток осн. 50 мм / Tray cover with 50 mm base / Негізгі науаның қақпағы 50 мм	50	3000	15,0	0,70	1,43	1,65	1,42	1,42	
Крышка на лоток осн. 50-1,0 мм / Tray cover with 50-1,0 mm base / Негізгі науаның қақпағы 50-1,0 мм	50	3000	15,4	1,00	2,06	2,26	1,98	2,11	
Крышка на лоток осн. 50-1,2 мм / Tray cover with 50-1,2 mm base / Негізгі науаның қақпағы 50-1,2 мм	50	3000	15,6	1,20	2,47	2,68	2,47	2,52	
Крышка на лоток осн. 80-0,45 мм / Tray cover with 80-0,45 mm base / Негізгі науаның қақпағы 80-0,45 мм	80	3000	15,9	0,45	1,21	—	—	—	
Крышка на лоток осн. 80-0,55 мм / Tray cover with 80-0,55 mm base / Негізгі науаның қақпағы 80-0,55 мм	80	3000	15,0	0,55	1,52	1,80	1,52	1,59	
Крышка на лоток осн. 80 мм / Tray cover with 80 mm base / Негізгі науаның қақпағы 80 мм	80	3000	15,0	0,70	1,93	2,21	1,88	2,00	
Крышка на лоток осн. 80-1,0 мм / Tray cover with 80-1,0 mm base / Негізгі науаның қақпағы 80-1,0 мм	80	3000	15,4	1,00	2,77	3,04	2,68	2,83	

Продолжение таблицы / Continuation of the table / Кестенің жалғасы 2

Наименование / Denomination / Атауы	Размеры по рисунку 1 / Dimensions as per figure 1 / Өлшемдері 1 сурет бойынша				Масса компонента, кг, для исполнения / Component weight, kg, for the version / Салмағы құрамдас, кг, орындау үшін				Комплект поставки: метры / Delivery set: meters / Жеткізу жиынағы: метрлер
	B, mm	L, mm	H, mm	S, mm	стандарт / standard	HDZ	INOX	RAL	
Крышка на лоток осн. 80-1,2 мм / Tray cover with 80-1,2 mm base / Негізгі науаның қақпағы 80-1,2 мм	80	3000	15,6	1,20	3,26	3,53	3,21	3,33	6
Крышка на лоток осн. 100-0,45 мм / Tray cover with 100-0,45 mm base / Негізгі науаның қақпағы 100-0,45 мм	100	3000	15,9	0,45	1,42	—	—	—	
Крышка на лоток осн. 100-0,55 мм / Tray cover with 100-0,55 mm base / Негізгі науаның қақпағы 100-0,55 мм	100	3000	15,0	0,55	1,78	2,10	1,78	1,86	
Крышка на лоток осн. 100 мм / Tray cover with 100 mm base / Негізгі науаның қақпағы 100 мм	100	3000	15,0	0,70	2,28	2,61	2,28	2,36	
Крышка на лоток осн. 100-1,0 мм / Tray cover with 100-1,0 mm base / Негізгі науаның қақпағы 100-1,0 мм	100	3000	15,4	1,00	3,26	3,59	3,26	3,34	
Крышка на лоток осн. 100-1,2 мм / Tray cover with 100-1,2 mm base / Негізгі науаның қақпағы 100-1,2 мм	100	3000	15,6	1,20	3,91	4,24	3,91	3,99	
Крышка на лоток осн. 150-0,45 мм / Tray cover with 150-0,45 mm base / Негізгі науаның қақпағы 150-0,45 мм	150	3000	15,9	0,45	1,95	—	—	—	
Крышка на лоток осн. 150-0,55 мм / Tray cover with 150-0,55 mm base / Негізгі науаның қақпағы 150-0,55 мм	150	3000	15,0	0,55	2,44	2,88	2,44	2,54	
Крышка на лоток осн. 150 мм / Tray cover with 150 mm base / Негізгі науаның қақпағы 150 мм	150	3000	15,0	0,70	3,11	3,54	3,11	3,21	
Крышка на лоток осн. 150-1,0 мм / Tray cover with 150-1,0 mm base / Негізгі науаның қақпағы 150-1,0 мм	150	3000	15,4	1,00	4,44	4,88	4,44	4,54	
Крышка на лоток осн. 150-1,2 мм / Tray cover with 150-1,2 mm base / Негізгі науаның қақпағы 150-1,2 мм	150	3000	15,6	1,20	5,33	5,77	5,33	5,43	
Крышка на лоток осн. 200-0,45 мм / Tray cover with 200-0,45 mm base / Негізгі науаның қақпағы 200-0,45 мм	200	3000	15,9	0,45	2,48	—	—	—	
Крышка на лоток осн. 200-0,55 мм / Tray cover with 200-0,55 mm base / Негізгі науаның қақпағы 200-0,55 мм	200	3000	15,0	0,55	3,09	3,65	3,09	3,22	
Крышка на лоток осн. 200 мм / Tray cover with 200 mm base / Негізгі науаның қақпағы 200 мм	200	3000	15,0	0,80	4,49	5,05	4,49	4,62	
Крышка на лоток осн. 200-1,0 мм / Tray cover with 200-1,0 mm base / Негізгі науаның қақпағы 200-1,0 мм	200	3000	15,4	1,00	5,74	6,18	5,61	5,75	
Крышка на лоток осн. 200-1,2 мм / Tray cover with 200-1,2 mm base / Негізгі науаның қақпағы 200-1,2 мм	200	3000	15,6	1,20	6,65	7,30	6,74	6,87	
Крышка на лоток осн. 300-0,55 мм / Tray cover with 300-0,55 mm base / Негізгі науаның қақпағы 200-0,55 мм	300	3000	15,0	0,55	4,38	5,18	4,38	4,57	
Крышка на лоток осн. 300 мм / Tray cover with 300 mm base / Негізгі науаның қақпағы 300 мм	300	3000	15,0	0,80	6,38	7,17	6,38	6,56	
Крышка на лоток осн. 300-1,0 мм / Tray cover with 300-1,0 mm base / Негізгі науаның қақпағы 300-1,0 мм	300	3000	15,4	1,00	8,15	8,77	7,97	8,16	

Продолжение таблицы / Continuation of the table / Кестенің жалғасы 2

Наименование / Denomination / Атауы	Размеры по рисунку 1 / Dimensions as per figure 1 / Өлшемдері 1 сурет бойынша				Масса компонента, кг, для исполнения / Component weight, kg, for the version / Салмағы құрамдас, кг, орындау үшін				Комплект поставки: метры / Delivery set: meters / Жеткізу жинағы: метрлер
	B, mm	L, mm	H, mm	S, mm	стандарт / standard	HDZ	INOX	RAL	
Крышка на лоток осн. 300-1,2 мм / Tray cover with 300-1.2 mm base / Негізгі науаның қақпағы 300-1,2 мм	300	3000	15,6	1,20	9,56	10,36	9,56	9,75	6
Крышка на лоток осн. 400 мм / Tray cover with 400 mm base / Негізгі науаның қақпағы 400 мм	400	3000	15,4	1,00	10,32	11,36	10,33	10,56	
Крышка на лоток осн. 400-1,2 мм / Tray cover with 400-1.2 mm base / Негізгі науаның қақпағы 400-1,2 мм	400	3000	15,6	1,20	12,39	13,42	13,89	12,63	
Крышка на лоток осн. 500 мм / Tray cover with 500 mm base / Негізгі науаның қақпағы 500 мм	500	3000	15,4	1,00	12,68	13,95	12,68	12,97	
Крышка на лоток осн. 500-1,2 мм / Tray cover with 500-1.2 mm base / Негізгі науаның қақпағы 500-1,2 мм	500	3000	15,6	1,20	15,22	16,48	15,22	15,51	
Крышка на лоток осн. 600-1,0 мм / Tray cover with 600-1.0 mm base / Негізгі науаның қақпағы 600-1,0 мм	600	3000	15,4	1,00	15,04	16,54	15,04	15,38	
Крышка на лоток осн. 600-1,2 мм / Tray cover with 600-1.2 mm base / Негізгі науаның қақпағы 600-1,2 мм	600	3000	15,6	1,20	18,04	19,55	—	18,39	

Таблица / Table / Кесте 3

Наименование / Denomination / Атауы	Размеры по рисунку 2 / Dimensions as per figure 2 / Өлшемдері 2 сурет бойынша			Масса компонента, кг, для исполнения / Component weight, kg, for the version / Салмағы құрамдас, кг, орындау үшін			Комплект поставки: метры / Delivery set: meters / Жеткізу жинағы: метрлер
	B, mm	L, mm	S, mm	стандарт / standard	HDZ	RAL	
Крышка на лоток осн. 100×2000-1,5 мм / Tray cover with 100×2000-1.5 mm base / Негізгі науаның қақпағы 100×2000-1,5 мм	100	2000	1,5	3,34	3,46	3,45	4
Крышка на лоток осн. 100×2000-2,0 мм / Tray cover with 100×2000-2.0 mm base / Негізгі науаның қақпағы 100×2000-2,0 мм	100	2000	2,0	4,46	4,5	4,56	
Крышка на лоток осн. 150×2000-1,5 мм / Tray cover with 150×2000-1.5 mm base / Негізгі науаның қақпағы 150×2000-1,5 мм	150	2000	1,5	4,52	4,67	4,66	
Крышка на лоток осн. 150×2000-2,0 мм / Tray cover with 150×2000-2.0 mm base / Негізгі науаның қақпағы 150×2000-2,0 мм	150	2000	2,0	6,03	6,18	6,17	
Крышка на лоток осн. 200×2000-1,5 мм / Tray cover with 200×2000-1.5 mm base / Негізгі науаның қақпағы 200×2000-1,5 мм	200	2000	1,5	5,70	5,89	5,88	
Крышка на лоток осн. 200×2000-2,0 мм / Tray cover with 200×2000-2.0 mm base / Негізгі науаның қақпағы 200×2000-2,0 мм	200	2000	2,0	7,60	7,79	7,78	
Крышка на лоток осн. 300×2000-1,5 мм / Tray cover with 300×2000-1.5 mm base / Негізгі науаның қақпағы 300×2000-1,5 мм	300	2000	1,5	8,05	8,32	8,31	
Крышка на лоток осн. 300×2000-2,0 мм / Tray cover with 300×2000-2.0 mm base / Негізгі науаның қақпағы 300×2000-2,0 мм	300	2000	2,0	10,74	11,01	10,99	
Крышка на лоток осн. 400×2000-1,5 мм / Tray cover with 400×2000-1.5 mm base / Негізгі науаның қақпағы 400×2000-1,5 мм	400	2000	1,5	10,41	10,76	10,74	

Продолжение таблицы / Continuation of the table / Кестенің жалғасы 3

Наименование / Denomination / Атауы	Размеры по рисунку 2 / Dimensions as per figure 2 / Өлшемдері 2 сурет бойынша			Масса, кг, для исполнения / Weight, kg, for version / Салмағы, кг, орындау үшін			Комплект поставки: метры / Delivery set: meters / Жеткізу жинағы: метрлер
	B, mm	L, mm	S, mm	стандарт / standard	HDZ	RAL	
Крышка на лоток осн. 400×2000-2,0 мм / Tray cover with 400×2000-2,0 mm base / Негізгі науаның қақпағы 400×2000-2,0 мм	400	2000	2,0	13,88	14,23	14,21	4
Крышка на лоток осн. 500×2000-1,5 мм / Tray cover with 500×2000-1,5 mm base / Негізгі науаның қақпағы 500×2000-1,5 мм	500	2000	1,5	12,76	13,19	13,17	
Крышка на лоток осн. 500×2000-2,0 мм / Tray cover with 500×2000-2,0 mm base / Негізгі науаның қақпағы 200×2000-2,0 мм	500	2000	2,0	17,02	17,44	17,42	
Крышка на лоток осн. 600×2000-1,5 мм / Tray cover with 600×2000-1,5 mm base / Негізгі науаның қақпағы 600×2000-1,5 мм	600	2000	1,5	15,12	15,62	15,59	
Крышка на лоток осн. 600×2000-2,0 мм / Tray cover with 600×2000-2,0 mm base / Негізгі науаның қақпағы 600×2000-2,0 мм	600	2000	2,0	20,16	20,66	20,63	
Крышка на лоток осн. 100×2500-1,5 мм / Tray cover with 100×2500-1,5 mm base / Негізгі науаның қақпағы 100×2500-1,5 мм	100	2500	1,5	4,18	4,29	4,31	
Крышка на лоток осн. 100×2500-2,0 мм / Tray cover with 100×2500-2,0 mm base / Негізгі науаның қақпағы 100×2500-2,0 мм	100	2500	2,0	5,57	5,68	5,70	
Крышка на лоток осн. 150×2500-1,5 мм / Tray cover with 150×2500-1,5 mm base / Негізгі науаның қақпағы 150×2500-1,5 мм	150	2500	1,5	5,65	5,80	5,83	
Крышка на лоток осн. 150×2500-2,0 мм / Tray cover with 150×2500-2,0 mm base / Негізгі науаның қақпағы 150×2500-2,0 мм	150	2500	2,0	7,54	7,69	7,71	
Крышка на лоток осн. 200×2500-1,5 мм / Tray cover with 200×2500-1,5 mm base / Негізгі науаның қақпағы 200×2500-1,5 мм	200	2000	1,5	7,12	7,31	7,35	
Крышка на лоток осн. 200×2500-2,0 мм / Tray cover with 200×2500-2,0 mm base / Негізгі науаның қақпағы 200×2500-2,0 мм	200	2500	2,0	9,50	9,69	9,72	
Крышка на лоток осн. 300×2500-1,5 мм / Tray cover with 300×2500-1,5 mm base / Негізгі науаның қақпағы 300×2500-1,5 мм	300	2500	1,5	10,07	10,34	10,38	
Крышка на лоток осн. 300×2500-2,0 мм / Tray cover with 300×2500-2,0 mm base / Негізгі науаның қақпағы 300×2500-2,0 мм	300	2500	2,0	13,42	13,69	13,74	
Крышка на лоток осн. 400×2500-1,5 мм / Tray cover with 400×2500-1,5 mm base / Негізгі науаның қақпағы 400×2500-1,5 мм	400	2500	1,5	13,01	13,36	13,42	
Крышка на лоток осн. 400×2500-2,0 мм / Tray cover with 400×2500-2,0 mm base / Негізгі науаның қақпағы 400×2500-2,0 мм	400	2500	2,0	17,35	17,70	17,76	
Крышка на лоток осн. 500×2500-1,5 мм / Tray cover with 500×2500-1,5 mm base / Негізгі науаның қақпағы 500×2500-1,5 мм	500	2500	1,5	15,96	16,38	16,46	
Крышка на лоток осн. 500×2500-2,0 мм / Tray cover with 500×2500-2,0 mm base / Негізгі науаның қақпағы 500×2500-2,0 мм	500	2500	2,0	21,27	21,70	21,77	
Крышка на лоток осн. 600×2500-1,5 мм / Tray cover with 600×2500-1,5 mm base / Негізгі науаның қақпағы 600×2500-1,5 мм	600	2500	1,5	18,90	19,40	19,49	

Продолжение таблицы / Continuation of the table / Кестенің жалғасы 3

Наименование / Denomination / Атауы	Размеры по рисунку 2 / Dimensions as per figure 2 / Өлшемдері 2 сурет бойынша			Масса, кг, для исполнения / Weight, kg, for version / Салмағы, кг, орындау үшін			Комплект поставки: метры / Delivery set: meters / Жеткізу жинағы: метрлер
	B, mm	L, mm	S, mm	стандарт / standard	HDZ	RAL	
Крышка на лоток осн. 600×2500-2,0 мм / Tray cover with 600×2500-2,0 mm base / Негізгі науаның қақпағы 600×2500-2,0 мм	600	2500	2,0	25,20	25,70	25,79	5
Крышка на лоток осн. 100-1,5 мм / Tray cover with 100-1,5 mm base / Негізгі науаның қақпағы 100-1,5 мм	100	3000	1,5	5,02	5,13	5,17	
Крышка на лоток осн. 100×3000-2,0 мм / Tray cover with 100×3000-2,0 mm base / Негізгі науаның қақпағы 100×3000-2,0 мм	100	3000	2,0	6,69	6,80	6,85	6
Крышка на лоток осн. 150-1,5 мм / Tray cover with 150-1,5 mm base / Негізгі науаның қақпағы 150-1,5 мм	150	3000	1,5	6,78	6,93	7,00	
Крышка на лоток осн. 150×3000-2,0 мм / Tray cover with 150×3000-2,0 mm base / Негізгі науаның қақпағы 150×3000-2,0 мм	150	3000	2,0	9,04	9,19	9,26	
Крышка на лоток осн. 200-1,5 мм / Tray cover with 200-1,5 mm base / Негізгі науаның қақпағы 200×1,5 мм	200	3000	1,5	8,55	8,74	8,82	
Крышка на лоток осн. 200×3000-2,0 мм / Tray cover with 200×3000-2,0 mm base / Негізгі науаның қақпағы 200×3000-2,0 мм	200	3000	2,0	11,40	11,59	11,67	
Крышка на лоток осн. 300-1,5 мм / Tray cover with 300-1,5 mm base / Негізгі науаның қақпағы 300×1,5 мм	300	3000	1,2	12,08	12,35	12,46	
Крышка на лоток осн. 300×3000-2,0 мм / Tray cover with 300×3000-2,0 mm base / Негізгі науаның қақпағы 300×3000-2,0 мм	300	3000	2,0	16,11	16,38	16,49	
Крышка на лоток осн. 400-1,5 мм / Tray cover with 400-1,5 mm base / Негізгі науаның қақпағы 400-1,5 мм	400	3000	1,5	15,61	15,96	16,10	
Крышка на лоток осн. 400×3000-2,0 мм / Tray cover with 400×3000-2,0 mm base / Негізгі науаның қақпағы 400×3000-2,0 мм	400	3000	2,0	20,82	21,17	21,31	
Крышка на лоток осн. 500-1,5 мм / Tray cover with 500-1,5 mm base / Негізгі науаның қақпағы 500-1,5 мм	500	3000	1,5	19,15	19,57	19,75	
Крышка на лоток осн. 500×3000-2,0 мм / Tray cover with 500×3000-2,0 mm base / Негізгі науаның қақпағы 500×3000-2,0 мм	500	3000	2,0	25,53	25,95	26,13	
Крышка на лоток осн. 600-1,5 мм / Tray cover with 600-1,5 mm base / Негізгі науаның қақпағы 600-1,5 мм	600	3000	1,5	22,68	23,18	23,39	
Крышка на лоток осн. 600×3000-2,0 мм / Tray cover with 600×3000-2,0 mm base / Негізгі науаның қақпағы 600×3000-2,0 мм	600	3000	2,0	30,24	30,74	30,95	

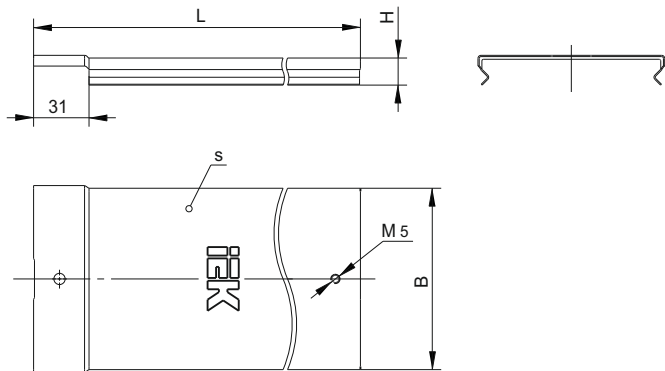


Рисунок / Figure / Сурет 1

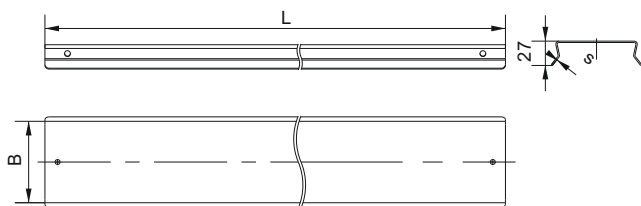


Рисунок / Figure / Сурет 2