



ООО «ИЭК ХОЛДИНГ»

**СИСТЕМЫ КАБЕЛЬНЫХ ЛЕСТНИЦ /
СИСТЕМИ КАБЕЛЬНИХ ДРАБИН**

Руководство по эксплуатации / Керівництво з експлуатації

СОДЕРЖАНИЕ

1. Основные сведения об изделии	3
2. Технические характеристики	3
3. Основные параметры и размеры компонентов системы кабельных лестниц	3
4. Безопасные рабочие нагрузки	6
5. Соединение лотков и присоединение их к системе уравнивания потенциалов	6
6. Меры безопасности.	7
7. Монтаж кабельных лестниц	7
8. Монтаж систем подвесов	10
9. Крепёжные элементы.	12
10. Хранение и транспортирование.	13
11. Утилизация	13
Приложение А (обязательное)	
Основные характеристики компонентов систем кабельных лестниц и способы монтажа	25
Приложение Б (обязательное)	
Размеры прямых и фасонных секций для размещения кабеля	97

1 Основные сведения об изделии

1.1 Системы кабельных лестниц товарного знака IEK предназначены для прокладки и, при необходимости, разделения или формирования в потоки (группы) кабелей напряжением до 1000 В и коммуникационных сетей внутри общественных, производственных зданий, сооружений и объектов розничной торговли, а также вне помещений под навесом.

1.2 Системы кабельных лестниц состоят из прямых секций, фасонных секций, пластин соединительных, а также крышек, накладок на крышки, опорных конструкций, отводов, переходников, соединительных фланцев, заглушек, перфорированных профилей, кабельных полок, опорных и крепежных уголков, потолочных подвесов, консолей и кронштейнов, выпускаемых по ТУ 27.33.13-002-83135016-2017.

1.3 Системы кабельных лестниц товарного знака IEK изготавливаются в соответствии с ТУ 27.33.13-003-83135016-2017.

2 Технические характеристики

2.1 Системы кабельных лестниц выпускаются шириной от 200 до 600 мм, высотой 50, 55, 80, 100 и 150 мм.

2.2 Технические параметры систем кабельных лестниц приведены в таблице А.1.

2.3 Размеры для размещения кабеля прямых и фасонных секций систем кабельных лестниц представлены в приложении Б.

2.4 Крутящий момент затяжки резьбовых соединений, Н·м:

J для резьбы М6 4,4;

J для резьбы М8 10,6;

J для резьбы М10 20,6;

J для резьбы М12 36,0.

2.5 Установленный срок службы систем кабельных лестниц до замены — не менее 20 лет. Критерием предельного состояния является наличие очагов коррозии на всей поверхности изделия, при глубине очагов коррозии более 0,2 мм.

2.6 Габаритные размеры компонентов систем кабельных лестниц представлены в разделе 3.

2.7 Конструкция аксессуаров, применяемых с кабельными лестницами, позволяет организовать кабельную трассу любой сложности.

2.8 Монтаж кабельных линий систем противопожарной защиты (огнестойких кабельных линий) должен выполняться в соответствии с утвержденной нормативно-технической документацией на соответствующую ОКЛ.

3 Основные параметры и размеры компонентов системы кабельных лестниц

3.1 Системы кабельных лестниц состоят из лотков лестничных (далее — лотки), аксессуаров, предназначенных для прокладки кабеля в различных направлениях (поворотов в горизонтальной плоскости на 45° и 90°, крестовин, разветвителей), монтажных элементов (кронштейнов, профилей) и др.

3.2 Лотки

3.2.1 Лотки предназначены для монтажа и защиты силовой и слаботочной проводки.

Номенклатура и технические характеристики лотков представлены на рисунке А.1 и в таблицах А.2–А.4.

3.3 Крышка на лоток

3.3.1 Крышка на лоток предназначена для защиты проложенного в лотке кабеля от внешних воздействий.

3.3.2 Номенклатура и технические характеристики крышек на лоток представлены в таблицах А.5 и А.6 и на рисунке А.2.

3.4 Аксессуары: крестовина лестничная, Т-разветвитель лестничный, повороты лестничные в горизонтальных плоскостях на 45° и 90°. Крышки для аксессуаров поставляются отдельно.

3.5 Крестовина лестничная

3.5.1 Крестовина лестничная (далее — крестовина) предназначена для организации X-образного ответвления кабельной трассы.

3.5.2 Номенклатура и технические характеристики представлены в таблицах А.7 и А.8 и на рисунках А.3 и А.4.

3.5.3 Крестовина изготавливается из листовой стали толщиной 1,2 мм.

3.5.4 Крышка изготавливается из листовой стали толщиной 1,0 мм.

3.6 Поворот лестничный на 90°

3.6.1 Поворот лестничный на 90° (далее — поворот на 90°) предназначен для организации поворота кабельной трассы в горизонтальной плоскости на 90°.

3.6.2 Номенклатура и технические характеристики представлены в таблицах А.9 и А.10 и на рисунках А.5 и А.6.

3.6.3 Поворот на 90° изготавливается из листовой стали толщиной 1,2 мм.

3.6.4 Крышка изготавливается из листовой стали толщиной 1,0 мм.

3.7 Поворот лестничный на 45°.

3.7.1 Поворот лестничный на 45° (далее — поворот на 45°) предназначен для организации поворота кабельной трасс в горизонтальной плоскости на 45°.

3.7.2 Номенклатура и технические характеристики представлены в таблицах А.11 и А.12 и на рисунках А.7 и А.8.

3.7.3 Поворот на 45° изготавливается из листовой стали толщиной 1,2 мм.

3.7.4 Крышка изготавливается из листовой стали толщиной 1,0 мм.

3.8 Разветвитель лестничный Т-образный

3.8.1 Разветвитель лестничный Т-образный (далее — разветвитель Т-образный) предназначена для организации Т-образного ответвления кабельной трассы

3.8.2 Номенклатура и технические характеристики представлены в таблицах А.13 и А.14 и на рисунках А.9 и А.10.

3.8.3 Разветвитель Т-образный изготавливается из листовой стали толщиной 1,2 мм.

3.8.4 Крышка изготавливается из листовой стали толщиной 1,0 мм.

3.9 Отвод Т-образный горизонтальный

3.9.1 Отвод Т-образный горизонтальный предназначен для устройства соединения (разделения) кабельной трассы.

3.9.2 Номенклатура и технические характеристики представлены в таблице А.15 и на рисунке А.11.

3.9.3 Отвод Т-образный горизонтальный изготавливается из листовой оцинкованной стали толщиной 0,8 мм.

3.10 Накладка на крышку

3.10.1 Накладка на крышку предназначена для обеспечения безцелевого монтажа крышек лотков кабельной линии.

3.10.2 Номенклатура и технические характеристики представлены в таблице А.16 и на рисунке А.12.

3.10.3 Накладка на крышку изготавливается из листовой оцинкованной стали толщиной 0,8 мм.

3.11 Опорный уголок

3.11.1 Опорный уголок предназначен для настенного крепления кабельной трассы.

3.11.2 Номенклатура и технические характеристики представлены в таблице А.17 и на рисунке А.13.

3.11.3 Опорный уголок изготавливается из листовой оцинкованной стали толщиной 1,5 мм.

3.12 Фланец соединительный

3.12.1 Фланец соединительный предназначен для ввода кабельной трассы в стену, потолок.

3.12.2 Номенклатура и технические характеристики представлены в таблице А.18 и на рисунке А.14.

- 3.12.3 Фланец соединительный изготавливается из листовой оцинкованной стали толщиной 0,8 мм.
- 3.13 Пластина соединительная усиленная
 - 3.13.1 Пластина соединительная усиленная (далее — пластина соединительная) предназначена для соединения лотков.
 - 3.13.2 Номенклатура и технические характеристики представлены в таблице А.19 и на рисунке А.15.
 - 3.13.3 Пластина соединительная изготавливается из листовой стали толщиной 2,5 мм.
- 3.14 Пластина соединительная регулируемая
 - 3.14.1 Пластина соединительная регулируемая предназначена для соединения лотков кабельной трассы под произвольным углом в горизонтальной плоскости.
 - 3.14.2 Номенклатура и технические характеристики представлены в таблице А.20 и на рисунке А.16.
 - 3.14.3 Пластина соединительная регулируемая изготавливается из листовой стали толщиной 1,2 мм.
- 3.15 Пластина шарнирного соединения
 - 3.15.1 Пластина шарнирного соединения предназначена для соединения лотков кабельной трассы под произвольным углом в вертикальной плоскости.
 - 3.15.2 Номенклатура и технические характеристики представлены в таблице А.21 и на рисунке А.17.
 - 3.15.3 Пластина соединительная изготавливается из листовой оцинкованной стали толщиной 2 мм.
- 3.16 Переходник по ширине
 - 3.16.1 Переходник по ширине предназначен для закрывания проёма торца лотка при ступенчатом изменении ширины кабельной трассы.
 - 3.16.2 Номенклатура и технические характеристики представлены в таблице А.22 и на рисунке А.18.
 - 3.16.3 Переходник изготавливается из листовой оцинкованной стали толщиной 1,5 мм.
- 3.17 Прижим лестничный
 - 3.17.1 Прижим лестничный предназначен для фиксации кабельных лестниц при установке на опорных конструкциях.
 - 3.17.2 Номенклатура и технические характеристики приведены в таблице А.23 и на рисунке А.19.
 - 3.17.3 Прижим лестничный изготавливается из листовой стали толщиной 2 мм.
- 3.18 Система подвеса для кабельных лестниц выбирается в соответствии с возможностями монтажа на конкретном объекте (потолок, стена) и необходимой несущей способностью.
- 3.19 Профиль перфорированный
 - 3.19.1 Профиль перфорированный предназначен для подвеса кабельной линии посредством кронштейнов к потолку и на стене. Профиль перфорированный может быть использован для создания механической опоры при подвешивании кабельной линии к потолку посредством шпилек.
 - 3.19.2 Номенклатура и технические характеристики представлены в таблице А.24 и на рисунке А.20.
 - 3.19.3 Профиль перфорированный изготавливается из листовой оцинкованной стали толщиной 2,5 мм.
- 3.20 Кронштейн настенный
 - 3.20.1 Кронштейн настенный предназначен для создания механической опоры кабельной линии и монтируется на стене.
 - 3.20.2 Номенклатура и технические характеристики представлены в таблице А.25 и на рисунке А.21.
 - 3.20.3 Кронштейн настенный изготавливается из листовой оцинкованной стали.
- 3.21 Кронштейн

3.21.1 Кронштейн предназначен для создания механической опоры кабельной линии и монтируется на перфорированном профиле.

3.21.2 Номенклатура и технические характеристики представлены в таблице А.27 и на рисунке А.23.

3.21.3 Кронштейн изготавливается из листовой оцинкованной стали.

3.22 Кронштейн потолочный SSH

3.22.1 Кронштейн потолочный SSH предназначен для монтажа кабельной трассы на горизонтальной поверхности. Возможно использование для создания механической опоры кабельной линии при настенном монтаже.

3.22.2 Технические характеристики представлены в таблице А.28 и рисунке А.24.

3.23 Держатель потолочный DR

3.23.1 Держатель потолочный DR предназначен для закрепления на потолочных конструкциях кабельных линий.

3.23.2 Технические характеристики представлены в таблице А.29 и рисунке А.25.

3.24 Консоль усиленная NKU

3.24.1 Консоль усиленная NKU предназначена для создания механической опоры кабельной линии. Монтируется на стене.

3.24.2 Технические характеристики представлены в таблице А.30 и рисунке А.26.

3.25 Скоба потолочная для П-профиля

3.25.1 Скоба потолочная предназначена для закрепления кабельных линий на горизонтальных потолочных конструкциях, а также на наклонных потолочных конструкциях с углом относительно горизонта до 70°.

3.25.2 Технические характеристики представлены в таблице А.31 и на рисунке А.27.

3.25.3 Скоба потолочная изготавливается из листовой оцинкованной стали толщиной 2,5 мм.

3.26 Втулка в П-профиль

3.26.1 Втулка в П-профиль предназначена для увеличения жёсткости перфорированного профиля.

3.26.2 Технические характеристики представлены в таблице А.32 и на рисунке А.28.

3.27 Вставка донная

3.27.1 Вставка донная предназначена для защиты кабеля от повреждений, а также для исключения провисания кабеля в процессе прокладки и эксплуатации кабельной трассы.

3.27.2 Номенклатура и технические характеристики представлены в таблице А.33 и на рисунке А.29.

3.28 Пластина соединительная усиленная LESTA

3.28.1 Пластина соединительная усиленная (далее — пластина соединительная LESTA) предназначена для соединения лотков лестничных серии LESTA.

3.28.2 Номенклатура и технические характеристики представлены в таблице А.34 и на рисунке А.30.

3.28.3 Пластина соединительная LESTA изготавливается из листовой стали толщиной 2,5 мм.

4 Безопасные рабочие нагрузки

4.1 Лотки, рассчитаны на установку с расстоянием между опорами и приложенной нагрузкой, приведенными в таблице А.34.

4.2 БРН опорных конструкций представлены в таблице А.36.

5 Соединение лотков и присоединение их к системе уравнивания потенциалов

5.1 Механическое и электрическое соединение лотков между собой и лотков с фасонными секциями обеспечивается надёжным контактом специальных стыковочных элементов, предусмотренных в конструкции лотков и фасонных секций с последующей фиксацией комплектом соединительным КС М6×10 в необходимом количестве.

5.2 Присоединение лотка к системе уравнивания потенциалов осуществляется проводником, закреплённым зажимом ЗБ по ГОСТ 21130. Сечение проводника определяется исходя из токов короткого замыкания фазных проводников на лоток по 1.7.126 Правил устройства электроустановок, так как в случае замыкания фазного проводника на лоток ток замыкания будет протекать не по защитному проводнику, а по лотку.

Для усиления термической стойкости соединителей по току короткого замыкания рекомендуется дополнительно соединить сегменты лотков специальной перемычкой (рисунок А.31). Эта перемычка должна быть выполнена гибким проводом (многожильным), отпрессованным на концах, и присоединённым к разным сегментам лотка зажимом ЗБ по ГОСТ 21130. Сечение данной перемычки рассчитывается так же, как и для проводника, присоединяющего лоток к системе уравнивания потенциалов. Эквивалентное сечение защитного медного проводника приведено в таблице А.37.

6 Меры безопасности

6.1 Перед началом монтажа и эксплуатацией лестничных лотков, аксессуаров и элементов систем подвесов необходимо ознакомиться с настоящим руководством по эксплуатации.

6.2 Обслуживание и монтаж системы кабельных лестниц должен осуществляться квалифицированным специально обученным персоналом с соблюдением требований нормативно-технической документации в области электротехники.

6.3 Соединение прямых секций на консольном участке не допускается.

6.4 Длина консольного участка не должна превышать 1 м.

6.5 Фасонные секции должны располагаться на опорных конструкциях.

6.6 Не допускается использовать системы кабельных лестниц как нулевой рабочий проводник.

6.7 Места соединения сегментов лотков должны обеспечивать надёжную, непрерывную электрическую цепь по ГОСТ 10434.

6.8 Соединение элементов лотков и их крепление к опорам должно выполняться в соответствии с требованиями настоящего РЭ.

7 Монтаж кабельных лестниц

ВНИМАНИЕ

Винты М6×10 комплекта соединительного КС вставлять изнутри лотка.

Примечание — Информация о комплекте соединительном КС М6×10 представлена в 9.1.

7.1 Телескопическое соединение лотков

7.1.1 Произвести телескопическое соединение лотков позиция 1 (рисунок А.32).

7.1.2 Скрепить лотки через перфорационные отверстия на боковых стенках комплектом соединительным КС М6×10 позиция 2.

Наименьшее количество комплектов соединительных выбирается в зависимости от высоты лотка:

J — высота лотка 50 мм — 2 комплекта КС М6×10;

J — высота лотка 80 и 100 мм — 4 комплекта КС М6×10.

7.2 Соединение лотков без элемента телескопического соединения

7.2.1 Свести торцы соединяемых лотков позиция 1 (рисунок А.33).

7.2.2 Приложиться внешней стороны к боковым стенкам лотков пластины соединительные усиленные позиция 2 и закрепить лотки и пластины комплектом соединительным КС позиция 3 через перфорационные отверстия в боковых стенках и нижних отбортовках лотков.

Наименьшее количество комплектов соединительных выбирается в зависимости от высоты лотка:

J — высота лотка 50 мм — 16 комплектов КС М6×10;

J — высота лотка 80 и 100 мм — 24 комплектов КС М6×10.

7.3 В случае необходимости, для защиты проложенного кабеля, на лоток и аксессуар устанавливается крышка без использования инструмента и дополнительных монтажных аксессуаров.

7.4 Монтаж крышки на лоток

7.4.1 Наложить сверху крышку позиция 1 (рисунок А.34) на лоток позиция 2.

7.4.2 Защёлкнуть крышку на лотке по всей длине лотка.

7.5 Соединение лотков под произвольным углом в вертикальной плоскости

7.5.1 Приложить с двух внутренних сторон к боковым стенкам одного из соединяемых лотков позиция 1 (рисунок А.35) по две пластины шарнирного соединения позиция 2 и закрепить их комплектом соединительным КС позиция 3.

7.5.2 Прodelать действия, описанные в 7.5.1, со вторым лотком.

7.5.3 Совместить крепёжные отверстия в пластинах шарнирного соединения позиция 1 и позиция 2 (рисунок А.36) и скрепить пластины комплектом соединительным КС позиция 3 с каждой стороны, предварительно выставив требуемый угол.

Наименьшее количество комплектов соединительных выбирается в зависимости от высоты лотка:

J — высота лотка 50 мм — 10 комплектов КС М6×10;

J — высота лотка 80 и 100 мм — 18 комплектов КС М6×10.

7.6 Соединение лотков под произвольным углом в горизонтальной плоскости

7.6.1 Согнуть пластины соединительные регулируемые позиция 2 на необходимый угол.

7.6.2 Приложить с двух внутренних сторон к боковым стенкам одного из соединяемых лотков позиция 1 пластины соединительные регулируемые и закрепить их комплектом соединительным КС позиция 3 (рисунок А.37).

7.6.3 Совместить отверстия в боковых стенках второго лотка с отверстиями пластины соединительной регулируемой и скрепить компоненты кабельной линии комплектом соединительным КС позиция 3.

7.7 Крестообразное разветвление кабельной трассы

7.7.1 Вставить лоток позиция 1 в крестовину лестничную. позиция 2 (рисунок А.38).

7.7.2 Совместить отверстия в боковых стенках лотка и крестовины и скрепить компоненты кабельной линии комплектом соединительным КС позиция 3.

Наименьшее количество комплектов соединительных для одного ответвления выбирается в зависимости от высоты лотка:

J — высота лотка 50 мм — 2 комплекта соединительного КС М6×10;

J — высота лотка 80 и 100 мм — 4 комплекта соединительных КС М6×10.

7.7.3 Для присоединения лотков к остальным ответвлениям крестовины лестничной выполнить действия, описанные в 7.7.1 и 7.7.2 (рисунок А.39).

7.8 Т-образное разветвление кабельной трассы

7.8.1 Вставить лоток позиция 2 в одно из ответвлений разветвителя лестничного Т-образного позиция 1 (рисунок А.40).

7.8.2 Совместить отверстия в боковых стенках лотка и разветвителя лестничного Т-образного и скрепить комплектом соединительным КС позиция 3.

Наименьшее количество комплектов соединительных для одного ответвления выбирается в зависимости от высоты лотка:

J — высота лотка 50 мм — 2 комплекта соединительного КС М6×10;

J — высота лотка 80 и 100 мм — 4 комплектов соединительных КС М6×10.

7.8.3 Для присоединения лотков к остальным ответвлениям разветвителя лестничного Т-образного выполнить действия, описанные в 7.8.1 и 7.8.2.

7.9 Поворот кабельной трассы в горизонтальной плоскости

7.9.1 Поворот кабельной трассы в горизонтальной плоскости может быть осуществлён при помощи аксессуаров «Поворот на 90°» и «Поворот на 45°».

7.9.2 Вставить лоток позиция 2 внутрь поворота позиция 1 (рисунок А.41).

7.9.3 Совместить отверстия в боковых стенках лотка с отверстиями на крепёжных лепестках Поворота и скрепить комплектом соединительным КС позиция 3.

Наименьшее количество комплектов соединительных для одного ответвления выбирается в зависимости от высоты лотка:

J — высота лотка 50 мм — 2 комплекта соединительного КС М6×10;

J — высота лотка 80 и 100 мм — 4 комплекта соединительных КС М6×10.

7.9.4 Для присоединения лотков с другой стороны поворота выполнить действия, описанные в 7.9.2 и 7.9.3.

7.10 Изменение ширины трассы

7.10.1 Аксессуар «Переходник» поставляется в плоском состоянии. Данный аксессуар позволяет обеспечить лево-, правосторонний или симметричный переход.

7.10.2 Лево-, правосторонний переход

7.10.2.1 Свести торцы соединяемых лотков, сместив лоток меньшей ширины позиция 1 (рисунок А.42) вправо для правостороннего перехода или влево — для левостороннего перехода.

7.10.2.2 Приложить с внешней стороны к совпадающим боковым стенкам соединяемых кабельных лотков пластину соединительную позиция 4.

7.10.2.3 Совместить крепёжные отверстия переходника позиция 4 и соединяемых лотков и скрепить комплектом соединительным КС позиция 5.

7.10.2.4 Согнуть переходник позиция 3 вдоль узкой перфорации на ширину перехода.

7.10.2.5 Совместить крепёжные отверстия на переходнике позиция 3 и соединяемых лотков и скрепить комплектом соединительным КС позиция 5.

Наименьшее количество комплектов соединительных выбирается в зависимости от высоты лотка:

J — высота лотка 50 мм — 6 комплектов соединительных КС М6×10;

J — высота лотка 80 и 100 мм — 14 комплектов соединительных КС М6×10.

7.10.3 Симметричный переход

7.10.3.1 Свести торцы соединяемых лотков (рисунок А.43).

7.10.3.2 Согнуть два переходника позиция 3 вдоль узкой перфорации на ширину половины перехода.

7.10.3.3 Совместить крепёжные отверстия переходников и соединяемых лотков позиция 1 и 2 и скрепить их комплектом соединительным КС позиция 4.

Наименьшее количество комплектов соединительных выбирается в зависимости от высоты лотка:

J — высота лотка 50 мм — 8 комплекта соединительного КС М6×10;

J — высота лотка 80 и 100 мм — 12 комплектов соединительных КС М6×10.

7.11 Отвод кабельной трассы в сторону

7.11.1 Развести крепёжные лепестки отвода Т-образного позиция 2 (рисунок А.44) до положения, в котором они будут параллельны боковой грани лотка.

7.11.2 В боковой грани лотка позиция 1 сделать вырез, шириной, равной большому проёму отвода Т-образного.

7.11.3 Совместить отверстия в крепёжных лепестках отвода Т-образного с отверстиями лотка и скрепить соединительным комплектом КС М6×10 позиция 3 с двух сторон. Основание отвода Т-образного должно располагаться под дном лотка.

Наименьшее количество комплектов соединительных выбирается в зависимости от высоты лотка:

J — высота лотка 50 мм — 5 комплектов соединительных КС М6×10;

J — высота лотка 80 и 100 мм — 7 комплектов соединительных КС М6×10.

7.12 Ввод кабельной трассы в стену или оборудование с использованием фланца соединительного

7.12.1 Возле проёма в стене здания или электротехнического оборудования разметить и просверлить четыре отверстия, таким образом, чтобы отверстия были равноудалены от проёма.

7.12.2 Закрепить фланец соединительный позиция 2 (рисунок А.45) на стене. Крепление произвести либо при помощи четырех болтов анкерных позиция 4, либо при помощи четырех

комплектов, каждый из которых состоит из анкера стального (латунного), болта и шайбы плоской.

Примечание — Подробно процесс анкерного крепления указан в 9.2.2 и 9.2.3.

7.12.3 Лоток позиция 1 вставить внутрь фланца соединительного.

7.12.4 Совместить отверстия на фланце с отверстиями в лотке и скрепить соединительным комплектом КС М6×10 позиция 3.

Наименьшее количество комплектов соединительных выбирается в зависимости от высоты лотка:

J — высота лотка 35 и 50 мм — 2 комплекта соединительного КС М6×10;

J — высота лотка 80 и 100 мм — 4 комплекта соединительных КС М6×10.

7.13 Ввод кабельной трассы в стену или оборудование с использованием уголка опорного

7.13.1 Возле проёма в стене здания или электротехнического оборудования разметить и просверлить четыре отверстия.

7.13.2 Закрепить уголок опорный позиция 2 (рисунок А.46) на стене. Крепление произвести при помощи четырех болтов анкерных, либо при помощи четырех комплектов, каждый из которых состоит из анкера стального (латунного), болта и шайбы плоской позиция 4.

Примечание — Подробно процесс анкерного крепления указан в 9.2.2 и 9.2.3.

7.13.3 Повторить действия, описанные в 7.13.2 для второго уголка, расположив его зеркально.

7.13.4 Лоток позиция 1 расположить между двумя уголками опорными.

7.13.5 Отверстия на опорном уголке совместить с отверстиями лотка и скрепить соединительным комплектом КС М6×10 позиция 3.

Наименьшее количество комплектов соединительных выбирается в зависимости от высоты лотка:

J — высота лотка 35 и 50 мм — 2 комплекта соединительного КС М6×10;

J — высота лотка 80 и 100 мм — 4 комплекта соединительного КС М6×10.

7.14 Соединение неровно отрезанных крышек лотков

7.14.1 Надеть накладку на крышку позиция 2 (рисунок А.47) на место соединения крышек двух лотков позиция 1.

7.14.2 Разметить и просверлить отверстия в крышках лотков позиция 1.

7.14.3 Закрепить накладку на крышках двумя комплектами соединительными КС М6×10 позиция 3.

7.15 Установка вставки донной

7.15.1 На лоток позиции 1 (рисунок А.48) уложить вставку донную позиции 2 и закрепить её на поперечных профилях лотка при помощи комплектов соединительных КС М6×10 позиции 3.

Наименьшее количество комплектов соединительных выбирается в зависимости от длины вставки донной:

J — длина вставки донной 1500 мм — 6 комплектов соединительных КС М6×10;

J — длина вставки донной 3000 мм — 10 комплектов соединительных КС М6×10.

7.16 Соединение лотков серии LESTA при помощи пластины соединительной усиленной

7.16.1 Свести торцы соединяемых лотков позиция 1 (рисунок А.49).

7.16.2 Приложить с внешней стороны к боковым стенкам лотков пластины соединительные усиленные LESTA позиция 2 и закрепить лотки и пластины комплектом соединительным КС позиция 3 через перфорационные отверстия в боковых стенках и нижних отбортовках лотков.

8 Монтаж систем подвесов

8.1 Монтаж кронштейна на профиле перфорированном

8.1.1 Вставить кронштейн позиция 1 (рисунок А.50) внутрь профиля перфорированного позиция 2.

8.1.2 Совместить отверстия на боковых поверхностях кронштейна с пазами на боковых поверхностях профиля перфорированного и закрепить двумя болтами со стопорным буртом М8×65 позиция 3 и двумя гайками с фланцем М8 позиция 4.

8.2 Монтаж кронштейна настенного

8.2.1 Просверлить отверстия в стене, предварительно разметив.

8.2.2 Закрепить кронштейн настенный на стене. Крепление произвести либо при помощи двух болтов анкерных (рисунок А.51), либо при помощи двух комплектов (рисунок А.52), каждый из которых состоит из анкера стального (латунного), болта и шайбы плоской.

Типоразмер подбирается исходя из предполагаемой нагрузки на кронштейн.

Примечание — Подробно процесс анкерного крепления указан в 9.2.2 и 9.2.3.

8.3 Монтаж кронштейна замкового на профиль перфорированный

8.3.1 Повернуть кронштейн замковый позиция 1 (рисунок А.53) на 90° так, чтобы замок был параллелен пазам перфорированного профиля позиция 2.

8.3.2 Вставить замок в паз перфорированного профиля (рисунок А.54).

8.3.3 Повернуть кронштейн замковый на 90° по часовой стрелке так, чтобы замок был перпендикулярно пазу перфорированного профиля (рисунок А.54).

8.3.4 Опустить кронштейн, чтобы замок его надёжно зафиксировал в перфорированном профиле (рисунок А.55).

8.4 Монтаж лотков на кронштейнах

8.4.1 Уложить лоток на кронштейн.

8.4.2 Закрепить лоток позиция 1 на кронштейне позиция 2 в двух местах с помощью прижимов лестничных позиция 3, болтов М6×20 позиция 4 и гаек М6 с фланцем позиция 5 (рисунок А.56).

8.5 Система подвеса профиля перфорированного к потолку

8.5.1 Разметить (смотри 3.36) и просверлить на потолке два или три отверстия.

Количество, диаметр и глубина отверстий выбираются в зависимости от предполагаемого анкерного крепежа.

8.5.2 Скобу потолочную позиция 1 (рисунок А.57) закрепить на потолке болтами анкерными позиция 2 или при помощи комплектов позиция 7, каждый из которых состоит из анкера стального (латунного), болта и шайбы плоской. Типоразмер анкерного крепежа подбирается исходя из предполагаемой нагрузки.

8.5.3 Профиль перфорированный позиция 3 вставить в скобу потолочную позиция 1 и закрепить при помощи двух болтов М8×65 со стопорным буртом позиция 5 и двух гаек М8 с фланцем позиция 6. Для придания жесткости вставить внутрь профиля перфорированного две втулки в профиль перфорированный h50 позиция 4.

8.5.4 Данная система подвеса позволяет производить монтаж систем кабельных лестниц к потолкам нестандартного профиля (своды, арки, наклонные потолки и др.) с отклонением от горизонтали до 70° (рисунок А.58).

8.6 Монтаж при помощи кронштейна потолочного SSH

8.6.1 На плоскости монтажа разметить и просверлить четыре отверстия для крепления кронштейна потолочного SSH позиция 1 (рисунок А.59). Диаметр и глубина отверстий выбираются в зависимости от предполагаемого анкерного крепежа.

8.6.2 Закрепить кронштейн потолочный SSH при помощи четырёх болтов анкерных позиция 2 или при помощи четырёх комплектов позиция 7, каждый из которых состоит из анкера стального (латунного), болта и шайбы плоской. Типоразмер подбирается исходя из предполагаемой нагрузки на кронштейн потолочный SSH.

8.6.3 Вставить профиль перфорированный позиция 3 в кронштейн потолочный SSH позиция 1 и, совместив пазы в кронштейне и профиле, закрепить профиль перфорированный двумя болтами М8×65 со стопорным буртом позиция 5 и двух гаек М8 с фланцем позиция 6. Для придания жесткости профилю вставить внутрь две втулки в профиль перфорированный h50 позиция 4.

8.7 Установка пластины монтажной вертикальной

8.7.1 На лотке позиция 1 (рисунок А.60) закрепить пластину монтажную вертикальную позиция 2 двумя комплектами соединительными КС М6×10 позиция 3.

9 Крепёжные элементы

9.1 Комплект соединительный КС М6×10

9.1.1 Применяется для скрепления лотков между собой, для скрепления лотков с аксессуарами и закрепления лотков на элементах систем подвесов.

9.1.2 Компоненты комплекта соединительного КС М6×10 изготовлены из стали и имеют антикоррозийное цинковое покрытие. Технические характеристики указаны в таблице А.38.

9.2 Крепёжные элементы

9.2.1 Болты, винты, гайки, шайбы, шпильки.

9.2.1.1 Болты, винты, гайки, шайбы и шпильки изготовлены из стали и имеют антикоррозийное цинковое покрытие всей поверхности. Номенклатура и технические характеристики болтов, винта, гаек и шпилек указаны в таблице А.39. Номенклатура и технические характеристики шайб указаны в таблице А.40.

9.2.2 Болт анкерный.

9.2.2.1 Болт анкерный предназначен для крепления элементов систем подвесов к несущим строительным элементам зданий и сооружений из бетона.

9.2.2.2 Принцип работы заключается в том, что при завинчивании гайки происходит перемещение конической головки болта внутри цанговой части дюбель- втулки. Это приводит к расширению дюбель- втулки и надёжном удерживании конструкции в строительном элементе здания или сооружения.

9.2.2.3 Составные части болта анкерного изготовлены из стали и имеют антикоррозийное цинковое покрытие. Номенклатура и технические характеристики болта анкерного представлены в таблице А.41.

9.2.2.4 Монтаж болта анкерного (рисунок А.61):

— просверлить отверстие в несущем строительном элементе в соответствии с диаметром болта анкерного;

— очистить отверстие от пыли;

— установить болт анкерный позиция 1 в отверстие и забить лёгкими ударами киянки позиция 2 до касания фланца гайки строительного элемента;

— закрутить ключом позиция 3 гайку болта анкерного на 1–2 оборота для фиксации болта анкерного в отверстии и скрутить гайку с болта анкерного.

— установить монтируемую деталь позиция 4 и закрепить её с помощью гайки.

9.2.3 Анкер стальной, анкер латунный.

9.2.3.1 Анкеры стальной и латунный предназначены для крепления элементов систем подвесов к несущим строительным элементам зданий и сооружений из бетона, кирпича.

9.2.3.2 Принцип работы заключается в том, что при закручивании болта в анкер стальной или латунный происходит расширение его цанговой части. Это приводит к фиксации анкера стального или латунного в отверстии.

9.2.3.3 Анкер стальной имеет антикоррозийное цинковое покрытие. Номенклатура и технические характеристики анкеров стального и латунного представлены в таблице А.42.

9.2.3.4 Монтаж анкеров стального и латунного (рисунок А.62):

— просверлить отверстие в несущем строительном элементе в соответствии с диаметром анкера стального или латунного;

— очистить отверстие от пыли;

— установить анкер стальной или латунный позиция 1 в отверстие и забить лёгкими ударами киянки позиция 2. Анкер не должен выступать за плоскость строительного элемента;

— вкрутить болт фланцевый или болт с плоской шайбой позиция 3 в анкер стальной или латунный, предварительно продев его через крепежное отверстие монтируемой детали позиция 4;

— закрепить монтируемую деталь на опорной поверхности, затянув болт ключом позиция 5.

10 Хранение и транспортирование

10.1 Транспортирование компонентов систем кабельных лестниц должно производиться в упаковке завода- изготовителя крытым железнодорожным и автомобильным транспортом в соответствии с правилами, действующими на конкретном виде транспорта.

10.2 Условия транспортирования упакованных компонентов систем кабельных лестниц в части воздействия климатических факторов внешней среды — 5 (ОЖ4) по ГОСТ 15150, в части воздействия механических факторов при транспортировании — группа С по ГОСТ 23216.

10.3 Условия хранения упакованных компонентов систем кабельных лестниц в части воздействия климатических факторов внешней среды — 5 (ОЖ4) по ГОСТ 15150.

10.4 При транспортировании и хранении фасонные секции систем кабельных лестниц должны быть уложены на деревянные поддоны.

10.5 Прямые секции должны быть уложены на боковую поверхность в контейнер. В верхнем ряду прямые секции допускается укладывать на основание.

Высота пачки лестничных лотков не должна превышать 1000 мм.

10.6 Допускается хранение и транспортирование упакованных изделий без использования поддонов. Поверхности, на которых осуществляется хранение и транспортирование изделий без поддонов должны быть сухими и ровными. Попадание под штабель посторонних предметов, воды и горюче- смазочных материалов не допускается.

11 Утилизация

11.1 По окончании срока службы и при выходе из строя изделия утилизируют как металлический лом в установленном порядке.

СОДЕРЖАНИЕ

1. Основні відомості про виріб	15	
2. Технічні характеристики.	15	
3. Основні параметри та розміри компонентів системи кабельних драбин	15	
4. Безпечні робочі навантаження.	18	
5. З'єднання лотків та приєднання їх до системи зрівнювання потенціалів	18	
6. Заходи безпеки.	18	
7. Монтаж кабельних драбин.	19	
8. Монтаж систем підвісів	22	
9. Елементи кріплення	23	
10. Зберігання та транспортування	24	
11. Утилізація.	24	
 Додаток А (обов'язковий)		
Основні характеристики компонентів систем кабельних драбин та способи монтажу.	25	
 Додаток Б (обов'язковий) Розміри прямих та фасонних секцій для розміщення кабелю		97

1 Основні відомості про виріб

1.1 Системи кабельних драбин торговельної марки IEK призначені для прокладання та, при необхідності, поділу або формування в потоки (групи) кабелів напругою до 1000 В і комунікаційних мереж всередині громадських, виробничих будівель, споруд та об'єктів роздрібної торгівлі, а також поза приміщеннями під навісом.

1.2 Системи кабельних драбин складаються з прямих секцій, фасонних секцій, пластин з'єднувальних, а також кришок, накладок на кришки, опорних конструкцій, відводів, перехідників, з'єднувальних фланців, заглушок, перфорованих профілів, кабельних полиць, опорних кутників та кутників для кріплення, стельових підвісів, консолей і кронштейнів, що випускаються згідно з ТУ 27.33.13-002-83135016-2017.

1.3 Системи кабельних драбин торговельної марки IEK виготовляються згідно з ТУ 27.33.13-003-83135016-2017.

2 Технічні характеристики

2.1 Системи кабельних драбин випускаються шириною від 200 до 600 мм, висотою 50, 55, 80, 100 та 150 мм.

2.2 Технічні характеристики систем кабельних драбин наведені в таблиці А.1.

2.3 Розміри розміщення кабелю прямих і фасонних секцій систем кабельних сходів представлені у додатку Б.

2.4 Обертаючий момент затягування різьбових з'єднань, Н·м:

J для різьби М6	4,4;
J для різьби М8	10,6;
J для різьби М10	20,6;
J для різьби М12	36,0.

2.5 Строк служби систем кабельних драбин до заміни — не менше 20 років. Критерієм граничного стану є наявність вогнищ корозії на всій поверхні виробу, при глибині вогнищ корозії більше 0,2 мм.

2.6 Габаритні розміри компонентів систем кабельних драбин наведені в розділі 3.

2.7 Конструкція аксесуарів, які застосовуються з кабельними драбинами, дозволяє організувати кабельну трасу будь-якої складності.

2.8 Монтаж кабельних ліній систем протипожежного захисту (вогнестійких кабельних ліній) повинен виконуватися відповідно до затвердженої нормативно-технічної документації на відповідну ВКЛ.

3 Основні параметри та розміри компонентів системи кабельних драбин

3.1 Системи кабельних драбин складаються з лотків драбинних (далі — лотки), аксесуарів, призначених для прокладання кабелю в різних напрямках (поворотів в горизонтальній площині на 45° та 90°, хрестовин, розгалужувачів), монтажних елементів (кронштейнів, профілів), тощо.

3.2 Лотки

3.2.1 Лотки призначені для монтажу та захисту силової та слабочотної проводки.

Номенклатура та технічні характеристики лотків наведені на рисунку А.1 і в таблицях А.2–А.4.

3.3 Кришка на лоток

3.3.1 Кришка на лоток призначена для захисту прокладеного в лотку кабелю від зовнішніх впливів.

3.3.2 Номенклатура та технічні характеристики кришок на лоток наведені в таблицях А.5 і А.6 та на рисунку А.2.

3.4 Аксесуари: хрестовина драбинна, Т-розгалужувач драбинний, повороти драбинні в горизонтальних площинах на 45° та 90°. Кришки для аксесуарів постачаються окремо.

3.5 Хрестовина драбинна

- 3.5.1 Хрестовина драбинна (далі — хрестовина) призначена для організації X-подібного відгалуження кабельної траси.
- 3.5.2 Номенклатура та технічні характеристики наведені в таблицях А.7 і А.8 та на рисунках А.3 і А.4.
- 3.5.3 Хрестовина виготовляється з листової сталі товщиною 1,2 мм.
- 3.5.4 Кришка виготовляється з листової сталі товщиною 1,0 мм.
- 3.6 Поворот драбинний на 90°
- 3.6.1 Поворот драбинний на 90° (далі — поворот на 90°) призначений для організації повороту кабельної траси в горизонтальній площині на 90°.
- 3.6.2 Номенклатура та технічні характеристики наведені в таблицях А.9 і А.10 та на рисунках А.5 і А.6.
- 3.6.3 Поворот на 90° виготовляється з листової сталі товщиною 1,2 мм.
- 3.6.4 Кришка виготовляється з листової сталі товщиною 1,0 мм.
- 3.7 Поворот драбинний на 45°
- 3.7.1 Поворот драбинний на 45° (далі — поворот на 45°) призначений для організації повороту кабельної траси в горизонтальній площині на 45°.
- 3.7.2 Номенклатура та технічні характеристики наведені в таблицях А.11 і А.12 та на рисунках А.7 і А.8.
- 3.7.3 Поворот на 45° виготовляється з листової сталі товщиною 1,2 мм.
- 3.7.4 Кришка виготовляється з листової сталі товщиною 1,0 мм.
- 3.8 Розгалужувач драбинний Т-подібний
- 3.8.1 Розгалужувач драбинний Т-подібний (далі — розгалужувач Т-подібний) призначений для організації Т-подібного відгалуження кабельної траси.
- 3.8.2 Номенклатура та технічні характеристики наведені в таблицях А.13 і А.14 та на рисунках А.9 і А.10.
- 3.8.3 Розгалужувач Т-подібний виготовляється з листової сталі товщиною 1,2 мм.
- 3.8.4 Кришка виготовляється з листової сталі товщиною 1,0 мм.
- 3.9 Відвід Т-подібний горизонтальний
- 3.9.1 Відвід Т-подібний горизонтальний призначений для з'єднання (поділу) кабельної траси.
- 3.9.2 Номенклатура та технічні характеристики наведені в таблиці А.15 і на рисунку А.11.
- 3.9.3 Відвід Т-подібний горизонтальний виготовляється з листової оцинкованої сталі товщиною 0,8 мм.
- 3.10 Накладка на кришку
- 3.10.1 Накладка на кришку призначена для забезпечення без щільного монтажу кришок лотків кабельної лінії.
- 3.10.2 Номенклатура та технічні характеристики наведені в таблиці А.16 і на рисунку А.12.
- 3.10.3 Накладка на кришку виготовляється з листової оцинкованої сталі товщиною 0,8 мм.
- 3.11 Опорний кутник
- 3.11.1 Опорний кутник призначений для настінного кріплення кабельної траси.
- 3.11.2 Номенклатура та технічні характеристики наведені в таблиці А.17 і на рисунку А.13.
- 3.11.3 Опорний кутник виготовляється з листової оцинкованої сталі товщиною 1,5 мм.
- 3.12 Фланець з'єднувальний
- 3.12.1 Фланець з'єднувальний призначений для введення кабельної траси в стіну, стелю.
- 3.12.2 Номенклатура та технічні характеристики наведені в таблиці А.18 і на рисунку А.14.
- 3.12.3 Фланець з'єднувальний виготовляється з листової оцинкованої сталі товщиною 0,8 мм.
- 3.13 Пластина з'єднувальна посилена
- 3.13.1 Пластина з'єднувальна посилена (далі — пластина з'єднувальна) призначена для з'єднання лотків.
- 3.13.2 Номенклатура та технічні характеристики наведені в таблиці А.19 і на рисунку А.15.
- 3.13.3 Пластина з'єднувальна виготовляється з листової сталі товщиною 2,5 мм.
- 3.14 Пластина з'єднувальна регульована

- 3.14.1 Пластина з'єднувальна регульована призначена для з'єднання лотків кабельної траси під довільним кутом в горизонтальній площині.
- 3.14.2 Номенклатура та технічні характеристики наведені в таблиці А.20 і на рисунку А.16.
- 3.14.3 Пластина з'єднувальна регульована виготовляється з листової сталі товщиною 1,2 мм.
- 3.15 Пластина шарнірного з'єднання
 - 3.15.1 Пластина шарнірного з'єднання призначена для з'єднання лотків кабельної траси під довільним кутом у вертикальній площині.
 - 3.15.2 Номенклатура та технічні характеристики наведені в таблиці А. 21 і на рисунку А.17.
 - 3.15.3 Пластина шарнірного з'єднання виготовляється з листової оцинкованої сталі товщиною 2 мм.
- 3.16 Перехідник по ширині
 - 3.16.1 Перехідник по ширині призначений для закривання прорізу торця лотка при ступінчастій зміні ширини кабельної траси.
 - 3.16.2 Номенклатура та технічні характеристики наведені в таблиці А.22 і на рисунку А.18.
 - 3.16.3 Перехідник виготовляється з листової оцинкованої сталі товщиною 1,5 мм.
- 3.17 Притиск драбинний
 - 3.17.1 Притиск драбинний призначений для фіксації кабельних драбин при встановленні на опорних конструкціях.
 - 3.17.2 Номенклатура та технічні характеристики наведені в таблиці А.23 і на рисунку А.19.
 - 3.17.3 Притиск драбинний виготовляється з листової сталі товщиною 2 мм.
- 3.18 Система підвісу для кабельних драбин обирається відповідно з можливостями монтажу на конкретному об'єкті (стеля, стіна) та необхідної несучою здатністю.
- 3.19 Профіль перфорований
 - 3.19.1 Профіль перфорований призначений для підвісу кабельної лінії за допомогою кронштейнів до стелі та на стіні. Профіль перфорований може бути використаний для створення механічної опори при підвішуванні кабельної лінії до стелі за допомогою шпильок.
 - 3.19.2 Номенклатура та технічні характеристики наведені в таблиці А.24 і рисунку А.20.
 - 3.19.3 Профіль перфорований виготовляється з листової оцинкованої сталі товщиною 2,5 мм.
- 3.20 Кронштейн настінний
 - 3.20.1 Кронштейн настінний призначений для створення механічної опори кабельної лінії та монтується на стіні.
 - 3.20.2 Номенклатура та технічні характеристики наведені в таблиці А.25 та на рисунку А.21.
 - 3.20.3 Кронштейн настінний виготовляється з листової оцинкованої сталі.
- 3.21 Кронштейн
 - 3.21.1 Кронштейн призначений для створення механічної опори кабельної лінії та монтується на перфорованому профілі.
 - 3.21.2 Номенклатура та технічні характеристики наведені в таблиці А.27 та на рисунку А.23.
 - 3.21.3 Кронштейн виготовляється з листової оцинкованої сталі.
- 3.22 Кронштейн стельовий SSH
 - 3.22.1 Кронштейн стельовий SSH призначений для монтажу кабельної траси на горизонтальній поверхні. Можливе використання для створення механічної опори кабельної лінії при настінному монтажі.
 - 3.22.2 Технічні характеристики наведені в таблиці А.28 та рисунку А.24.
- 3.23 Тримач стельовий DR
 - 3.23.1 Тримач стельовий DR призначений для закріплення на стельових конструкціях кабельних ліній.
 - 3.23.2 Технічні характеристики наведені в таблиці А.29 та рисунку А.25.
- 3.24 Консоль посилена NKU
 - 3.24.1 Консоль посилена NKU призначена для створення механічної опори кабельної лінії. Монтується на стіні.
 - 3.24.2 Технічні характеристики наведені в таблиці А.30 та рисунку А.26.

- 3.25 Скоба стельова для П-подібного профілю
- 3.25.1 Скоба стельова призначена для закріплення кабельних ліній на горизонтальних стельових конструкціях, а також на похилих стельових конструкціях з кутом щодо горизонту до 70°.
- 3.25.2 Технічні характеристики наведені в таблиці А.31 та на рисунку А.27.
- 3.25.3 Скоба стельова виготовляється з листової оцинкованої сталі товщиною 2,5 мм.
- 3.26 Втулка в П-профіль
- 3.26.1 Втулка в П-профіль призначена для збільшення жорсткості перфорованого профілю.
- 3.26.2 Технічні характеристики наведені в таблиці А.32 та на рисунку А.28.
- 3.27 Вставка донна
- 3.27.1 Вставка донна призначена для захисту кабелю від пошкоджень, а також для виключення провисання кабелю в процесі прокладання та експлуатації кабельної траси.
- 3.27.2 Номенклатурата технічні характеристики наведені в таблиці А.33 та на рисунку А.29.
- 3.28 Пластина з'єднувальна посилена LESTA
- 3.28.1 Пластина з'єднувальна посилена (далі — пластина з'єднувальна LESTA) призначена для з'єднання лотків драбинних серії LESTA.
- 3.28.2 Номенклатурата технічні характеристики наведені в таблиці А.34 та на рисунку А.30.
- 3.28.3 Пластина з'єднувальна LESTA виготовляється з листової сталі товщиною 2,5 мм.

4 Безпечні робочі навантаження

- 4.1 Лотки, розраховані на встановлення з відстанню між опорами та прикладеним навантаженням, наведеним в таблиці А.35.
- 4.2 БРН опорних конструкцій наведені в таблиці А.36.

5 З'єднання лотків та приєднання їх до системи зрівнювання потенціалів

- 5.1 Механічне та електричне з'єднання лотків між собою і лотків з фасонними секціями забезпечується надійним контактом спеціальних стикувальних елементів, передбачених в конструкції лотків та фасонних секцій з подальшою фіксацією комплектом з'єднувальним КС М6×10 в необхідній кількості.
- 5.2 Приєднання лотка до системи зрівнювання потенціалів здійснюється провідником, закріпленням затискачем ЗБ згідно ГОСТ 21 130. Переріз провідника визначається виходячи з струмів короткого замикання фазних провідників на лоток згідно 1.7.137 Правил улаштування електроустановок, так як в разі замикання фазного провідника на лоток струм замикання буде протікати не по захисному провіднику, а по лотку.
- Для посилення термічної стійкості з'єднувачів по току короткого замикання рекомендується додатково з'єднати сегменти лотків спеціальною перемичкою (рисунку А.31). Ця перемичка повинна бути виконана гнучким проводом (багатожилвим), відпресованим на кінцях, та приєднаним до різних сегментів лотка затискачем ЗБ згідно ГОСТ 21130. Переріз даної перемички розраховується так само, як і для провідника, що приєднує лоток до системи зрівнювання потенціалів. Еквівалентний переріз захисного мідного провідника наведено в таблиці А.37.

6 Заходи безпеки

- 6.1 Перед початком монтажу та експлуатацією драбинних лотків, аксесуарів та елементів систем підвісів необхідно ознайомитися з цим керівництвом з експлуатації.
- 6.2 Обслуговування та монтаж системи кабельних драбин повинен здійснюватися кваліфікованим спеціально навченим персоналом з дотриманням вимог нормативно-технічної документації в галузі електротехніки.
- 6.3 З'єднання прямих секцій на консольній ділянці не допускається.
- 6.4 Довжина консольної ділянки не повинна перевищувати 1 м.
- 6.5 Фасонні секції повинні розташовуватися на опорних конструкціях.

6.6 Не допускається використовувати системи кабельних драбин як нульовий робочий провідник.

6.7 Місця з'єднання сегментів лотків повинні забезпечувати надійне, безперервне електричне коло згідно ДСТУ ІЕС 61238-1-3.

6.8 З'єднання елементів лотків та їх кріплення до опор повинно виконуватися відповідно до вимог цього КЕ.

7 Монтаж кабельних драбин

УВАГА

Гвинт М6х10 комплекта з'єднувального КС вставляти з середини лотка.

Примітка — Інформація щодо комплекту з'єднувального КС М6х10 наведена в 9.1.

7.1 Телескопічне з'єднання лотків

7.1.1 Провести телескопічне з'єднання лотків позиція 1 (рисунок А.32).

7.1.2 Скріпити лотки через перфорацію на бокових стінках комплектом з'єднувальним КС М6х10 позиція 2.

Найменша кількість комплектів з'єднувальних обирається залежно від висоти лотка:

J — висота лотка 50 мм — 2 комплекти КС М6х10;

J — висота лотка 80 та 100 мм — 4 комплекти КС М6х10.

7.2 З'єднання лотків без елемента телескопічного з'єднання

7.2.1 Звести торці з'єднуваних лотків позиція 1 (рисунок А.33).

7.2.2 Прикласти з зовнішньої сторони до бокових стінок лотків пластини з'єднувальні посилені позиція 2 та закріпити лотки та пластини комплектом з'єднувальним КС позиція 3 через перфорацію в бокових стінках та нижніх відбортовках лотків.

Найменша кількість комплектів з'єднувальних обирається залежно від висоти лотка:

J — висота лотка 50 мм — 16 комплектів КС М6х10;

J — висота лотка 80 та 100 мм — 24 комплекти КС М6х10.

7.3 В разі необхідності, для захисту прокладеного кабелю, на лоток та аксесуар встановлюється кришка без використання інструменту та додаткових монтажних аксесуарів.

7.4 Монтаж кришки на лоток

7.4.1 Покласти зверху кришку позиція 1 (рисунок А.34) на лоток позиція 2.

7.4.2 «Заклацнути» кришку на лотку по всій довжині лотка.

7.5. З'єднання лотків під довільним кутом у вертикальній площині

7.5.1 Прикласти з двох внутрішніх сторін до бокових стінок одного із з'єднуваних лотків позиція 1 (рисунок А.35) по дві пластини шарнірного з'єднання позиція 2 та закріпити їх комплектом з'єднувальним КС позиція 3.

7.5.2 Виконати дії, наведені в 7.5.1, з іншим лотком.

7.5.3 Поєднати кріпильні отвори в пластинах шарнірного з'єднання позиція 1 та позиція 2 (рисунок А.36) і скріпити пластини комплектом з'єднувальним КС позиція 3 з кожного боку, попередньо виставивши необхідний кут.

Найменша кількість комплектів з'єднувальних обирається залежно від висоти лотка:

J — висота лотка 50 мм — 10 комплектів КС М6х10;

J — висота лотка 80 та 100 мм — 18 комплектів КС М6х10.

7.6 З'єднання лотків під довільним кутом в горизонтальній площині

7.6.1 Зігнути пластини з'єднувальні регульовані позиція 2 на необхідний кут.

7.6.2 Прикласти з двох внутрішніх сторін до бокових стінок одного із з'єднуваних лотків позиція 1 пластини з'єднувальні регульовані та закріпити їх комплектом з'єднувальним КС позиція 3 (рисунок А.37).

7.6.3 Поєднати отвори в бокових стінках другого лотка з отворами пластини з'єднувальної регульованої та скріпити компоненти кабельної лінії комплектом з'єднувальним КС позиція 3.

7.7 Хрестоподібне розгалуження кабельної траси

7.7.1 Вставити лоток позиція 1 в хрестовину драбинну. позиція 2 (рисунок А.38).

7.7.2 Поєднати отвори в бокових стінках лотка та хрестовини та скріпити компоненти кабельної лінії комплектом з'єднувальним КС позиція 3.

Найменша кількість комплектів з'єднувальних для одного відгалуження обирається залежно від висоти лотка:

J — висота лотка 50 мм — 2 комплекти з'єднувальні КС М6×10;

J — висота лотка 80 та 100 мм — 4 комплекти з'єднувальні КС М6×10.

7.7.3 Для приєднання лотків до решти відгалужень хрестовини драбинної виконати дії, наведені в 7.7.1 та 7.7.2 (рисунок А.39).

7.8 Т-подібне розгалуження кабельної траси

7.8.1 Вставити лоток позиція 2 в одне з отворів розгалужувача драбинного Т-подібного позиція 1 (рисунок А.40).

7.8.2 Поєднати отвори в бокових стінках лотка та розгалужувача драбинного Т-подібного та скріпити комплектом з'єднувальним КС позиція 3.

Найменша кількість комплектів з'єднувальних для одного відгалуження обирається залежно від висоти лотка:

J — висота лотка 50 мм — 2 комплекти з'єднувальних КС М6×10;

J — висота лотка 80 та 100 мм — 4 комплекти з'єднувальних КС М6×10.

7.8.3 Для приєднання лотків до решти відгалужень розгалужувача драбинного Т-подібного виконати дії, наведені в 7.8.1 та 7.8.2.

7.9 Поворот кабельної траси в горизонтальній площині

7.9.1 Поворот кабельної траси в горизонтальній площині може бути здійснений за допомогою аксесуарів «Поворот на 90°» та «Поворот на 45°».

7.9.2 Вставити лоток позиція 2 всередину повороту позиція 1 (рисунок А.41).

7.9.3 Поєднати отвори в бокових стінках лотка з отворами на кріпильних петлюстках повороту та скріпити комплектом з'єднувальним КС позиція 3.

Найменша кількість комплектів з'єднувальних для одного відгалуження обирається залежно від висоти лотка:

J — висота лотка 50 мм — 2 комплекти з'єднувальних КС М6×10;

J — висота лотка 80 та 100 мм — 4 комплекти з'єднувальних КС М6×10.

7.9.4 Для приєднання лотків з іншого боку повороту виконати дії, наведені в 7.9.2 та 7.9.3.

7.10 Зміна ширини траси

7.10.1 Аксесуар «Перехідник» постачається в плоскому стані. Даний аксесуар дозволяє забезпечити ліво-, правосторонній або симетричний перехід.

7.10.2 Ліво-, правосторонній перехід

7.10.2.1 Звести торці з'єднуваних лотків, змістивши лоток меншої ширини позиція 1 (рисунок А.42) вправо для правостороннього переходу або вліво — для лівостороннього переходу.

7.10.2.2 Прикласти з зовнішньої сторони до збігаючим боковим стінкам з'єднуваних кабельних лотків пластину з'єднувальну позиція 4.

7.10.2.3 Поєднати кріпильні отвори перехідника позиція 4 та з'єднуваних лотків і скріпити комплектом з'єднувальним КС позиція 5.

7.10.2.4 Зігнути перехідник позиція 3 уздовж вузької перфорації на ширину переходу.

7.10.2.5 Поєднати кріпильні отвори на перехіднику позиція 3 та з'єднуваних лотків та скріпити комплектом з'єднувальним КС позиція 5.

Найменша кількість комплектів з'єднувальних обирається залежно від висоти лотка:

J — висота лотка 50 мм — 6 комплектів з'єднувальних КС М6×10;

J — висота лотка 80 та 100 мм — 14 комплектів з'єднувальних КС М6×10.

7.10.3 Симетричний перехід

7.10.3.1 Звести торці з'єднуваних лотків (рисунок А.43).

7.10.3.2 Зігнути два перехідника позиція 3 уздовж вузької перфорації на ширину половини переходу.

7.10.3.3 Поєднати кріпильні отвори перехідників та з'єднуваних лотків позиція 1 і 2 та скріпити їх комплектом з'єднувальним КС позиція 4.

Найменша кількість комплектів з'єднувальних обирається залежно від висоти лотка:

- J — висота лотка 50 мм — 8 комплектів з'єднувальних КС М6×10;
- J — висота лотка 80 та 100 мм — 12 комплектів з'єднувальних КС М6×10.

7.11 Відведення кабельної траси в бік

7.11.1 Розвести кріпильні пелюстки відведення Т-подібного позиція 2 (рисунок А.44) до положення, в якому вони будуть паралельні боковій грані лотка.

7.11.2 В боковій грані лотка позиція 1 зробити виріз, шириною, рівною більшому отвору відведення Т-подібного.

7.11.3 Поєднати отвори в кріпильних пелюстках відведення Т-подібного з отворами лотка та скріпити з'єднувальним комплектом КС М6×10 позиція 3 з двох сторін. Основа відведення Т-подібного має розташовуватися під дном лотка.

Найменша кількість комплектів з'єднувальних обирається залежно від висоти лотка:

- J — висота лотка 50 мм — 5 комплектів з'єднувальних КС М6×10;
- J — висота лотка 80 та 100 мм — 7 комплектів з'єднувальних КС М6×10.

7.12 Введення кабельної траси в стіну або обладнання з використанням фланця з'єднувального

7.12.1 Біля отвору в стіні будівлі або електротехнічного обладнання розмітити та просвердлити чотири отвори, таким чином, щоб вони були рівновіддалені від отвору.

7.12.2 Закріпити фланець з'єднувальний позиція 2 (рисунок А.45) на стіні. Кріплення зробити або за допомогою чотирьох болтів анкерних позиція 4, або за допомогою чотирьох комплектів, кожен з яких складається з анкера сталевого (латунного), болта та шайби плоскої.

Примітка — Докладно процес анкерного кріплення наведено в 9.2.2 та 9.2.3.

7.12.3. Лоток позиція 1 вставити всередину фланця з'єднувального.

7.12.4. Поєднати отвори на фланці з отворами в лотку та скріпити з'єднувальним комплектом КС М6×10 позиція 3.

Найменша кількість комплектів з'єднувальних обирається залежно від висоти лотка:

- J — висота лотка 35 та 50 мм — 2 комплекти з'єднувальних КС М6×10;
- J — висота лотка 80 та 100 мм — 4 комплекти з'єднувальних КС М6×10.

7.13 Введення кабельної траси в стіну або обладнання з використанням кутника опорного

7.13.1 Біля отвору в стіні будівлі або електротехнічного обладнання розмітити та просвердлити чотири отвори.

7.13.2 Закріпити кутник опорний позиція 2 (рисунок А.46) на стіні. Кріплення зробити за допомогою чотирьох болтів анкерних, або за допомогою чотирьох комплектів, кожен з яких складається з анкера сталевого (латунного), болта і шайби плоскої позиція 4.

Примітка — Докладно процес анкерного кріплення наведено в 9.2.2 та 9.2.3.

7.13.3 Повторити дії, наведені в 7.13.2 для другого кутника, розташувачи його дзеркально.

7.13.4 Лоток позиція 1 розташувати між двома кутниками опорними.

7.13.5 Отвори на опорному кутнику поєднати з отворами лотка та скріпити з'єднувальним комплектом КС М6×10 позиція 3.

Найменша кількість комплектів з'єднувальних обирається залежно від висоти лотка:

- J — висота лотка 35 та 50 мм — 2 комплекти з'єднувальних КС М6×10;
- J — висота лотка 80 та 100 мм — 4 комплекти з'єднувальних КС М6×10.

7.14 З'єднання нерівно відрізаних кришок лотків

7.14.1 Одягти накладку на кришку позиція 2 (рисунок А.47) на місце з'єднання кришок двох лотків позиція 1.

7.14.2 Розмістити та просвердлити отвори в кришках лотків позиція 1.

7.14.3 Закріпити накладку на кришках двома комплектами з'єднувальними КС М6×10 позиція 3.

7.15 Встановлення вставки донної

7.15.1 На лоток позиції 1 (рисунок А.48) укласти вставку донну позиції 2 та закріпити її на поперечних профілях лотка за допомогою комплектів з'єднувальних КС М6×10 позиції 3. Найменша кількість комплектів з'єднувальних обирається залежно від довжини вставки донної:

J — довжина вставки донної 1500 мм — 6 комплектів з'єднувальних КС М6×10;

J — довжина вставки донної 3000 мм — 10 комплектів з'єднувальних КС М6×10.

7.16 З'єднання лотків серії LESTA за допомогою пластини з'єднувальної посиленої

7.16.1 Звести торці з'єднуваних лотків позиція 1 (рисунок А.49).

7.16.2 Прикласти з зовнішньої сторони до бокових стінок лотків пластини з'єднувальні посилені LESTA позиція 2 та закріпити лотки і пластини комплектом з'єднувальним КС позиція 3 через перфорацію в бокових стінках та нижніх відбортовках лотків.

8 Монтаж систем підвісів

8.1 Монтаж кронштейна на профілі перфорованому

8.1.1 Вставити кронштейн позиція 1 (рисунок А.50) всередину профілю перфорованого позиція 2.

8.1.2 Поєднати отвори на бокових поверхнях кронштейну з пазами на бокових поверхнях профілю перфорованого та закріпити двома болтами зі стопорним буртом М8×65 позиція 3 та двома гайками з фланцем М8 позиція 4.

8.2 Монтаж кронштейна настінного

8.2.1 Просвердлити отвори в стіні, попередньо розмітивши.

8.2.2 Закріпити кронштейн настінний на стіні. Кріплення зробити або за допомогою двох болтів анкерних (рисунок А.51), або за допомогою двох комплектів (рисунок А.52), кожен з яких складається з анкера сталевого (латунного), болта та шайби плоскої. Типорозмір підбирається виходячи з передбачуваного навантаження на кронштейн.

Примітка — Докладно процес анкерного кріплення наведено в 9.2.2 та 9.2.3.

8.3 Монтаж кронштейна замкового на профіль перфорований

8.3.1 Повернути кронштейн замковий позиція 1 (рисунок А.53) на 90° так, щоб замок був паралельно пазів перфорованого профілю позиція 2.

8.3.2 Вставити замок в паз перфорованого профілю (рисунок А.54).

8.3.3 Повернути кронштейн замковий на 90° за годинниковою стрілкою так, щоб замок був перпендикулярно пазу перфорованого профілю (рисунок А.54).

8.3.4 Опустити кронштейн, щоб замок його надійно зафіксував в перфорованому профілі (рисунок А.55).

8.4 Монтаж лотків на кронштейнах

8.4.1 Вкласти лоток на кронштейн.

8.4.2 Закріпити лоток позиція 1 на кронштейні позиція 2 в двох місцях за допомогою притисків драбинних позиція 3, болтів М6×20 позиція 4 та гайок М6 з фланцем позиція 5 (рисунок А.56).

8.5 Система підвісу профілю перфорованого до стелі

8.5.1 Розмітити (дивись 3.36) та просвердлити на стелі два або три отвори. Кількість, діаметр та глибина отворів обираються в залежності від передбачуваного анкерного кріплення.

8.5.2 Скобу стельову позиція 1 (рисунок А.57) закріпити на стелі болтами анкерними позиція 2 або за допомогою комплектів позиція 7, кожен з яких складається з анкера сталевого (латунного), болта та шайби плоскої. Типорозмір анкерного кріплення підбирається виходячи з передбачуваного навантаження.

8.5.3 Профіль перфорований позиція 3 вставити в скобу стельову позиція 1 та закріпити за допомогою двох болтів М8×65 зі стопорним буртом позиція 5 та двох гайок М8 з фланцем позиція 6. Для додавання жорсткості вставити всередину профілю перфорованого дві втулки в профіль перфорований h50 позиція 4.

8.5.4 Дана система підвісу дозволяє виконувати монтаж систем кабельних драбин до стель нестандартного профілю (арки, похилі стелі та ін.) з відхиленням від горизонталі до 70° (рисунок А.58).

8.6 Монтаж за допомогою кронштейну стельового SSH

8.6.1 На площині монтажу розмітити та просвердлити чотири отвори для кріплення кронштейна стельового SSH позиція 1 (рисунок А.59). Діаметр та глибина отворів обираються в залежності від передбачуваного анкерного кріплення.

8.6.2 Закріпити кронштейн стельовий SSH за допомогою чотирьох болтів анкерних позиція 2 або за допомогою чотирьох комплектів позиція 7, кожен з яких складається з анкера сталевого (латунного), болта та шайби плоскої. Типорозмір підбирається виходячи з передбачуваного навантаження на кронштейн стельовий SSH.

8.6.3 Вставити профіль перфорований позиція 3 в кронштейн стельовий SSH позиція 1 та, поєднавши пази в кронштейні і профілі, закріпити профіль перфорований двома болтами М8×65 зі стопорним буртом позиція 5 та двома гайками М8 з фланцем позиція 6. Для додавання жорсткості профілю вставити всередину дві втулки в профіль перфорований h50 позиція 4.

8.7 Встановлення пластини монтажної вертикальної

8.7.1 На лотку позиція 1 (рисунок А. 60) закріпити пластину монтажну вертикальну позиція 2 двома комплектами з'єднувальними КС М6×10 позиція 3.

9 Елементи кріплення

9.1 Комплект з'єднувальний КС М6×10

9.1.1 Застосовується для скріплення лотків між собою, для скріплення лотків з аксесуарами та закріплення лотків на елементах систем підвісів.

9.1.2 Компоненти комплекту з'єднувального КС М6×10 виготовлені зі сталі та мають антикорозійне цинкове покриття. Технічні характеристики наведені в таблиці А.38.

9.2 Елементи кріплення

9.2.1 Болти, гвинти, гайки, шайби, шпильки.

9.2.1.1 Болти, гвинти, гайки, шайби та шпильки виготовлені зі сталі і мають антикорозійне цинкове покриття всієї поверхні. Номенклатура та технічні характеристики болтів, гвинтів, гайок та шпильок наведені в таблиці А.39. Номенклатура та технічні характеристики шайб наведені в таблиці А.40.

9.2.2 Болт анкерний.

9.2.2.1 Болт анкерний призначений для кріплення елементів систем підвісів до несучих будівельних елементів будівель та споруд з бетону.

9.2.2.2 Принцип роботи полягає в тому, що при закручуванні гайки відбувається переміщення конічної головки болта усередині цангової частини дюбель- втулки. Це призводить до розширення дюбель- втулки та надійному утриманні конструкції в будівельному елементі будівлі або споруди.

9.2.2.3 Складові частини болта анкерного виготовлені зі сталі та мають антикорозійне цинкове покриття. Номенклатура та технічні характеристики болта анкерного наведені в таблиці А.41.

9.2.2.4 Монтаж болта анкерного (рисунок А.61):

— просвердлити отвір в несучому будівельному елементі відповідно до діаметру застосованого болта анкерного;

— очистити отвір від пилу;

— встановити болт анкерний позиція 1 в отвір та забити легкими ударами киянки позиція 2 до торкання фланця гайки будівельного елемента;

— закрутити ключем позиція 3 гайку болта анкерного на 1–2 оберти для фіксації болта анкерного в отворі та скрутити гайку з болта анкерного.

— встановити деталь, що монтується позиція 4 та закріпити її за допомогою гайки.

9.2.3 Анкер сталевий, анкер латунний.

9.2.3.1 Анкери сталевий та латунний призначені для кріплення елементів систем підвісів до несучих будівельних елементів будівель та споруд з бетону, цегли.

9.2.3.2 Принцип роботи полягає в тому, що при закручуванні болта в анкер сталевий або латунний відбувається розширення його цангової частини. Це призводить до фіксації анкера сталевого або латунного в отворі.

9.2.3.3 Анкер сталевий має антикорозійне цинкове покриття. Номенклатура та технічні характеристики анкерів сталевого та латунного наведені в таблиці А.42.

9.2.3.4 Монтаж анкерів сталевого та латунного (рисунок А.62):

- просвердлити отвір в несучому будівельному елементі відповідно до діаметра застосованого анкера сталевого або латунного;
- очистити отвір від пилу;
- встановити анкер сталевий або латунний позиція 1 в отвір та забити легкими ударами киянки позиція 2. Анкер не повинен виступати за площину будівельного елемента;
- вкрутити болт фланцевий або болт з плоскою шайбою позиція 3 в анкер сталевий або латунний, попередньо протягнувши його через отвір для кріплення монтованої деталі позиція 4;
- закріпити монтовану деталь на опорній поверхні, затягнувши болт ключем позиція 5.

10 Зберігання та транспортування

10.1 Транспортування компонентів систем кабельних драбин повинно здійснюватися в упаковці заводу-виробника критим залізничним та автомобільним транспортом відповідно до правил, що діють на конкретному виді транспорту.

10.2 Умови транспортування упакованих компонентів систем кабельних драбин в частині впливу кліматичних факторів зовнішнього середовища — 5 (ОЖ4) згідно ГОСТ 15150, в частині впливу механічних факторів при транспортуванні здійснювати за температури від мінус 40 °С до плюс 50 °С.

10.3 Умови зберігання упакованих компонентів систем кабельних драбин в частині впливу кліматичних факторів зовнішнього середовища — 5 (ОЖ4) згідно ГОСТ 15150.

10.4 При транспортуванні та зберіганні фасонні секції систем кабельних драбин повинні бути укладені на дерев'яні піддони.

10.5 Прямі секції повинні бути укладені на бокову поверхню в контейнер. У верхньому ряду прямі секції допускається укладати на основу.

Висота пачки драбинних лотків не повинна перевищувати 1000 мм.

10.6 Допускається зберігання та транспортування упакованих виробів без використання піддонів. Поверхні, на яких здійснюється зберігання та транспортування виробів без піддонів повинні бути сухими та рівними. Попадання під штабель сторонніх предметів, води та паливно-мастильних матеріалів не допускається.

11 Утилізація

11.1 Після закінчення строку служби та при виході з ладу виробу утилізувати згідно з Законом України «Про вилучення з обігу, переробку, утилізацію, знищення або подальше використання неякісної та небезпечної продукції».

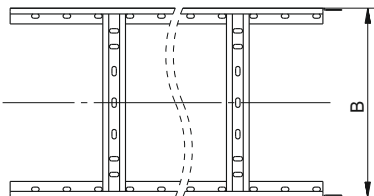
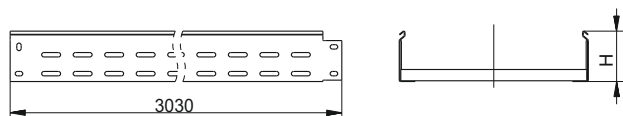
Приложение/Додаток А

(обязательное/обов'язковий)

Основные характеристики компонентов систем кабельных лестниц и способы монтажа / Основні технічні характеристики компонентів систем кабельних драбин та способи монтажу

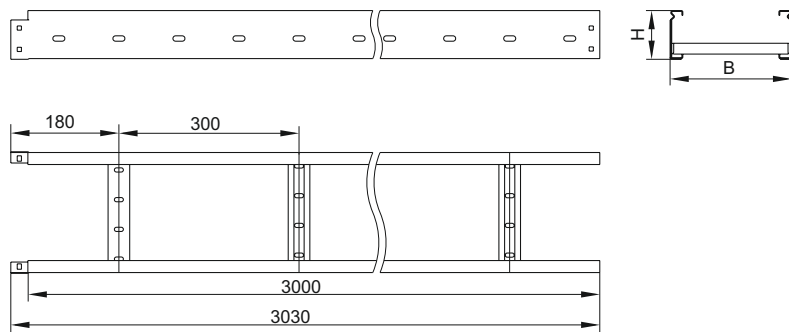
Таблица/Таблиця А. 1

Наименование показателя / Технічні характеристики	Значение для исполнения типа / Значения для типовиконання	
	Стандарт	HDZ
Климатическое исполнение по ГОСТ 15150 / Кліматичне виконання згідно ГОСТ 15150	УХЛ2, ОМ2	УХЛ1, ОМ1
Материал/Матеріал	сталь 08пс ОН-НР-2 ГОСТ 14918	К270В5-III-Н ГОСТ 16523 / ДСТУ 2834
Кoeffициент температурного расширения, К ⁻¹ / Коефіцієнт температурного розширення, К ⁻¹	12,5	
Толщина цинкового покрытия, мкм, не менее / Товщина цинкового покриття, мкм, не менше	5	—
Покрытие/Покриття	—	методом горячего цинкования / методом гарячого цинкування
Степень защиты по ГОСТ 14254 (IEC 60529) / Ступінь захисту згідно ДСТУ EN 60529	IP20 (при использовании крышки лотка / при використанні кришки лотка)	
Ударная прочность по ГОСТ Р 52868 (МЭК 61537), Дж, не менее / Ударна міцність згідно ДСТУ EN 61537, Дж, не менше	10	
Класс стойкости к коррозии по ГОСТ Р 52868 (МЭК 61537) / Клас стійкості до корозії згідно ДСТУ EN 61537	1	6
Температура монтажа и эксплуатации, °С / Температура монтажу та експлуатації, °С	от минус 50 до плюс 40 / від мінус 50 до плюс 40	

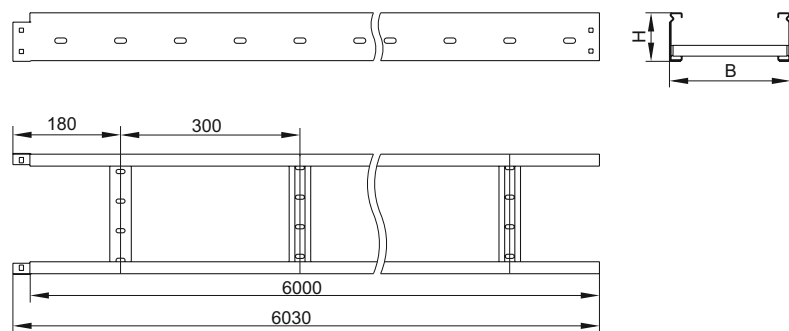


а) Лоток лестничный / Лоток драбинний ЛЛК

Рисунок А. 1



б) Лоток лестничный CLM40, EALM40 длиной 3 м / Лоток драбинный CLM40, EALM40 довжиною 3 м



в) Лоток лестничный CLM40, EALM40 длиной 6 м / Лоток драбинный CLM40, EALM40 довжиною 6 м

Рисунок А.1 (продолжение/продовження)

Таблица А.2 — Основные параметры лотков лестничных LLK /

Таблица А.2 — Основні параметри лотків драбинних LLK

Наименование/Найменування	В, мм	Н, мм	L, мм	Толщина / Товщина металла, мм	Масса компонента для исполнения / Маса компонента для виконання, кг	
					стандарт	HDZ
Лоток лестничный 50×200×3000	200	50	3000	1,2	6,23	6,34
Лоток лестничный 50×300×3000	300				7,10	7,27
Лоток лестничный 50×400×3000	400				8,00	8,23
Лоток лестничный 50×500×3000	500				8,86	9,14
Лоток лестничный 50×600×3000	600				9,76	10,10
Лоток лестничный 80×200×3000	200	80			6,97	7,08
Лоток лестничный 80×300×3000	300				7,85	8,01
Лоток лестничный 80×400×3000	400				8,75	8,97
Лоток лестничный 80×500×3000	500				9,61	9,89
Лоток лестничный 80×600×3000	600				10,51	10,85
Лоток лестничный 100×200×3000	200	100		7,54	7,65	
Лоток лестничный 100×300×3000	300			8,41	8,58	
Лоток лестничный 100×400×3000	400			9,32	9,54	
Лоток лестничный 100×500×3000	500			10,18	10,46	
Лоток лестничный 100×600×3000	600			11,08	11,42	
Лоток лестничный 50×200×3000	200	50	3000	1,5	6,58	6,87
Лоток лестничный 50×300×3000	300				7,45	7,80
Лоток лестничный 50×400×3000	400				8,36	8,76
Лоток лестничный 50×500×3000	500				9,22	9,67
Лоток лестничный 50×600×3000	600				10,12	10,63
Лоток лестничный 80×200×3000	200	80			7,45	7,80
Лоток лестничный 80×300×3000	300				8,32	8,73
Лоток лестничный 80×400×3000	400				9,22	9,69
Лоток лестничный 80×500×3000	500				10,08	10,60
Лоток лестничный 80×600×3000	600				10,99	11,56
Лоток лестничный 100×200×3000	200	100		8,12	8,51	
Лоток лестничный 100×300×3000	300			8,99	9,44	
Лоток лестничный 100×400×3000	400			9,89	10,40	
Лоток лестничный 100×500×3000	500			10,75	11,32	
Лоток лестничный 100×600×3000	600			11,65	12,28	

Таблица А.3 — Основные параметры лотков лестничных CLM40, EALM40 длиной 3000 мм /
Таблица А.3 — Основні параметри лотків драбинних CLM40, EALM40 довжиною 3000 мм

Наименование/Найменування	В, мм	Н, мм	L, мм	Толщина / Товщина металу, мм	Масса компонента для исполнения / Маса компонента для виконання, кг	
					стандарт	HDZ
Лоток лестничный LESTA 55×200×3000-0,8	200	55	3000	0,8	4,9	5,2
Лоток лестничный LESTA 55×300×3000-0,8	300				5,5	5,8
Лоток лестничный LESTA 55×400×3000-0,8	400				6,0	6,3
Лоток лестничный LESTA 55×500×3000-0,8	500				6,4	6,8
Лоток лестничный LESTA 55×600×3000-0,8	600				7,0	7,4
Лоток лестничный LESTA 80×200×3000-0,8	200				80	3000
Лоток лестничный LESTA 80×300×3000-0,8	300	6,6	6,9			
Лоток лестничный LESTA 80×400×3000-0,8	400	7,1	7,4			
Лоток лестничный LESTA 80×500×3000-0,8	500	7,6	8,0			
Лоток лестничный LESTA 80×600×3000-0,8	600	8,1	8,5			
Лоток лестничный LESTA 100×200×3000-0,8	200	100	3000	0,8		
Лоток лестничный LESTA 100×300×3000-0,8	300				7,4	7,8
Лоток лестничный LESTA 100×400×3000-0,8	400				7,9	8,3
Лоток лестничный LESTA 100×500×3000-0,8	500				8,4	8,8
Лоток лестничный LESTA 100×600×3000-0,8	600				8,9	9,4
Лоток лестничный LESTA 150×200×3000-0,8	200				150	3000
Лоток лестничный LESTA 150×300×3000-0,8	300	9,2	9,6			
Лоток лестничный LESTA 150×400×3000-0,8	400	9,7	10,0			
Лоток лестничный LESTA 150×500×3000-0,8	500	10,2	10,5			
Лоток лестничный LESTA 150×600×3000-0,8	600	10,7	11,1			
Лоток лестничный LESTA 55×200×3000-1,0	200	55	3000	1,0		
Лоток лестничный LESTA 55×300×3000-1,0	300				6,7	7,0
Лоток лестничный LESTA 55×400×3000-1,0	400				7,7	8,0
Лоток лестничный LESTA 55×500×3000-1,0	500				8,4	8,7
Лоток лестничный LESTA 55×600×3000-1,0	600				9,0	9,4
Лоток лестничный LESTA 80×200×3000-1,0	200				80	3000
Лоток лестничный LESTA 80×300×3000-1,0	300	8,1	8,4			
Лоток лестничный LESTA 80×400×3000-1,0	400	8,8	9,1			
Лоток лестничный LESTA 80×500×3000-1,0	500	9,5	9,9			
Лоток лестничный LESTA 80×600×3000-1,0	600	10,1	10,5			
Лоток лестничный LESTA 100×200×3000-1,0	200	100	3000	1,0		
Лоток лестничный LESTA 100×300×3000-1,0	300				9,0	9,4
Лоток лестничный LESTA 100×400×3000-1,0	400				9,7	10,1
Лоток лестничный LESTA 100×500×3000-1,0	500				10,4	10,9
Лоток лестничный LESTA 100×600×3000-1,0	600				11,0	11,5
Лоток лестничный LESTA 150×200×3000-1,0	200				150	3000
Лоток лестничный LESTA 150×300×3000-1,0	300	11,3	11,7			

Продолжение таблицы / Продовження таблиці А.3

Наименование/Найменування	В, мм	Н, мм	L, мм	Толщина / Товщина металу, мм	Масса компонента для исполнения / Маса компонента для виконання, кг				
					стандарт	HDZ			
Лоток лестничный LESTA 150×400×3000-1,0	400	150	3000	1,0	12,0	12,5			
Лоток лестничный LESTA 150×500×3000-1,0	500				12,7	13,2			
Лоток лестничный LESTA 150×600×3000-1,0	600				13,3	13,8			
Лоток лестничный LESTA 55×200×3000-1,2	200	55	3000	1,2	7,6	7,9			
Лоток лестничный LESTA 55×300×3000-1,2	300				8,3	8,6			
Лоток лестничный LESTA 55×400×3000-1,2	400				9,1	9,5			
Лоток лестничный LESTA 55×500×3000-1,2	500				9,9	10,3			
Лоток лестничный LESTA 55×600×3000-1,2	600				10,7	11,1			
Лоток лестничный LESTA 80×200×3000-1,2	200				80	3000	1,2	9,0	9,3
Лоток лестничный LESTA 80×300×3000-1,2	300							9,7	10,0
Лоток лестничный LESTA 80×400×3000-1,2	400	10,5	10,9						
Лоток лестничный LESTA 80×500×3000-1,2	500	11,3	11,8						
Лоток лестничный LESTA 80×600×3000-1,2	600	12,1	12,6						
Лоток лестничный LESTA 100×200×3000-1,2	200	100	3000	1,2				10,0	10,4
Лоток лестничный LESTA 100×300×3000-1,2	300							10,7	11,1
Лоток лестничный LESTA 100×400×3000-1,2	400				11,5	11,9			
Лоток лестничный LESTA 100×500×3000-1,2	500				12,3	12,9			
Лоток лестничный LESTA 100×600×3000-1,2	600				13,1	13,7			
Лоток лестничный LESTA 150×200×3000-1,2	200				150	3000	1,2	13,0	13,5
Лоток лестничный LESTA 150×300×3000-1,2	300	13,7	14,3						
Лоток лестничный LESTA 150×400×3000-1,2	400	14,5	15,1						
Лоток лестничный LESTA 150×500×3000-1,2	500	15,3	15,9						
Лоток лестничный LESTA 150×600×3000-1,2	600	16,1	16,7						
Лоток лестничный LESTA 55×200×3000-1,5	200	55	3000	1,5				9,0	9,3
Лоток лестничный LESTA 55×300×3000-1,5	300				9,7	10,0			
Лоток лестничный LESTA 55×400×3000-1,5	400				10,5	11,0			
Лоток лестничный LESTA 55×500×3000-1,5	500				11,3	11,8			
Лоток лестничный LESTA 55×600×3000-1,5	600				12,1	12,6			
Лоток лестничный LESTA 80×200×3000-1,5	200				80	3000	1,5	10,6	11,1
Лоток лестничный LESTA 80×300×3000-1,5	300	11,3	11,8						
Лоток лестничный LESTA 80×400×3000-1,5	400	12,1	12,6						
Лоток лестничный LESTA 80×500×3000-1,5	500	12,9	13,4						
Лоток лестничный LESTA 80×600×3000-1,5	600	13,7	14,3						
Лоток лестничный LESTA 100×200×3000-1,5	200	100	3000	1,5				12,2	12,7
Лоток лестничный LESTA 100×300×3000-1,5	300				12,9	13,4			
Лоток лестничный LESTA 100×400×3000-1,5	400				13,7	14,3			
Лоток лестничный LESTA 100×500×3000-1,5	500				14,5	15,1			
Лоток лестничный LESTA 100×600×3000-1,5	600				15,3	15,9			

Продолжение таблицы / Продовження таблиці А.3

Наименование/Найменування	В, мм	Н, мм	L, мм	Толщина / Товщина металу, мм	Масса компонента для исполнения / Маса компонента для виконання, кг	
					стандарт	HDZ
Лоток лестничный LESTA 150×200×3000-1,5	200	150	3000	1,5	15,6	16,2
Лоток лестничный LESTA 150×300×3000-1,5	300				16,3	16,9
Лоток лестничный LESTA 150×400×3000-1,5	400				17,1	17,7
Лоток лестничный LESTA 150×500×3000-1,5	500				17,9	18,5
Лоток лестничный LESTA 150×600×3000-1,5	600				18,7	19,3
Лоток лестничный EA 55×200×3000-0,8	200	55	3000	0,8	4,9	5,2
Лоток лестничный EA 55×300×3000-0,8	300				5,5	5,8
Лоток лестничный EA 55×400×3000-0,8	400				6,0	6,3
Лоток лестничный EA 55×500×3000-0,8	500				6,4	6,8
Лоток лестничный EA 55×600×3000-0,8	600				7,0	7,4
Лоток лестничный EA 80×200×3000-0,8	200	80	3000	0,8	6,0	6,3
Лоток лестничный EA 80×300×3000-0,8	300				6,6	6,9
Лоток лестничный EA 80×400×3000-0,8	400				7,1	7,4
Лоток лестничный EA 80×500×3000-0,8	500				7,6	8,0
Лоток лестничный EA 80×600×3000-0,8	600				8,1	8,5
Лоток лестничный EA 100×200×3000-0,8	200	100	3000	0,8	6,8	7,2
Лоток лестничный EA 100×300×3000-0,8	300				7,4	7,8
Лоток лестничный EA 100×400×3000-0,8	400				7,9	8,3
Лоток лестничный EA 100×500×3000-0,8	500				8,4	8,8
Лоток лестничный EA 100×600×3000-0,8	600				8,9	9,4
Лоток лестничный EA 150×200×3000-0,8	200	150	3000	0,8	8,6	9,0
Лоток лестничный EA 150×300×3000-0,8	300				9,2	9,6
Лоток лестничный EA 150×400×3000-0,8	400				9,7	10,0
Лоток лестничный EA 150×500×3000-0,8	500				10,2	10,5
Лоток лестничный EA 150×600×3000-0,8	600				10,7	11,1
Лоток лестничный EA 55×200×3000-1,0	200	55	3000	1,0	6,5	6,8
Лоток лестничный EA 55×300×3000-1,0	300				6,7	7,0
Лоток лестничный EA 55×400×3000-1,0	400				7,7	8,0
Лоток лестничный EA 55×500×3000-1,0	500				8,4	8,7
Лоток лестничный EA 55×600×3000-1,0	600				9,0	9,4
Лоток лестничный EA 80×200×3000-1,0	200	80	3000	1,0	7,6	7,9
Лоток лестничный EA 80×300×3000-1,0	300				8,1	8,4
Лоток лестничный EA 80×400×3000-1,0	400				8,8	9,1
Лоток лестничный EA 80×500×3000-1,0	500				9,5	9,9
Лоток лестничный EA 80×600×3000-1,0	600				10,1	10,5
Лоток лестничный EA 100×200×3000-1,0	200	100	3000	1,0	8,5	8,8
Лоток лестничный EA 100×300×3000-1,0	300				9,0	9,4
Лоток лестничный EA 100×400×3000-1,0	400				9,7	10,1

Продолжение таблицы / Продовження таблиці А.3

Наименование/Найменування	В, мм	Н, мм	L, мм	Толщина / Товщина металу, мм	Масса компонента для исполнения / Маса компонента для виконання, кг	
					стандарт	HDZ
Лоток лестничный EA 100×500×3000-1,0	500	100	3000	1,0	10,4	10,9
Лоток лестничный EA 100×600×3000-1,0	600				11,0	11,5
Лоток лестничный EA 150×200×3000-1,0	200	150	3000	1,0	10,8	11,2
Лоток лестничный EA 150×300×3000-1,0	300				11,3	11,7
Лоток лестничный EA 150×400×3000-1,0	400				12,0	12,5
Лоток лестничный EA 150×500×3000-1,0	500				12,7	13,2
Лоток лестничный EA 150×600×3000-1,0	600				13,3	13,8
Лоток лестничный EA 55×200×3000-1,2	200				55	3000
Лоток лестничный EA 55×300×3000-1,2	300	8,3	8,6			
Лоток лестничный EA 55×400×3000-1,2	400	9,1	9,5			
Лоток лестничный EA 55×500×3000-1,2	500	9,9	10,3			
Лоток лестничный EA 55×600×3000-1,2	600	10,7	11,1			
Лоток лестничный EA 80×200×3000-1,2	200	80	3000	1,2		
Лоток лестничный EA 80×300×3000-1,2	300				9,7	10,0
Лоток лестничный EA 80×400×3000-1,2	400				10,5	10,9
Лоток лестничный EA 80×500×3000-1,2	500				11,3	11,8
Лоток лестничный EA 80×600×3000-1,2	600				12,1	12,6
Лоток лестничный EA 100×200×3000-1,2	200				100	3000
Лоток лестничный EA 100×300×3000-1,2	300	10,7	11,1			
Лоток лестничный EA 100×400×3000-1,2	400	11,5	11,9			
Лоток лестничный EA 100×500×3000-1,2	500	12,3	12,9			
Лоток лестничный EA 100×600×3000-1,2	600	13,1	13,7			
Лоток лестничный EA 150×200×3000-1,2	200	150	3000	1,2		
Лоток лестничный EA 150×300×3000-1,2	300				13,7	14,3
Лоток лестничный EA 150×400×3000-1,2	400				14,5	15,1
Лоток лестничный EA 150×500×3000-1,2	500				15,3	15,9
Лоток лестничный EA 150×600×3000-1,2	600				16,1	16,7
Лоток лестничный EA 55×200×3000-1,5	200				55	3000
Лоток лестничный EA 55×300×3000-1,5	300	9,7	10,0			
Лоток лестничный EA 55×400×3000-1,5	400	10,5	11,0			
Лоток лестничный EA 55×500×3000-1,5	500	11,3	11,8			
Лоток лестничный EA 55×600×3000-1,5	600	12,1	12,6			
Лоток лестничный EA 80×200×3000-1,5	200	80	3000	1,5		
Лоток лестничный EA 80×300×3000-1,5	300				11,3	11,8
Лоток лестничный EA 80×400×3000-1,5	400				12,1	12,6
Лоток лестничный EA 80×500×3000-1,5	500				12,9	13,4
Лоток лестничный EA 80×600×3000-1,5	600				13,7	14,3
Лоток лестничный EA 100×200×3000-1,5	200				100	3000

Продолжение таблицы / Продовження таблиці А.3

Наименование/Найменування	В, мм	Н, мм	L, мм	Толщина / Товщина металу, мм	Масса компонента для исполнения / Маса компонента для виконання, кг	
					стандарт	HDZ
Лоток лестничный EA 100×300×3000-1,5	300	100	3000	1,5	12,9	13,4
Лоток лестничный EA 100×400×3000-1,5	400				13,7	14,3
Лоток лестничный EA 100×500×3000-1,5	500				14,5	15,1
Лоток лестничный EA 100×600×3000-1,5	600				15,3	15,9
Лоток лестничный EA 150×200×3000-1,5	200	150	3000	1,5	15,6	16,2
Лоток лестничный EA 150×300×3000-1,5	300				16,3	16,9
Лоток лестничный EA 150×400×3000-1,5	400				17,1	17,7
Лоток лестничный EA 150×500×3000-1,5	500				17,9	18,5
Лоток лестничный EA 150×600×3000-1,5	600				18,7	19,3

Таблица А.4 — Основные параметры лотков CLM40, EALM40 длиной 6000 мм /
Таблиця А.4 — Основні параметри лотків CLM40, EALM40 довжиною 6000 мм

Наименование/Найменування	В, мм	Н, мм	L, мм	Толщина / Товщина металу, мм	Масса компонента для исполнения / Маса компонента для виконання, кг	
					стандарт	HDZ
Лоток лестничный LESTA 55×200×6000-0,8	200	55	6000	0,8	9,8	10,4
Лоток лестничный LESTA 55×300×6000-0,8	300				11,0	11,7
Лоток лестничный LESTA 55×400×6000-0,8	400				12,0	12,8
Лоток лестничный LESTA 55×500×6000-0,8	500				13,0	13,9
Лоток лестничный LESTA 55×600×6000-0,8	600				14,0	15,1
Лоток лестничный LESTA 80×200×6000-0,8	200				80	6000
Лоток лестничный LESTA 80×300×6000-0,8	300	13,2	14,1			
Лоток лестничный LESTA 80×400×6000-0,8	400	14,2	15,1			
Лоток лестничный LESTA 80×500×6000-0,8	500	15,2	16,1			
Лоток лестничный LESTA 80×600×6000-0,8	600	16,2	17,2			
Лоток лестничный LESTA 100×200×6000-0,8	200	100	6000	0,8		
Лоток лестничный LESTA 100×300×6000-0,8	300				14,8	15,7
Лоток лестничный LESTA 100×400×6000-0,8	400				15,8	16,7
Лоток лестничный LESTA 100×500×6000-0,8	500				16,8	17,7
Лоток лестничный LESTA 100×600×6000-0,8	600				17,8	18,8
Лоток лестничный LESTA 150×200×6000-0,8	200				150	6000
Лоток лестничный LESTA 150×300×6000-0,8	300	18,4	19,3			
Лоток лестничный LESTA 150×400×6000-0,8	400	19,4	20,3			
Лоток лестничный LESTA 150×500×6000-0,8	500	20,4	21,3			
Лоток лестничный LESTA 150×600×6000-0,8	600	21,4	22,4			
Лоток лестничный LESTA 55×200×6000-1,0	200	55	6000	1,0		
Лоток лестничный LESTA 55×300×6000-1,0	300				13,4	14,0

Продолжение таблицы / Продовження таблиці А.4

Наименование/Найменування	В, мм	Н, мм	L, мм	Толщина / Товщина металу, мм	Масса компонента для исполнения / Маса компонента для виконання, кг				
					стандарт	HDZ			
Лоток лестничный LESTA 55×400×6000-1,0	400	55	6000	1,0	15,4	16,3			
Лоток лестничный LESTA 55×500×6000-1,0	500				16,8	17,7			
Лоток лестничный LESTA 55×600×6000-1,0	600				18,0	18,9			
Лоток лестничный LESTA 80×200×6000-1,0	200	80	6000	1,0	15,2	15,9			
Лоток лестничный LESTA 80×300×6000-1,0	300				16,2	17,1			
Лоток лестничный LESTA 80×400×6000-1,0	400				17,6	18,5			
Лоток лестничный LESTA 80×500×6000-1,0	500				19,0	20,0			
Лоток лестничный LESTA 80×600×6000-1,0	600				20,2	21,2			
Лоток лестничный LESTA 100×200×6000-1,0	200				100	6000	1,0	17,0	17,9
Лоток лестничный LESTA 100×300×6000-1,0	300							18,0	19,0
Лоток лестничный LESTA 100×400×6000-1,0	400	19,4	20,4						
Лоток лестничный LESTA 100×500×6000-1,0	500	20,8	21,8						
Лоток лестничный LESTA 100×600×6000-1,0	600	22,0	23,0						
Лоток лестничный LESTA 150×200×6000-1,0	200	150	6000	1,0				21,6	22,5
Лоток лестничный LESTA 150×300×6000-1,0	300				22,6	23,6			
Лоток лестничный LESTA 150×400×6000-1,0	400				24,0	25,0			
Лоток лестничный LESTA 150×500×6000-1,0	500				25,4	26,4			
Лоток лестничный LESTA 150×600×6000-1,0	600				26,6	27,6			
Лоток лестничный LESTA 55×200×6000-1,2	200				55	6000	1,2	15,2	16,0
Лоток лестничный LESTA 55×300×6000-1,2	300	16,6	17,5						
Лоток лестничный LESTA 55×400×6000-1,2	400	18,2	19,1						
Лоток лестничный LESTA 55×500×6000-1,2	500	19,8	20,8						
Лоток лестничный LESTA 55×600×6000-1,2	600	21,4	22,4						
Лоток лестничный LESTA 80×200×6000-1,2	200	80	6000	1,2	18,0	18,9			
Лоток лестничный LESTA 80×300×6000-1,2	300				19,4	20,4			
Лоток лестничный LESTA 80×400×6000-1,2	400				21,0	22,0			
Лоток лестничный LESTA 80×500×6000-1,2	500				22,6	23,6			
Лоток лестничный LESTA 80×600×6000-1,2	600				24,2	25,2			
Лоток лестничный LESTA 100×200×6000-1,2	200	100	6000	1,2	20,0	21,0			
Лоток лестничный LESTA 100×300×6000-1,2	300				21,4	22,3			
Лоток лестничный LESTA 100×400×6000-1,2	400				23,0	24,0			
Лоток лестничный LESTA 100×500×6000-1,2	500				24,6	25,6			
Лоток лестничный LESTA 100×600×6000-1,2	600				26,2	27,2			
Лоток лестничный LESTA 150×200×6000-1,2	200	150	6000	1,2	26,0	27,0			
Лоток лестничный LESTA 150×300×6000-1,2	300				27,4	28,4			
Лоток лестничный LESTA 150×400×6000-1,2	400				29,0	30,2			
Лоток лестничный LESTA 150×500×6000-1,2	500				30,6	31,8			
Лоток лестничный LESTA 150×600×6000-1,2	600	150	6000	1,2	32,2	33,3			

Продолжение таблицы / Продовження таблиці А.4

Наименование/Найменування	В, мм	Н, мм	L, мм	Толщина / Товщина металу, мм	Масса компонента для исполнения / Маса компонента для виконання, кг	
					стандарт	HDZ
Лоток лестничный LESTA 55×200×6000-1,5	200	55	6000	1,5	18,0	18,9
Лоток лестничный LESTA 55×300×6000-1,5	300				19,4	20,3
Лоток лестничный LESTA 55×400×6000-1,5	400				21,0	22,0
Лоток лестничный LESTA 55×500×6000-1,5	500				22,6	23,6
Лоток лестничный LESTA 55×600×6000-1,5	600				24,2	25,2
Лоток лестничный LESTA 80×200×6000-1,5	200	80	6000	1,5	21,2	22,3
Лоток лестничный LESTA 80×300×6000-1,5	300				22,6	23,6
Лоток лестничный LESTA 80×400×6000-1,5	400				24,2	25,3
Лоток лестничный LESTA 80×500×6000-1,5	500				25,8	26,9
Лоток лестничный LESTA 80×600×6000-1,5	600				27,4	28,5
Лоток лестничный LESTA 100×200×6000-1,5	200	100	6000	1,5	24,4	25,4
Лоток лестничный LESTA 100×300×6000-1,5	300				25,8	26,9
Лоток лестничный LESTA 100×400×6000-1,5	400				27,4	28,4
Лоток лестничный LESTA 100×500×6000-1,5	500				29,0	30,0
Лоток лестничный LESTA 100×600×6000-1,5	600				30,6	31,6
Лоток лестничный LESTA 150×200×6000-1,5	200	150	6000	1,5	31,2	32,2
Лоток лестничный LESTA 150×300×6000-1,5	300				32,6	33,6
Лоток лестничный LESTA 150×400×6000-1,5	400				34,2	35,2
Лоток лестничный LESTA 150×500×6000-1,5	500				35,8	36,8
Лоток лестничный LESTA 150×600×6000-1,5	600				37,4	38,5
Лоток лестничный EA 55×200×6000-0,8	200	55	6000	0,8	9,8	10,4
Лоток лестничный EA 55×300×6000-0,8	300				11,0	11,7
Лоток лестничный EA 55×400×6000-0,8	400				12,0	12,8
Лоток лестничный EA 55×500×6000-0,8	500				13,0	13,9
Лоток лестничный EA 55×600×6000-0,8	600				14,0	15,1
Лоток лестничный EA 80×200×6000-0,8	200	80	6000	0,8	12,0	12,8
Лоток лестничный EA 80×300×6000-0,8	300				13,2	14,1
Лоток лестничный EA 80×400×6000-0,8	400				14,2	15,1
Лоток лестничный EA 80×500×6000-0,8	500				15,2	16,1
Лоток лестничный EA 80×600×6000-0,8	600				16,2	17,2
Лоток лестничный EA 100×200×6000-0,8	200	100	6000	0,8	13,6	14,5
Лоток лестничный EA 100×300×6000-0,8	300				14,8	15,7
Лоток лестничный EA 100×400×6000-0,8	400				15,8	16,7
Лоток лестничный EA 100×500×6000-0,8	500				16,8	17,7
Лоток лестничный EA 100×600×6000-0,8	600				17,8	18,8
Лоток лестничный EA 150×200×6000-0,8	200	150	6000	0,8	17,2	18,1
Лоток лестничный EA 150×300×6000-0,8	300				18,4	19,3
Лоток лестничный EA 150×400×6000-0,8	400				19,4	20,3

Продолжение таблицы / Продовження таблиці А.4

Наименование/Найменування	В, мм	Н, мм	L, мм	Толщина / Товщина металу, мм	Масса компонента для исполнения / Маса компонента для виконання, кг	
					стандарт	HDZ
Лоток лестничный EA 150×500×6000-0,8	500	150	6000	0,8	20,4	21,3
Лоток лестничный EA 150×600×6000-0,8	600				21,4	22,4
Лоток лестничный EA 55×200×6000-1,0	200	55	6000	1,0	13,0	13,6
Лоток лестничный EA 55×300×6000-1,0	300				13,4	14,0
Лоток лестничный EA 55×400×6000-1,0	400				15,4	16,3
Лоток лестничный EA 55×500×6000-1,0	500				16,8	17,7
Лоток лестничный EA 55×600×6000-1,0	600				18,0	18,9
Лоток лестничный EA 80×200×6000-1,0	200				80	6000
Лоток лестничный EA 80×300×6000-1,0	300	16,2	17,1			
Лоток лестничный EA 80×400×6000-1,0	400	17,6	18,5			
Лоток лестничный EA 80×500×6000-1,0	500	19,0	20,0			
Лоток лестничный EA 80×600×6000-1,0	600	20,2	21,2			
Лоток лестничный EA 100×200×6000-1,0	200	100	6000	1,0		
Лоток лестничный EA 100×300×6000-1,0	300				18,0	19,0
Лоток лестничный EA 100×400×6000-1,0	400				19,4	20,4
Лоток лестничный EA 100×500×6000-1,0	500				20,8	21,8
Лоток лестничный EA 100×600×6000-1,0	600				22,0	23,0
Лоток лестничный EA 150×200×6000-1,0	200				150	6000
Лоток лестничный EA 150×300×6000-1,0	300	22,6	23,6			
Лоток лестничный EA 150×400×6000-1,0	400	24,0	25,0			
Лоток лестничный EA 150×500×6000-1,0	500	25,4	26,4			
Лоток лестничный EA 150×600×6000-1,0	600	26,6	27,6			
Лоток лестничный EA 55×200×6000-1,2	200	55	6000	1,2		
Лоток лестничный EA 55×300×6000-1,2	300				16,6	17,5
Лоток лестничный EA 55×400×6000-1,2	400				18,2	19,1
Лоток лестничный EA 55×500×6000-1,2	500				19,8	20,8
Лоток лестничный EA 55×600×6000-1,2	600				21,4	22,4
Лоток лестничный EA 80×200×6000-1,2	200	80	6000	1,2	18,0	18,9
Лоток лестничный EA 80×300×6000-1,2	300				19,4	20,4
Лоток лестничный EA 80×400×6000-1,2	400				21,0	22,0
Лоток лестничный EA 80×500×6000-1,2	500				22,6	23,6
Лоток лестничный EA 80×600×6000-1,2	600				24,2	25,2
Лоток лестничный EA 100×200×6000-1,2	200	100	6000	1,2	20,0	21,0
Лоток лестничный EA 100×300×6000-1,2	300				21,4	22,3
Лоток лестничный EA 100×400×6000-1,2	400				23,0	24,0
Лоток лестничный EA 100×500×6000-1,2	500				24,6	25,6
Лоток лестничный EA 100×600×6000-1,2	600				26,2	27,2
Лоток лестничный EA 150×200×6000-1,2	200	150	6000	1,2	26,0	27,0

Продолжение таблицы / Продовження таблиці А.4

Наименование/Найменування	В, мм	Н, мм	L, мм	Толщина / Товщина металу, мм	Масса компонента для исполнения / Маса компонента для виконання, кг	
					стандарт	HDZ
Лоток лестничный EA 150×300×6000-1,2	300	150	6000	1,2	27,4	28,4
Лоток лестничный EA 150×400×6000-1,2	400				29,0	30,2
Лоток лестничный EA 150×500×6000-1,2	500				30,6	31,8
Лоток лестничный EA 150×600×6000-1,2	600				32,2	33,3
Лоток лестничный EA 55×200×6000-1,5	200	55	6000	1,5	18,0	18,9
Лоток лестничный EA 55×300×6000-1,5	300				19,4	20,3
Лоток лестничный EA 55×400×6000-1,5	400				21,0	22,0
Лоток лестничный EA 55×500×6000-1,5	500				22,6	23,6
Лоток лестничный EA 55×600×6000-1,5	600				24,2	25,2
Лоток лестничный EA 80×200×6000-1,5	200				80	6000
Лоток лестничный EA 80×300×6000-1,5	300	22,6	23,6			
Лоток лестничный EA 80×400×6000-1,5	400	24,2	25,3			
Лоток лестничный EA 80×500×6000-1,5	500	25,8	26,9			
Лоток лестничный EA 80×600×6000-1,5	600	27,4	28,5			
Лоток лестничный EA 100×200×6000-1,5	200	100	6000	1,5		
Лоток лестничный EA 100×300×6000-1,5	300				25,8	26,9
Лоток лестничный EA 100×400×6000-1,5	400				27,4	28,4
Лоток лестничный EA 100×500×6000-1,5	500				29,0	30,0
Лоток лестничный EA 100×600×6000-1,5	600				30,6	31,6
Лоток лестничный EA 150×200×6000-1,5	200				150	6000
Лоток лестничный EA 150×300×6000-1,5	300	32,6	33,6			
Лоток лестничный EA 150×400×6000-1,5	400	34,2	35,2			
Лоток лестничный EA 150×500×6000-1,5	500	35,8	36,8			
Лоток лестничный EA 150×600×6000-1,5	600	37,4	38,5			

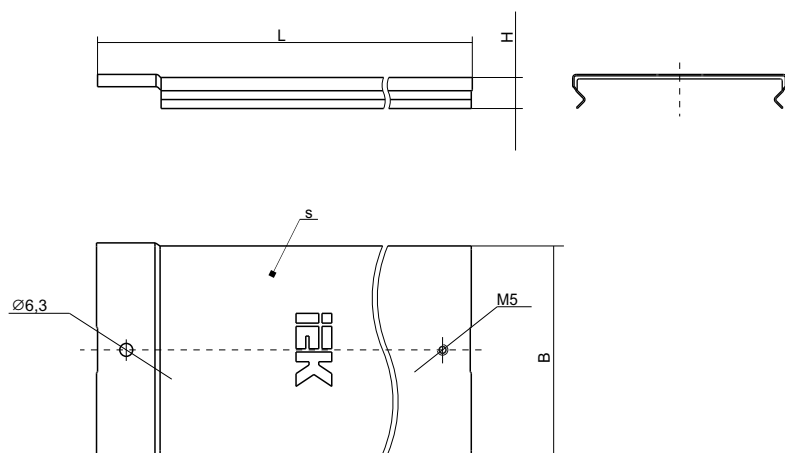


Рисунок А.2

Таблица А.5 — Основные параметры крышки на лоток длиной L=3000 мм /
Таблиця А.5 — Основні параметри кришки на лоток довжиною L=3000 мм

Наименование/Найменування	Размеры по рисунку А.2 / Розміри згідно рисунку А.2			Масса компонента для исполнения / Маса компонента для виконання, кг			
	B, мм	H, мм	s, мм	стандарт	HDZ	INOX	RAL
Крышка на лоток осн. 50 мм	50	15,0	0,7	1,43	1,65	1,42	1,42
Крышка на лоток осн. 80 мм	80			1,93	2,21	1,88	2,00
Крышка на лоток осн. 100 мм	100			2,28	2,61	2,28	2,36
Крышка на лоток осн. 150 мм	150			3,11	3,54	3,11	3,21
Крышка на лоток осн. 200 мм	200			0,8	4,49	5,05	4,49
Крышка на лоток осн. 300 мм	300	15,4	1,0	6,38	7,17	6,38	6,56
Крышка на лоток осн. 400 мм	400			10,32	11,36	—	10,56
Крышка на лоток осн. 500 мм	500			12,68	13,95	—	12,97
Крышка на лоток осн. 600 мм	600	15,6	1,2	18,04	19,55	—	18,39
Крышка на лоток осн. 50-0,55 мм	50	15,0	0,55	1,13	1,34	1,10	1,18
Крышка на лоток осн. 80-0,55 мм	80			1,52	1,80	1,52	1,59
Крышка на лоток осн. 100-0,55 мм	100			1,78	2,10	1,78	1,86
Крышка на лоток осн. 150-0,55 мм	150			2,44	2,88	2,44	2,54
Крышка на лоток осн. 200-0,55 мм	200			3,09	3,65	3,09	3,22
Крышка на лоток осн. 300-0,55 мм	300			4,38	5,18	4,38	4,57
Крышка на лоток осн. 50-1,0 мм	50			15,4	1,0	2,06	2,26
Крышка на лоток осн. 80-1,0 мм	80	2,77	3,04			2,68	2,83
Крышка на лоток осн. 100-1,0 мм	100	3,26	3,59			3,26	3,34
Крышка на лоток осн. 150-1,0 мм	150	4,44	4,88			4,44	4,54
Крышка на лоток осн. 200-1,0 мм	200	5,74	6,18			5,61	5,75

Продолжение таблицы / Продовження таблиці А.5

Наименование/Найменування	Размеры по рисунку А.2 / Розміри згідно рисунку А.2			Масса компонента для исполнения / Маса компонента для виконання, кг				
	В, мм	Н, мм	s, мм	стандарт	HDZ	INOX	RAL	
Крышка на лоток осн. 300-1,0 мм	300	15,4	1,0	8,15	8,77	7,97	8,16	
Крышка на лоток осн. 400-1,0 мм	400			—	—	10,33	—	
Крышка на лоток осн. 500-1,0 мм	500			—	—	12,68	—	
Крышка на лоток осн. 600-1,0 мм	600			15,04	16,54	15,04	15,38	
Крышка на лоток осн. 50-1,2 мм	50	15,6	1,2	2,47	2,68	2,47	2,52	
Крышка на лоток осн. 80-1,2 мм	80			3,26	3,53	3,21	3,33	
Крышка на лоток осн. 100-1,2 мм	100			3,91	4,24	3,91	3,99	
Крышка на лоток осн. 150-1,2 мм	150			5,33	5,77	5,33	5,43	
Крышка на лоток осн. 200-1,2 мм	200			6,65	7,30	6,74	6,87	
Крышка на лоток осн. 300-1,2 мм	300			9,56	10,36	9,56	9,75	
Крышка на лоток осн. 400-1,2 мм	400			12,39	13,42	13,89	12,63	
Крышка на лоток осн. 500-1,2 мм	500			15,22	16,48	15,22	15,51	
Крышка на лоток осн. 50-1,5 мм	50	16,0	1,5	3,09	3,30	2,96	3,14	
Крышка на лоток осн. 80-1,5 мм	80			4,15	4,43	4,02	4,22	
Крышка на лоток осн. 100-1,5 мм	100			4,89	5,22	4,89	4,97	
Крышка на лоток осн. 150-1,5 мм	150			6,66	7,10	6,66	6,76	
Крышка на лоток осн. 200-1,5 мм	200			8,42	8,99	8,42	8,55	
Крышка на лоток осн. 300-1,5 мм	300			11,96	12,75	11,96	12,14	
Крышка на лоток осн. 400-1,5 мм	400			15,49	16,52	15,49	15,73	
Крышка на лоток осн. 500-1,5 мм	500			19,02	20,29	19,02	19,31	
Крышка на лоток осн. 600-1,5 мм	600			22,55	24,06	22,55	22,90	
Крышка на лоток ЕА осн. 50 мм	50			15,0	0,7	1,43	1,65	1,42
Крышка на лоток ЕА осн. 80 мм	80	1,93	2,21			1,88	2,00	
Крышка на лоток ЕА осн. 100 мм	100	2,28	2,61			2,28	2,36	
Крышка на лоток ЕА осн. 150 мм	150	3,11	3,54			3,11	3,21	
Крышка на лоток ЕА осн. 200 мм	200	4,49	5,05			4,49	4,62	
Крышка на лоток ЕА осн. 300 мм	300	6,38	7,17		6,38	6,56		
Крышка на лоток ЕА осн. 400 мм	400	15,4	1,0		10,32	11,36	—	10,56
Крышка на лоток ЕА осн. 500 мм	500				12,68	13,95	—	12,97
Крышка на лоток ЕА осн. 600 мм	600	15,6	1,2		18,04	19,55	—	18,39
Крышка на лоток ЕА осн. 50-0,55 мм	50	15,0	0,55		1,13	1,34	1,10	1,18
Крышка на лоток ЕА осн. 80-0,55 мм	80			1,52	1,80	1,52	1,59	
Крышка на лоток ЕА осн. 100-0,55 мм	100			1,78	2,10	1,78	1,86	
Крышка на лоток ЕА осн. 150-0,55 мм	150			2,44	2,88	2,44	2,54	
Крышка на лоток ЕА осн. 200-0,55 мм	200			3,09	3,65	3,09	3,22	
Крышка на лоток ЕА осн. 300-0,55 мм	300			4,38	5,18	4,38	4,57	
Крышка на лоток ЕА осн. 50-1,0 мм	50			15,4	1,0	2,06	2,26	1,98
Крышка на лоток ЕА осн. 80-1,0 мм	80	2,77	3,04			2,68	2,83	
Крышка на лоток ЕА осн. 100-1,0 мм	100	3,26	3,59			3,26	3,34	

Продолжение таблицы / Продовження таблиці А.5

Наименование/Найменування	Размеры по рисунку А.2 / Розміри згідно рисунку А.2			Масса компонента для исполнения / Маса компонента для виконання, кг			
	В, мм	Н, мм	s, мм	стандарт	HDZ	INOX	RAL
Крышка на лоток ЕА осн. 150-1,0 мм	150	15,4	1,0	4,44	4,88	4,44	4,54
Крышка на лоток ЕА осн. 200-1,0 мм	200			5,74	6,18	5,61	5,75
Крышка на лоток ЕА осн. 300-1,0 мм	300			8,15	8,77	7,97	8,16
Крышка на лоток осн. 400-1,0 мм	400			—	—	10,33	—
Крышка на лоток осн. 500-1,0 мм	500			—	—	12,68	—
Крышка на лоток ЕА осн. 600-1,0 мм	600			15,6	1,2	15,04	16,54
Крышка на лоток ЕА осн. 50-1,2 мм	50	2,47	2,68	2,47		2,52	
Крышка на лоток ЕА осн. 80-1,2 мм	80	3,26	3,53	3,21		3,33	
Крышка на лоток ЕА осн. 100-1,2 мм	100	3,91	4,24	3,91		3,99	
Крышка на лоток ЕА осн. 150-1,2 мм	150	5,33	5,77	5,33		5,43	
Крышка на лоток ЕА осн. 200-1,2 мм	200	6,65	7,30	6,74		6,87	
Крышка на лоток ЕА осн. 300-1,2 мм	300	9,56	10,36	9,56		9,75	
Крышка на лоток ЕА осн. 400-1,2 мм	400	12,39	13,42	13,89		12,63	
Крышка на лоток ЕА осн. 500-1,2 мм	500	15,22	16,48	15,22		15,51	
Крышка на лоток ЕА осн. 600-1,2 мм	600	16,0	1,5	3,09		3,30	2,96
Крышка на лоток ЕА осн. 50-1,5 мм	50	4,15		4,43	4,02	4,22	
Крышка на лоток ЕА осн. 80-1,5 мм	80	4,89		5,22	4,89	4,97	
Крышка на лоток ЕА осн. 100-1,5 мм	100	6,66		7,10	6,66	6,76	
Крышка на лоток ЕА осн. 150-1,5 мм	150	8,42		8,99	8,42	8,55	
Крышка на лоток ЕА осн. 200-1,5 мм	200	11,96		12,75	11,96	12,14	
Крышка на лоток ЕА осн. 300-1,5 мм	300	15,49		16,52	15,49	15,73	
Крышка на лоток ЕА осн. 400-1,5 мм	400	19,02		20,29	19,02	19,31	
Крышка на лоток ЕА осн. 500-1,5 мм	500	22,55		24,06	22,55	22,90	
Крышка на лоток ЕА осн. 600-1,5 мм	600						

Таблица А.6 — Основные параметры крышки на лоток длиной L=2100 мм /

Таблица А.6 — Основні параметри кришки на лоток довжиною L=2100 мм

Наименование/Найменування	Размеры по рисунку А.2 / Розміри згідно рисунку А.2			Масса компонента для исполнения / Маса компонента для виконання, кг			
	В, мм	Н, мм	s, мм	стандарт	HDZ	INOX	RAL
Крышка на лоток осн. 50×2000 мм	50	15,0	0,7	1,01	1,15	1,01	1,04
Крышка на лоток осн. 80×2000 мм	80			1,35	1,54	1,35	1,39
Крышка на лоток осн. 100×2000 мм	100			1,59	1,82	1,59	1,65
Крышка на лоток осн. 150×2000 мм	150			2,17	2,48	2,17	2,24
Крышка на лоток осн. 200×2000 мм	200	15,2	0,8	3,14	3,53	3,13	3,23
Крышка на лоток осн. 300×2000 мм	300			4,46	5,02	4,46	4,59
Крышка на лоток осн. 400×2000 мм	400	15,4	1,0	7,22	7,95	7,22	7,39
Крышка на лоток осн. 500×2000 мм	500			8,87	9,76	8,87	9,08
Крышка на лоток осн. 600×2000 мм	600	15,6	1,2	12,63	13,68	12,63	12,87
Крышка на лоток ЕА осн. 50×2000 мм	50	15,0	0,7	1,01	1,15	1,01	1,04

Продолжение таблицы / Продовження таблиці А.6

Крышка на лоток ЕА осн. 80×2000 мм	80	15,0	0,7	1,35	1,54	1,35	1,39
Крышка на лоток ЕА осн. 100×2000 мм	100			1,59	1,82	1,59	1,65
Крышка на лоток ЕА осн. 150×2000 мм	150			2,17	2,48	2,17	2,24
Крышка на лоток ЕА осн. 200×2000 мм	200	15,2	0,8	3,14	3,53	3,13	3,23
Крышка на лоток ЕА осн. 300×2000 мм	300			4,46	5,02	4,46	4,59
Крышка на лоток ЕА осн. 400×2000 мм	400	15,4	1,0	7,22	7,95	7,22	7,39
Крышка на лоток ЕА осн. 500×2000 мм	500			8,87	9,76	8,87	9,08
Крышка на лоток ЕА осн. 600×2000 мм	600			12,63	13,68	12,63	12,87

Таблица А.7 — Основные параметры крестовины лестничной /

Таблица А.7 — Основні параметри хрестовини драбинної

Наименование/Найменування	Габаритные размеры / Габаритні розміри			Масса компонента для исполнения / Маса компонента для виконання, кг	
	H, мм	B, мм	L, мм	стандарт	HDZ
Крестовина лестничная 50×200 R300	50	200	900	4,61	5,18
Крестовина лестничная 50×300 R300		300	1000	5,46	6,14
Крестовина лестничная 50×400 R300		400	1100	6,61	7,43
Крестовина лестничная 50×500 R300		500	1200	7,54	8,47
Крестовина лестничная 50×600 R300		600	1300	8,46	9,51
Крестовина лестничная 80×200 R300	80	200	900	5,26	5,91
Крестовина лестничная 80×300 R300		300	1000	6,11	6,87
Крестовина лестничная 80×400 R300		400	1100	7,26	8,16
Крестовина лестничная 80×500 R300		500	1200	8,19	9,20
Крестовина лестничная 80×600 R300		600	1300	9,11	10,24
Крестовина лестничная 100×200 R300	100	200	900	5,71	6,41
Крестовина лестничная 100×300 R300		300	1000	6,56	7,37
Крестовина лестничная 100×400 R300		400	1100	7,71	8,66
Крестовина лестничная 100×500 R300		500	1200	8,63	9,70
Крестовина лестничная 100×600 R300		600	1300	9,56	10,74
Крестовина лестничная LESTA 55×200 мм R300	55	200	1050	5,1	5,4
Крестовина лестничная LESTA 55×300 мм R300		300	1150	6,1	6,5
Крестовина лестничная LESTA 55×400 мм R300		400	1250	7,0	7,6
Крестовина лестничная LESTA 55×500 мм R300		500	1350	7,8	8,3
Крестовина лестничная LESTA 55×600 мм R300		600	1450	9,2	10,0
Крестовина лестничная LESTA 80×200 мм R300	80	200	1050	5,9	6,2
Крестовина лестничная LESTA 80×300 мм R300		300	1150	6,9	7,5
Крестовина лестничная LESTA 80×400 мм R300		400	1250	7,8	8,3
Крестовина лестничная LESTA 80×500 мм R300		500	1350	8,7	9,4
Крестовина лестничная LESTA 80×600 мм R300		600	1450	9,9	11,0
Крестовина лестничная LESTA 100×200 мм R300	100	200	1050	6,4	6,8
Крестовина лестничная LESTA 100×300 мм R300		300	1150	7,5	8,0

Продолжение таблицы / Продовження таблиці А.7

Наименование/Найменування	Габаритные размеры / Габаритні розміри			Масса компонента для исполнения / Маса компонента для виконання, кг	
	H, мм	B, мм	L, мм	стандарт	HDZ
Крестовина лестничная LESTA 100×400 мм R300	100	400	1250	8,4	9,1
Крестовина лестничная LESTA 100×500 мм R300		500	1350	9,2	10,0
Крестовина лестничная LESTA 100×600 мм R300		600	1450	10,6	11,8
Крестовина лестничная LESTA 150×200 мм R300	150	200	1050	7,8	8,3
Крестовина лестничная LESTA 150×300 мм R300		300	1150	8,9	9,5
Крестовина лестничная LESTA 150×400 мм R300		400	1250	9,7	10,6
Крестовина лестничная LESTA 150×500 мм R300		500	1350	10,6	11,7
Крестовина лестничная LESTA 150×600 мм R300	600	1450	12,0	13,1	
Крестовина лестничная EA 55×200 мм R300	55	200	1050	5,1	5,4
Крестовина лестничная EA 55×300 мм R300		300	1150	6,1	6,5
Крестовина лестничная EA 55×400 мм R300		400	1250	7,0	7,6
Крестовина лестничная EA 55×500 мм R300		500	1350	7,8	8,3
Крестовина лестничная EA 55×600 мм R300		600	1450	9,2	10,0
Крестовина лестничная EA 80×200 мм R300	80	200	1050	5,9	6,2
Крестовина лестничная EA 80×300 мм R300		300	1150	6,9	7,5
Крестовина лестничная EA 80×400 мм R300		400	1250	7,8	8,3
Крестовина лестничная EA 80×500 мм R300		500	1350	8,7	9,4
Крестовина лестничная EA 80×600 мм R300		600	1450	9,9	11,0
Крестовина лестничная EA 100×200 мм R300	100	200	1050	6,4	6,8
Крестовина лестничная EA 100×300 мм R300		300	1150	7,5	8,0
Крестовина лестничная EA 100×400 мм R300		400	1250	8,4	9,1
Крестовина лестничная EA 100×500 мм R300		500	1350	9,2	10,0
Крестовина лестничная EA 100×600 мм R300		600	1450	10,6	11,8
Крестовина лестничная EA 150×200 мм R300	150	200	1050	7,8	8,3
Крестовина лестничная EA 150×300 мм R300		300	1150	8,9	9,5
Крестовина лестничная EA 150×400 мм R300		400	1250	9,7	10,6
Крестовина лестничная EA 150×500 мм R300		500	1350	10,6	11,7
Крестовина лестничная EA 150×600 мм R300		600	1450	12,0	13,1
Крестовина лестничная LESTA 55×200 мм R600	55	200	1650	11,0	12,1
Крестовина лестничная LESTA 55×300 мм R600		300	1750	13,9	15,2
Крестовина лестничная LESTA 55×400 мм R600		400	1850	15,8	16,9
Крестовина лестничная LESTA 55×500 мм R600		500	1950	17,7	18,9
Крестовина лестничная LESTA 55×600 мм R600		600	2050	19,7	21,0
Крестовина лестничная LESTA 80×200 мм R600	85	200	1650	12,1	13,0
Крестовина лестничная LESTA 80×300 мм R600		300	1750	15,0	16,1
Крестовина лестничная LESTA 80×400 мм R600		400	1850	16,9	18,0
Крестовина лестничная LESTA 80×500 мм R600		500	1950	18,9	20,0
Крестовина лестничная LESTA 80×600 мм R600		600	2050	20,9	22,3

Продолжение таблицы / Продовження таблиці А.7

Наименование/Найменування	Габаритные размеры / Габаритні розміри			Масса компонента для исполнения / Маса компонента для виконання, кг	
	Н, мм	В, мм	L, мм	стандарт	HDZ
Крестовина лестничная LESTA 100×200 мм R600	105	200	1650	13,0	14,0
Крестовина лестничная LESTA 100×300 мм R600		300	1750	15,9	17,0
Крестовина лестничная LESTA 100×400 мм R600		400	1850	17,9	19,5
Крестовина лестничная LESTA 100×500 мм R600		500	1950	19,7	21,0
Крестовина лестничная LESTA 100×600 мм R600		600	2050	21,8	23,2
Крестовина лестничная LESTA 150×200 мм R600	155	200	1650	15,2	16,3
Крестовина лестничная LESTA 150×300 мм R600		300	1750	18,1	19,5
Крестовина лестничная LESTA 150×400 мм R600		400	1850	20,1	21,6
Крестовина лестничная LESTA 150×500 мм R600		500	1950	22,0	23,5
Крестовина лестничная LESTA 150×600 мм R600		600	2050	24,0	25,5
Крестовина лестничная EA 55×200 мм R600	55	200	1650	11,0	12,1
Крестовина лестничная EA 55×300 мм R600		300	1750	13,9	15,2
Крестовина лестничная EA 55×400 мм R600		400	1850	15,8	16,9
Крестовина лестничная EA 55×500 мм R600		500	1950	17,7	18,9
Крестовина лестничная EA 55×600 мм R600		600	2050	19,7	21,0
Крестовина лестничная EA 80×200 мм R600	85	200	1650	12,1	13,0
Крестовина лестничная EA 80×300 мм R600		300	1750	15,0	16,1
Крестовина лестничная EA 80×400 мм R600		400	1850	16,9	18,0
Крестовина лестничная EA 80×500 мм R600		500	1950	18,9	20,0
Крестовина лестничная EA 80×600 мм R600		600	2050	20,9	22,3
Крестовина лестничная EA 100×200 мм R600	105	200	1650	13,0	14,0
Крестовина лестничная EA 100×300 мм R600		300	1750	15,9	17,0
Крестовина лестничная EA 100×400 мм R600		400	1850	17,9	19,5
Крестовина лестничная EA 100×500 мм R600		500	1950	19,7	21,0
Крестовина лестничная EA 100×600 мм R600		600	2050	21,8	23,2
Крестовина лестничная EA 150×200 мм R600	155	200	1650	15,2	16,3
Крестовина лестничная EA 150×300 мм R600		300	1750	18,1	19,5
Крестовина лестничная EA 150×400 мм R600		400	1850	20,1	21,6
Крестовина лестничная EA 150×500 мм R600		500	1950	22,0	23,5
Крестовина лестничная EA 150×600 мм R600		600	2050	24,0	25,5

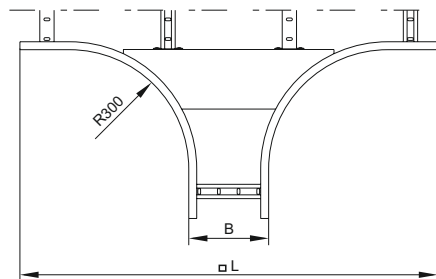
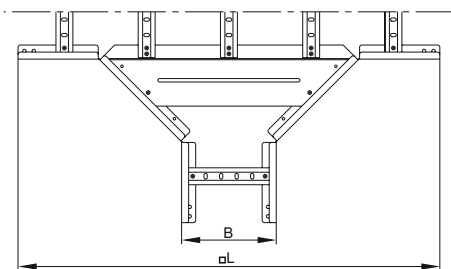
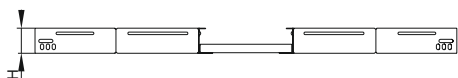
Таблица А.8 — Основные параметры крышки крестовины лестничной /

Таблица А.8 — Основні параметри кришки хрестовини драбинної

Наименование/Найменування	Габаритные размеры / Габаритні розміри			Масса компонента для исполнения / Маса компонента для виконання, кг	
	Н, мм	В, мм	L, мм	стандарт	HDZ
Крышка крестовины 200 мм R300	20	200	900	3,36	3,83
Крышка крестовины 300 мм R300		300	1000	4,81	5,52

Продолжение таблицы / Продовження таблиці А.8

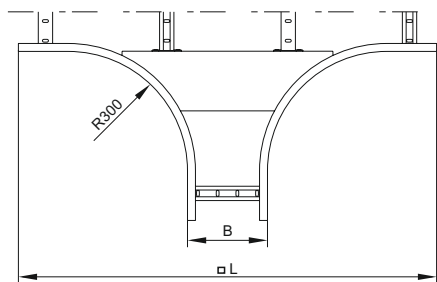
Крышка крестовины 400 мм R300	200	400	1100	6,54	7,50	
Крышка крестовины 500 мм R300		500	1200	8,35	9,58	
Крышка крестовины 600 мм R300		600	1300	10,32	11,83	
Крышка крестовины лестн. LESTA осн. 200 мм R300		200	900	3,36	3,83	
Крышка крестовины лестн. LESTA осн. 300 мм R300		300	1000	4,18	5,52	
Крышка крестовины лестн. LESTA осн. 400 мм R300		400	1100	6,54	7,50	
Крышка крестовины лестн. LESTA осн. 500 мм R300		500	1200	8,35	9,58	
Крышка крестовины лестн. LESTA осн. 600 мм R300		600	1300	10,32	11,83	
Крышка крестовины лестн. EA осн. 200 мм R300		200	900	3,36	3,83	
Крышка крестовины лестн. EA осн. 300 мм R300		300	1000	4,18	5,52	
Крышка крестовины лестн. EA осн. 400 мм R300		400	1100	6,54	7,50	
Крышка крестовины лестн. EA осн. 500 мм R300		500	1200	8,35	9,58	
Крышка крестовины лестн. EA осн. 600 мм R300		600	1300	10,32	11,83	
Крышка крестовины лестн. LESTA осн. 200 мм R600		20	200	1650	4,36	4,83
Крышка крестовины лестн. LESTA осн. 300 мм R600			300	1750	6,18	6,52
Крышка крестовины лестн. LESTA осн. 400 мм R600	400		1850	7,54	8,00	
Крышка крестовины лестн. LESTA осн. 500 мм R600	500		1950	9,35	10,10	
Крышка крестовины лестн. LESTA осн. 600 мм R600	600		2050	11,32	12,32	
Крышка крестовины лестн. EA осн. 200 мм R600	20		200	1650	4,36	4,83
Крышка крестовины лестн. EA осн. 300 мм R600		300	1750	6,18	6,52	
Крышка крестовины лестн. EA осн. 400 мм R600		400	1850	7,54	8,00	
Крышка крестовины лестн. EA осн. 500 мм R600		500	1950	9,35	10,10	
Крышка крестовины лестн. EA осн. 600 мм R600		600	2050	11,32	12,32	



а) Крестовина лестничная / Хрестовина драбинна LLK2Ч

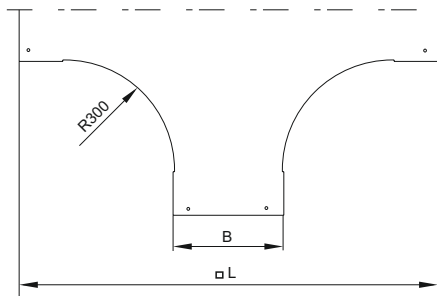
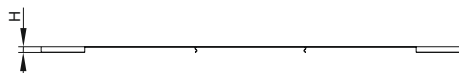
б) Крестовина лестничная / Хрестовина драбинна CKR04, EAKR04

Рисунок А.3



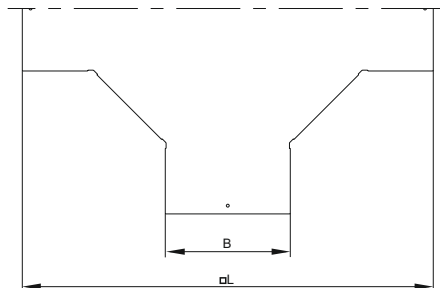
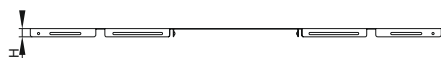
в) Крестовина лестничная / Хрестовина драбинна СКR05, ЕАКR05

Рисунок А.3 (продолжение/продовження)

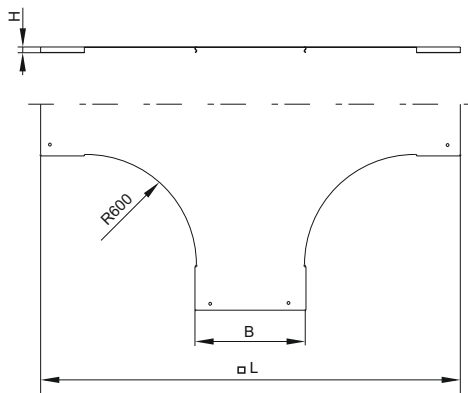


а) Крышка крестовины лестничной R300 СКR04D, ЕАКR04D вариант 1 / Крышка хрестовины драбинної R300 СКR04D, ЕАКR04D вариант 1

Рисунок А.4



б) Крышка крестовины лестничной R300 СКR04D, ЕАКR04D вариант 2 / Крышка хрестовины драбинної R300 СКR04D, ЕАКR04D вариант 2



в) Крышка крестовины лестничной / Кришка крестовини драбинної R600 SKR05D, EAKR05D

Рисунок А.4 (продолжение/продовження)

Таблица А.9 — Основные параметры поворота лестничного на 90 гр. /

Таблица А.9 — Основні параметри повороту драбинного на 90 гр.

Наименование/Найменування	Габаритные размеры / Габаритні розміри			Масса компонента для исполнения / Маса компонента для виконання, кг	
	H, мм	L, мм	B, мм	стандарт	HDZ
Поворот лестничный на 90 гр. 50×200 R300	50	200	550	1,93	2,17
Поворот лестничный на 90 гр. 50×300 R300		300	650	2,38	2,67
Поворот лестничный на 90 гр. 50×400 R300		400	750	2,83	3,18
Поворот лестничный на 90 гр. 50×500 R300		500	850	3,28	3,69
Поворот лестничный на 90 гр. 50×600 R300		600	950	3,73	4,20
Поворот лестничный на 90 гр. 80×200 R300	80	200	550	2,35	2,64
Поворот лестничный на 90 гр. 80×300 R300		300	650	2,84	3,20
Поворот лестничный на 90 гр. 80×400 R300		400	750	3,34	3,76
Поворот лестничный на 90 гр. 80×500 R300		500	850	3,84	4,32
Поворот лестничный на 90 гр. 80×600 R300		600	950	4,34	4,88
Поворот лестничный на 90 гр. 100×200 R300	100	200	550	2,63	2,96
Поворот лестничный на 90 гр. 100×300 R300		300	650	3,16	3,55
Поворот лестничный на 90 гр. 100×400 R300		400	750	3,69	4,14
Поворот лестничный на 90 гр. 100×500 R300		500	850	4,22	4,74
Поворот лестничный на 90 гр. 100×600 R300		600	950	4,74	5,33
Поворот лестничный LESTA 90град 55×200 мм R300	55	200	550	2,3	2,5
Поворот лестничный LESTA 90град 55×300 мм R300		300	650	2,9	3,1
Поворот лестничный LESTA 90град 55×400 мм R300		400	750	3,2	3,4
Поворот лестничный LESTA 90град 55×500 мм R300		500	850	3,7	3,9
Поворот лестничный LESTA 90град 55×600 мм R300		600	950	4,2	4,5

Продолжение таблицы / Продовження таблиці А.9

Наименование/Найменування	Габаритные размеры / Габаритні розміри			Масса компонента для исполнения / Маса компонента для виконання, кг	
	H, мм	L, мм	B, мм	стандарт	HDZ
Поворот лестничный LESTA 90град 80×200 мм R300	80	200	550	2,0	2,1
Поворот лестничный LESTA 90град 80×300 мм R300		300	650	2,5	2,7
Поворот лестничный LESTA 90град 80×400 мм R300		400	750	3,0	3,2
Поворот лестничный LESTA 90град 80×500 мм R300		500	850	3,5	3,7
Поворот лестничный LESTA 90град 80×600 мм R300		600	950	4,0	4,3
Поворот лестничный LESTA 90град 100×200 мм R300		100	200	550	2,2
Поворот лестничный LESTA 90град 100×300 мм R300	300		650	2,8	3,0
Поворот лестничный LESTA 90град 100×400 мм R300	400		750	3,3	3,5
Поворот лестничный LESTA 90град 100×500 мм R300	500		850	3,8	4,0
Поворот лестничный LESTA 90град 100×600 мм R300	600		950	4,4	4,7
Поворот лестничный LESTA 90град 150×200 мм R300	150		200	550	4,7
Поворот лестничный LESTA 90град 150×300 мм R300		300	650	5,4	5,7
Поворот лестничный LESTA 90град 150×400 мм R300		400	750	6,1	6,5
Поворот лестничный LESTA 90град 150×500 мм R300		500	850	6,8	7,2
Поворот лестничный LESTA 90град 150×600 мм R300		600	950	7,5	8,0
Поворот лестничный EA 90град 55×200 мм R300		55	200	550	2,3
Поворот лестничный EA 90град 55×300 мм R300	300		650	2,9	3,1
Поворот лестничный EA 90град 55×400 мм R300	400		750	3,2	3,4
Поворот лестничный EA 90град 55×500 мм R300	55	500	850	3,7	3,9
Поворот лестничный EA 90град 55×600 мм R300		600	950	4,2	4,5
Поворот лестничный EA 90град 80×200 мм R300	80	200	550	2,0	2,1
Поворот лестничный EA 90град 80×300 мм R300		300	650	2,5	2,7
Поворот лестничный EA 90град 80×400 мм R300		400	750	3,0	3,2
Поворот лестничный EA 90град 80×500 мм R300		500	850	3,5	3,7
Поворот лестничный EA 90град 80×600 мм R300		600	950	4,0	4,3
Поворот лестничный EA 90град 100×200 мм R300		100	200	550	2,2
Поворот лестничный EA 90град 100×300 мм R300	300		650	2,8	3,0
Поворот лестничный EA 90град 100×400 мм R300	400		750	3,3	3,5
Поворот лестничный EA 90град 100×500 мм R300	500		850	3,8	4,0
Поворот лестничный EA 90град 100×600 мм R300	600		950	4,4	4,7
Поворот лестничный EA 90град 150×200 мм R300	150		200	550	4,7
Поворот лестничный EA 90град 150×300 мм R300		300	650	5,4	5,7
Поворот лестничный EA 90град 150×400 мм R300		400	750	6,1	6,5
Поворот лестничный EA 90град 150×500 мм R300		500	850	6,8	7,2
Поворот лестничный EA 90град 150×600 мм R300		600	950	7,5	8,0

Продолжение таблицы / Продовження таблиці А.9

Наименование/Найменування	Габаритные размеры / Габаритні розміри			Масса компонента для исполнения / Маса компонента для виконання, кг	
	H, мм	L, мм	B, мм	стандарт	HDZ
Поворот лестничный LESTA 90град 55×200 мм R600	55	200	550	3,3	3,5
Поворот лестничный LESTA 90град 55×300 мм R600		300	650	3,7	3,9
Поворот лестничный LESTA 90град 55×400 мм R600		400	750	4,1	4,4
Поворот лестничный LESTA 90град 55×500 мм R600		500	850	4,6	4,9
Поворот лестничный LESTA 90град 55×600 мм R600		600	950	5,0	5,3
Поворот лестничный LESTA 90град 80×200 мм R600		80	200	550	2,7
Поворот лестничный LESTA 90град 80×300 мм R600	300		650	3,2	3,5
Поворот лестничный LESTA 90град 80×400 мм R600	400		750	3,6	3,8
Поворот лестничный LESTA 90град 80×500 мм R600	500		850	4,2	4,5
Поворот лестничный LESTA 90град 80×600 мм R600	600		950	4,7	5,0
Поворот лестничный LESTA 90град 100×200 мм R600	100		200	550	3,0
Поворот лестничный LESTA 90град 100×300 мм R600		300	650	3,5	3,7
Поворот лестничный LESTA 90град 100×400 мм R600		400	750	4,0	4,3
Поворот лестничный LESTA 90град 100×500 мм R600		500	850	4,6	4,9
Поворот лестничный LESTA 90град 100×600 мм R600		600	950	5,1	5,4
Поворот лестничный LESTA 90град 150×200 мм R600		150	200	550	7,0
Поворот лестничный LESTA 90град 150×300 мм R600	300		650	7,7	8,1
Поворот лестничный LESTA 90град 150×400 мм R600	400		750	8,3	8,8
Поворот лестничный LESTA 90град 150×500 мм R600	500		850	9,0	9,6
Поворот лестничный LESTA 90град 150×600 мм R600	600		950	9,7	10,3
Поворот лестничный EA 90град 55×200 мм R600	55		200	550	3,3
Поворот лестничный EA 90град 55×300 мм R600		300	650	3,7	3,9
Поворот лестничный EA 90град 55×400 мм R600	55	400	750	4,1	4,4
Поворот лестничный EA 90град 55×500 мм R600		500	850	4,6	4,9
Поворот лестничный EA 90град 55×600 мм R600		600	950	5,0	5,3
Поворот лестничный EA 90град 80×200 мм R600		80	200	550	2,7
Поворот лестничный EA 90град 80×300 мм R600	300		650	3,2	3,5
Поворот лестничный EA 90град 80×400 мм R600	400		750	3,6	3,8
Поворот лестничный EA 90град 80×500 мм R600	500		850	4,2	4,5
Поворот лестничный EA 90град 80×600 мм R600	600		950	4,7	5,0
Поворот лестничный EA 90град 100×200 мм R600	100		200	550	3,0
Поворот лестничный EA 90град 100×300 мм R600		300	650	3,5	3,7
Поворот лестничный EA 90град 100×400 мм R600		400	750	4,0	4,3
Поворот лестничный EA 90град 100×500 мм R600		500	850	4,6	4,9
Поворот лестничный EA 90град 100×600 мм R600		600	950	5,1	5,4

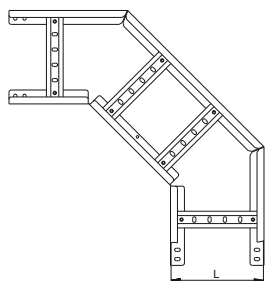
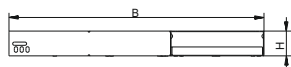
Продолжение таблицы / Продовження таблиці А.9

Наименование/Найменування	Габаритные размеры / Габаритні розміри			Масса компонента для исполнения / Маса компонента для виконання, кг	
	H, мм	L, мм	B, мм	стандарт	HDZ
Поворот лестничный EA 90град 150×200 мм R600	150	200	550	7,0	7,4
Поворот лестничный EA 90град 150×300 мм R600		300	650	7,7	8,1
Поворот лестничный EA 90град 150×400 мм R600		400	750	8,3	8,8
Поворот лестничный EA 90град 150×500 мм R600		500	850	9,0	9,6
Поворот лестничный EA 90град 150×600 мм R600		600	950	9,7	10,3

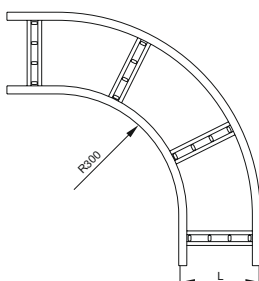
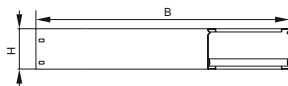
Таблица А.10 — Основные параметры крышки поворота лестничного на 90 гр. /

Таблиця А.10 — Основні параметри кришки драбинного повороту на 90 гр.

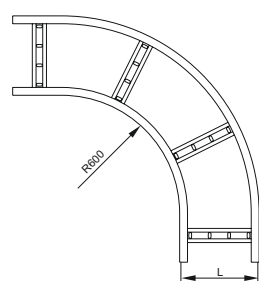
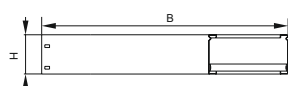
Наименование/Найменування	Габаритные размеры / Габаритні розміри			Масса компонента для исполнения / Маса компонента для виконання, кг	
	H, мм	L, мм	B, мм	стандарт	HDZ
Крышка поворота лестничного 90град осн. 200 мм R300	20	200	550	1,43	1,64
Крышка поворота лестничного 90град осн. 300 мм R300		300	650	2,24	2,57
Крышка поворота лестничного 90град осн. 400 мм R300		400	750	3,20	3,60
Крышка поворота лестничного 90град осн. 500 мм R300		500	850	4,27	4,90
Крышка поворота лестничного 90град осн. 600 мм R300		600	950	5,48	6,28
Крышка пов. лестн. LESTA 90град осн. 200-1,0 мм R300		20	200	550	1,43
Крышка пов. лестн. LESTA 90град осн. 300-1,0 мм R300	300		650	2,24	2,57
Крышка пов. лестн. LESTA 90град осн. 400-1,0 мм R300	400		750	3,20	3,60
Крышка пов. лестн. LESTA 90град осн. 500-1,0 мм R300	500		850	4,27	4,90
Крышка пов. лестн. LESTA 90град осн. 600-1,0 мм R300	600		950	5,48	6,28
Крышка пов. лестн. EA 90град осн. 200-1,0 мм R300	20		200	550	1,43
Крышка пов. лестн. EA 90град осн. 300-1,0 мм R300		300	650	2,24	2,57
Крышка пов. лестн. EA 90град осн. 400-1,0 мм R300		400	750	3,20	3,60
Крышка пов. лестн. EA 90град осн. 500-1,0 мм R300		500	850	4,27	4,90
Крышка пов. лестн. EA 90град осн. 600-1,0 мм R300		600	950	5,48	6,28
Крышка пов. лестн. LESTA 90град осн. 200-1,0 мм R600		20	200	930	2,1
Крышка пов. лестн. LESTA 90град осн. 300-1,0 мм R600	300		1030	3,4	3,7
Крышка пов. лестн. LESTA 90град осн. 400-1,0 мм R600	400		1130	4,8	5,4
Крышка пов. лестн. LESTA 90град осн. 500-1,0 мм R600	500		1230	6,3	7,0
Крышка пов. лестн. LESTA 90град осн. 600-1,0 мм R600	600		1330	7,9	8,5
Крышка пов. лестн. EA 90град осн. 200-1,0 мм R600	20		200	930	2,1
Крышка пов. лестн. EA 90град осн. 300-1,0 мм R600		300	1030	3,4	3,7
Крышка пов. лестн. EA 90град осн. 400-1,0 мм R600		400	1130	4,8	5,4
Крышка пов. лестн. EA 90град осн. 500-1,0 мм R600		500	1230	6,3	7,0
Крышка пов. лестн. EA 90град осн. 600-1,0 мм R600		600	1330	7,9	8,5



а) Поворот лестничный / Поворот драбинный на 90° ЛЛК2Р2

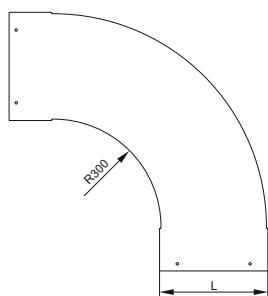
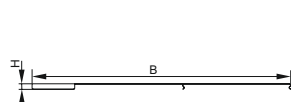


б) Поворот лестничный / Поворот драбинный на 90° СРГ04-4-90, ЕАРГ04-4-90

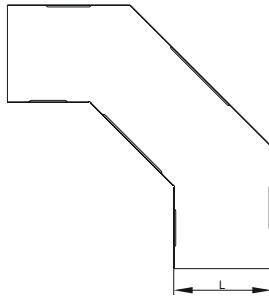
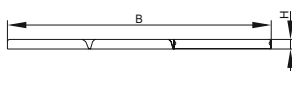


в) Поворот лестничный / Поворот драбинный на 90° СРГ05-4-90, ЕАРГ05-4-90

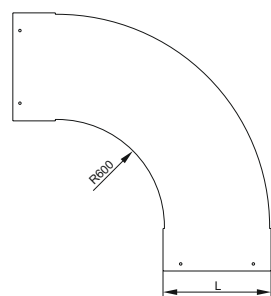
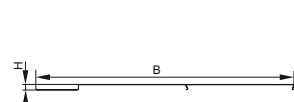
Рисунок А.5



а) Крышка поворота лестничного на 90° R300 СРГ04D-4-90, ЕАРГ04D-4-90 вариант 1 / Крышка поворота драбинного на 90° R300 СРГ04D-4-90, ЕАРГ04D-4-90 вариант 1



б) Крышка поворота лестничного на 90° R300 СРГ04D-4-90, ЕАРГ04D-4-90 вариант 2 / Крышка поворота драбинного на 90° R300 СРГ04D-4-90, ЕАРГ04D-4-90 вариант 2



в) Крышка поворота лестничного на 90° R600 / Крышка поворота драбинного на 90° R600 СРГ05D-4-90, ЕАРГ05D-4-90

Рисунок А.6

Таблица А.11 — Основные параметры поворота лестничного на 45 гр. / Таблица А.11 — Основні параметри повороту драбинного на 45 гр.

Наименование/Найменування	Габаритные размеры / Габаритні розміри				Масса компонента для исполнения / Маса компонента для виконання, кг	
	H, мм	B, мм	L, мм	L1, мм	стандарт	HDZ
Поворот лестничный 45град 50×200 мм R300	50	200	525	360	1,32	1,52
Поворот лестничный 45град 50×300 мм R300		300	596	460	1,65	1,85
Поворот лестничный 45град 50×400 мм R300		400	667	560	1,95	2,19
Поворот лестничный 45град 50×500 мм R300		500	737	660	2,25	2,53
Поворот лестничный 45град 50×600 мм R300		600	808	760	2,55	2,86
Поворот лестничный 45град 80×200 мм R300	80	200	525	360	1,63	1,84
Поворот лестничный 45град 80×300 мм R300		300	596	460	1,96	2,20
Поворот лестничный 45град 80×400 мм R300		400	667	560	2,28	2,56
Поворот лестничный 45град 80×500 мм R300		500	737	660	2,60	2,92
Поворот лестничный 45град 80×600 мм R300		600	808	760	2,92	3,28
Поворот лестничный 45град 100×200 мм R300	100	200	525	360	1,83	2,05
Поворот лестничный 45град 100×300 мм R300		300	596	460	2,16	2,43
Поворот лестничный 45град 100×400 мм R300		400	667	560	2,50	2,81
Поворот лестничный 45град 100×500 мм R300		500	737	660	2,84	3,19
Поворот лестничный 45град 100×600 мм R300		600	808	760	3,17	3,57
Поворот лестничный LESTA 45град 55×200 мм R300	55	200	525	360	1,6	1,7
Поворот лестничный LESTA 45град 55×300 мм R300		300	596	460	1,9	2,0
Поворот лестничный LESTA 45град 55×400 мм R300	55	400	667	560	2,2	2,3
Поворот лестничный LESTA 45град 55×500 мм R300		500	737	660	2,5	2,7
Поворот лестничный LESTA 45град 55×600 мм R300		600	808	760	2,8	3,0
Поворот лестничный LESTA 45град 80×200 мм R300	80	200	525	360	1,8	1,9
Поворот лестничный LESTA 45град 80×300 мм R300		300	596	460	2,2	2,3
Поворот лестничный LESTA 45град 80×400 мм R300		400	667	560	2,5	2,7
Поворот лестничный LESTA 45град 80×500 мм R300		500	737	660	2,9	3,1
Поворот лестничный LESTA 45град 80×600 мм R300		600	808	760	3,2	3,4
Поворот лестничный LESTA 45град 100×200 мм R300	100	200	525	360	2,1	2,2
Поворот лестничный LESTA 45град 100×300 мм R300		300	596	460	2,4	2,5
Поворот лестничный LESTA 45град 100×400 мм R300		400	667	560	2,8	3,0
Поворот лестничный LESTA 45град 100×500 мм R300		500	737	660	3,1	3,3
Поворот лестничный LESTA 45град 100×600 мм R300		600	808	760	3,5	3,8
Поворот лестничный LESTA 45град 150×200 мм R300	150	200	525	360	3,1	3,3
Поворот лестничный LESTA 45град 150×300 мм R300		300	596	460	3,5	3,8
Поворот лестничный LESTA 45град 150×400 мм R300		400	667	560	4,0	4,3
Поворот лестничный LESTA 45град 150×500 мм R300		500	737	660	4,4	4,7
Поворот лестничный LESTA 45град 150×600 мм R300		600	808	760	4,7	5,0
Поворот лестничный EA 45град 55×200 мм R300	55	200	525	360	1,6	1,7
Поворот лестничный EA 45град 55×300 мм R300		300	596	460	1,9	2,0

Продолжение таблицы / Продовження таблиці А.11

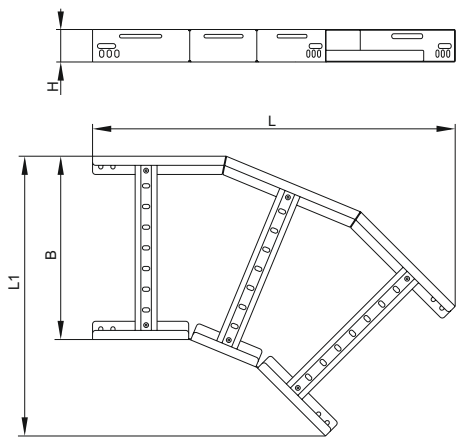
Наименование/Найменування	Габаритные размеры / Габаритні розміри				Масса компонента для исполнения / Маса компонента для виконання, кг	
	H, мм	B, мм	L, мм	L1, мм	стандарт	HDZ
Поворот лестничный EA 45град 55×400 мм R300	55	400	667	560	2,2	2,3
Поворот лестничный EA 45град 55×500 мм R300		500	737	660	2,5	2,7
Поворот лестничный EA 45град 55×600 мм R300		600	808	760	2,8	3,0
Поворот лестничный EA 45град 80×200 мм R300	80	200	525	360	1,8	1,9
Поворот лестничный EA 45град 80×300 мм R300		300	596	460	2,2	2,3
Поворот лестничный EA 45град 80×400 мм R300		400	667	560	2,5	2,7
Поворот лестничный EA 45град 80×500 мм R300		500	737	660	2,9	3,1
Поворот лестничный EA 45град 80×600 мм R300	100	600	808	760	3,2	3,4
Поворот лестничный EA 45град 100×200 мм R300		200	525	360	2,1	2,2
Поворот лестничный EA 45град 100×300 мм R300		300	596	460	2,4	2,5
Поворот лестничный EA 45град 100×400 мм R300		400	667	560	2,8	3,0
Поворот лестничный EA 45град 100×500 мм R300	150	500	737	660	3,1	3,3
Поворот лестничный EA 45град 100×600 мм R300		600	808	760	3,5	3,8
Поворот лестничный EA 45град 150×200 мм R300		200	525	360	3,1	3,3
Поворот лестничный EA 45град 150×300 мм R300		300	596	460	3,5	3,8
Поворот лестничный EA 45град 150×400 мм R300	150	400	667	560	4,0	4,3
Поворот лестничный EA 45град 150×500 мм R300		500	737	660	4,4	4,7
Поворот лестничный EA 45град 150×600 мм R300		600	808	760	4,7	5,0

Таблица А.12 — Основные параметры крышки поворота лестничного на 45 гр. / Таблица А.12 — Основні параметри кришки повороту драбинного на 45 гр.

Наименование/Найменування	Габаритные размеры / Габаритні розміри				Масса компонента для исполнения / Маса компонента для виконання, кг	
	H, мм	B, мм	L, мм	L1, мм	стандарт	HDZ
Крышка поворота лестничного 45град осн. 200 мм R300	20	203,4	570	380	0,97	1,12
Крышка поворота лестничного 45град осн. 300 мм R300		303,4	590	480	1,48	1,70
Крышка поворота лестничного 45град осн. 400 мм R300		403,4	710	580	2,08	2,38
Крышка поворота лестничного 45град осн. 500 мм R300		503,4	780	680	2,72	3,18
Крышка поворота лестничного 45град осн. 600 мм R300		603,4	850	780	3,42	3,92
Крышка пов. лестн. LESTA 45град осн. 200-1,0 мм R300	20	203,4	570	380	0,97	1,12
Крышка пов. лестн. LESTA 45град осн. 300-1,0 мм R300		303,4	590	480	1,48	1,70
Крышка пов. лестн. LESTA 45град осн. 400-1,0 мм R300		403,4	710	580	2,08	2,38
Крышка пов. лестн. LESTA 45град осн. 500-1,0 мм R300		503,4	780	680	2,72	3,18
Крышка пов. лестн. LESTA 45град осн. 600-1,0 мм R300		603,4	850	780	3,42	3,92
Крышка пов. лестн. EA 45град осн. 200-1,0 мм R300	20	203,4	570	380	0,97	1,12
Крышка пов. лестн. EA 45град осн. 300-1,0 мм R300		303,4	590	480	1,48	1,70
Крышка пов. лестн. EA 45град осн. 400-1,0 мм R300		403,4	710	580	2,08	2,38

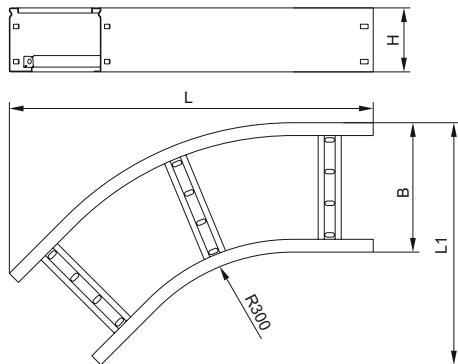
Продолжение таблицы / Продовження таблиці А.12

Наименование/Найменування	Габаритные размеры / Габаритні розміри				Масса компонента для исполнения / Маса компонента для виконання, кг	
	Н, мм	В, мм	L, мм	L1, мм	стандарт	HDZ
Крышка пов. лестн. EA 45град осн. 500-1,0 мм R300	20	503,4	780	680	2,72	3,18
Крышка пов. лестн. EA 45град осн. 600-1,0 мм R300		603,4	850	780	3,42	3,92
Крышка пов. лестн. LESTA 45град осн. 200-1,0 мм R600	20	203,4	780	470	1,3	1,4
Крышка пов. лестн. LESTA 45град осн. 300-1,0 мм R600		303,4	850	570	2,1	2,3
Крышка пов. лестн. LESTA 45град осн. 400-1,0 мм R600		403,4	920	670	2,8	3,2
Крышка пов. лестн. LESTA 45град осн. 500-1,0 мм R600		503,4	990	770	3,7	4,0
Крышка пов. лестн. LESTA 45град осн. 600-1,0 мм R600		603,4	1065	870	4,6	5,2
Крышка пов. лестн. EA 45град осн. 200-1,0 мм R600		20	203,4	780	470	1,3
Крышка пов. лестн. EA 45град осн. 300-1,0 мм R600	303,4		850	570	2,1	2,3
Крышка пов. лестн. EA 45град осн. 400-1,0 мм R600	403,4		920	670	2,8	3,2
Крышка пов. лестн. EA 45град осн. 500-1,0 мм R600	503,4		990	770	3,7	4,0
Крышка пов. лестн. EA 45град осн. 600-1,0 мм R600	603,4		1065	870	4,6	5,2

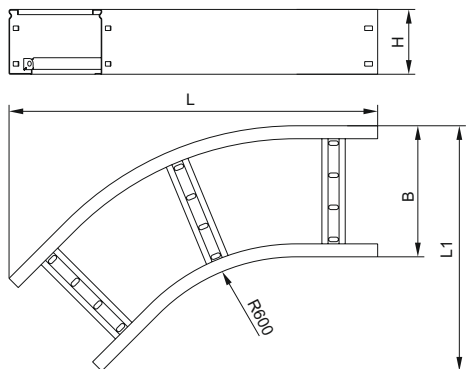


а) Поворот лестничный / Поворот драбинний на 90°
 CLK2P3

Рисунок А.7

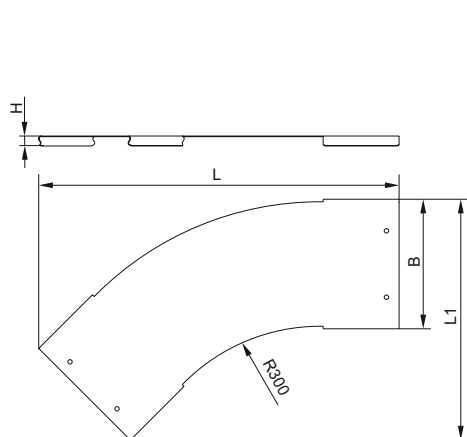


б) Поворот лестничный / Поворот драбинний на 90°
 CPG04-4-45, EAPG04-4-45



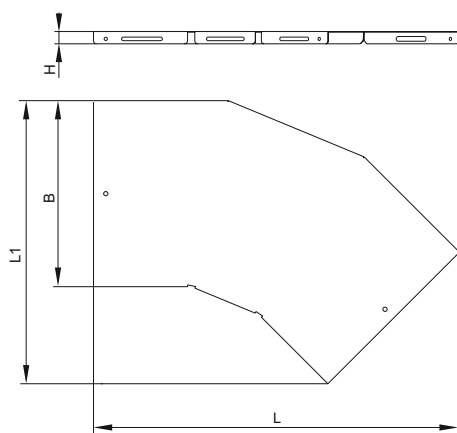
в) Поворот лестничный / Поворот драбинный на 90 ° СРG05-4-90, ЕАРG05-4-90

Рисунок А.7 (продолжение/продовження)

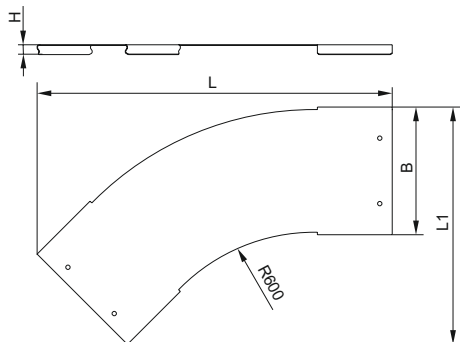


а) Крышка поворота лестничного на 45° R300 СРG04D-4-45, ЕАРG04D-4-45 вариант 1 / Крышка повороту драбинного на 45° R300 СРG04D-4-45, ЕАРG04D-4-45 вариант 1

Рисунок А.8



б) Крышка поворота лестничного на 45° R300 СРG04D-4-45, ЕАРG04D-4-45 вариант 2 / Крышка повороту драбинного на 45° R300 СРG04D-4-45, ЕАРG04D-4-45 вариант 2



в) Крышка поворота лестничного / Кришка повороту драбинного на 45° R600 CPG05D-4-45, EAPG05D-4-45

Рисунок А.8 (продолжение/продовження)

Таблица А.13 — Основные параметры разветвителя лестничного Т-образного / Таблица А.13 — Основні параметри розгалужувача драбинного Т-подібного

Наименование/Найменування	Габаритные размеры / Габаритні розміри				Масса компонента для исполнения / Маса компонента для виконання, кг	
	H, мм	B, мм	L, мм	L1, мм	стандарт	HDZ
Разветвитель лестничный Т-образный 50×200 R300	50	200	900	550	3,47	3,90
Разветвитель лестничный Т-образный 50×300 R300		300	1000	650	4,17	4,69
Разветвитель лестничный Т-образный 50×400 R300		400	1100	750	5,18	5,82
Разветвитель лестничный Т-образный 50×500 R300		500	1200	850	5,96	6,70
Разветвитель лестничный Т-образный 50×600 R300		600	1300	950	6,74	7,57
Разветвитель лестничный Т-образный 80×200 R300	80	200	900	550	4,04	4,54
Разветвитель лестничный Т-образный 80×300 R300		300	1000	650	4,78	5,37
Разветвитель лестничный Т-образный 80×400 R300		400	1100	750	5,81	6,53
Разветвитель лестничный Т-образный 80×500 R300		500	1200	850	6,62	7,44
Разветвитель лестничный Т-образный 80×600 R300		600	1300	950	7,43	8,34
Разветвитель лестничный Т-образный 100×200 R300	100	200	900	550	4,43	4,98
Разветвитель лестничный Т-образный 100×300 R300		300	1000	650	5,18	5,82
Разветвитель лестничный Т-образный 100×400 R300		400	1100	750	6,24	7,01
Разветвитель лестничный Т-образный 100×500 R300		500	1200	850	7,06	7,94
Разветвитель лестничный Т-образный 100×600 R300		600	1300	950	7,89	8,86
Разветвитель лестничный LESTA Т-обр. 55×200 мм R300	55	200	900	550	3,47	3,90
Разветвитель лестничный LESTA Т-обр. 55×300 мм R300		300	1000	650	4,17	4,69
Разветвитель лестничный LESTA Т-обр. 55×400 мм R300		400	1100	750	5,18	5,82
Разветвитель лестничный LESTA Т-обр. 55×500 мм R300		500	1200	850	5,96	6,70
Разветвитель лестничный LESTA Т-обр. 55×600 мм R300		600	1300	950	6,74	7,57
Разветвитель лестничный LESTA Т-обр. 80×200 мм R300	80	200	900	550	4,04	4,54
Разветвитель лестничный LESTA Т-обр. 80×300 мм R300		300	1000	650	4,78	5,37

Продолжение таблицы / Продовження таблиці А.13

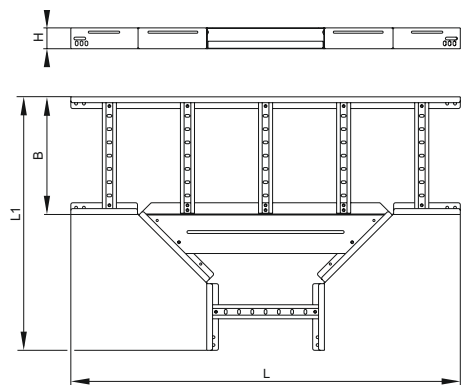
Наименование/Найменування	Габаритные размеры / Габаритні розміри				Масса компонента для исполнения / Маса компонента для виконання, кг	
	H, мм	B, мм	L, мм	L1, мм	стандарт	HDZ
Разветвитель лестничный LESTA Т-обр. 80×400 мм R300	80	400	1100	750	5,81	6,53
Разветвитель лестничный LESTA Т-обр. 80×500 мм R300		500	1200	850	6,62	7,44
Разветвитель лестничный LESTA Т-обр. 80×600 мм R300		600	1300	950	7,43	8,34
Разветвитель лестничный LESTA Т-обр. 100×200 мм R300	100	200	900	550	4,43	4,98
Разветвитель лестничный LESTA Т-обр. 100×300 мм R300		300	1000	650	5,18	5,82
Разветвитель лестничный LESTA Т-обр. 100×400 мм R300		400	1100	750	6,24	7,01
Разветвитель лестничный LESTA Т-обр. 100×500 мм R300		500	1200	850	7,06	7,94
Разветвитель лестничный LESTA Т-обр. 100×600 мм R300	150	600	1300	950	7,89	8,86
Разветвитель лестничный LESTA Т-обр. 150×200 мм R300		200	900	550	16,21	16,69
Разветвитель лестничный LESTA Т-обр. 150×300 мм R300		300	1000	650	17,42	18,11
Разветвитель лестничный LESTA Т-обр. 150×400 мм R300		400	1100	750	18,35	19,00
Разветвитель лестничный LESTA Т-обр. 150×500 мм R300		500	1200	850	19,23	19,86
Разветвитель лестничный LESTA Т-обр. 150×600 мм R300	55	600	1300	950	20,16	20,84
Разветвитель лестничный Т-обр. EA 55×200 мм R300		200	900	550	3,47	3,90
Разветвитель лестничный Т-обр. EA 55×300 мм R300	55	300	1000	650	4,17	4,69
Разветвитель лестничный Т-обр. EA 55×400 мм R300		400	1100	750	5,18	5,82
Разветвитель лестничный Т-обр. EA 55×500 мм R300	80	500	1200	850	5,96	6,70
Разветвитель лестничный Т-обр. EA 55×600 мм R300		600	1300	950	6,74	7,57
Разветвитель лестничный Т-обр. EA 80×200 мм R300		200	900	550	4,04	4,54
Разветвитель лестничный Т-обр. EA 80×300 мм R300	80	300	1000	650	4,78	5,37
Разветвитель лестничный Т-обр. EA 80×400 мм R300		400	1100	750	5,81	6,53
Разветвитель лестничный Т-обр. EA 80×500 мм R300		500	1200	850	6,62	7,44
Разветвитель лестничный Т-обр. EA 80×600 мм R300		600	1300	950	7,43	8,34
Разветвитель лестничный Т-обр. EA 100×200 мм R300	100	200	900	550	4,43	4,98
Разветвитель лестничный Т-обр. EA 100×300 мм R300		300	1000	650	5,18	5,82
Разветвитель лестничный Т-обр. EA 100×400 мм R300		400	1100	750	6,24	7,01
Разветвитель лестничный Т-обр. EA 100×500 мм R300		500	1200	850	7,06	7,94
Разветвитель лестничный Т-обр. EA 100×600 мм R300		600	1300	950	7,89	8,86
Разветвитель лестничный Т-обр. EA 150×200 мм R300	150	200	900	550	16,21	16,69
Разветвитель лестничный Т-обр. EA 150×300 мм R300		300	1000	650	17,42	18,11
Разветвитель лестничный Т-обр. EA 150×400 мм R300		400	1100	750	18,35	19,00
Разветвитель лестничный Т-обр. EA 150×500 мм R300		500	1200	850	19,23	19,86
Разветвитель лестничный Т-обр. EA 150×600 мм R300		600	1300	950	20,16	20,84
Разветвитель лестничный LESTA Т-обр. 55×200 мм R600	55	200	1650	925	9,2	10,1
Разветвитель лестничный LESTA Т-обр. 55×300 мм R600		300	1750	1025	10,9	11,7
Разветвитель лестничный LESTA Т-обр. 55×400 мм R600		400	1850	1125	12,8	16,9
Разветвитель лестничный LESTA Т-обр. 55×500 мм R600		500	1950	1225	13,7	15,0
Разветвитель лестничный LESTA Т-обр. 55×600 мм R600		600	2050	1325	15,7	17,0

Продолжение таблицы / Продовження таблиці А.13

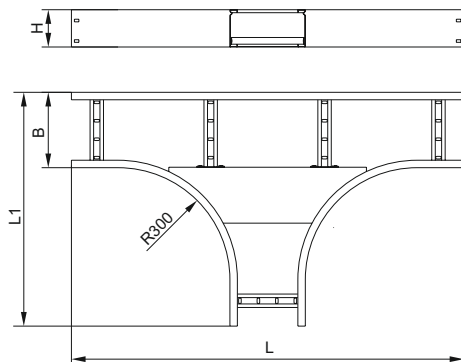
Наименование/Найменування	Габаритные размеры / Габаритні розміри				Масса компонента для исполнения / Маса компонента для виконання, кг	
	H, мм	B, мм	L, мм	L1, мм	стандарт	HDZ
Разветвитель лестничный LESTA Т-обр. 80×200 мм R600	80	200	1650	925	11,1	12,2
Разветвитель лестничный LESTA Т-обр. 80×300 мм R600		300	1750	1025	12,0	13,1
Разветвитель лестничный LESTA Т-обр. 80×400 мм R600		400	1850	1125	13,9	15,0
Разветвитель лестничный LESTA Т-обр. 80×500 мм R600		500	1950	1225	15,9	17,2
Разветвитель лестничный LESTA Т-обр. 80×600 мм R600		600	2050	1325	17,9	19,3
Разветвитель лестничный LESTA Т-обр. 100×200 мм R600	100	200	1650	925	12,0	13,5
Разветвитель лестничный LESTA Т-обр. 100×300 мм R600		300	1750	1025	13,5	15,0
Разветвитель лестничный LESTA Т-обр. 100×400 мм R600		400	1850	1125	15,3	16,7
Разветвитель лестничный LESTA Т-обр. 100×500 мм R600		500	1950	1225	17,7	19,0
Разветвитель лестничный LESTA Т-обр. 100×600 мм R600		600	2050	1325	20,2	22,0
Разветвитель лестничный LESTA Т-обр. 150×200 мм R600	150	200	1650	925	13,2	14,5
Разветвитель лестничный LESTA Т-обр. 150×300 мм R600		300	1750	1025	15,1	16,5
Разветвитель лестничный LESTA Т-обр. 150×400 мм R600		400	1850	1125	18,1	19,6
Разветвитель лестничный LESTA Т-обр. 150×500 мм R600	150	500	1950	1225	20,1	21,6
Разветвитель лестничный LESTA Т-обр. 150×600 мм R600		600	2050	1325	21,9	23,4
Разветвитель лестничный Т-обр. EA 55×200 мм R600	55	200	1650	925	9,2	10,1
Разветвитель лестничный Т-обр. EA 55×300 мм R600		300	1750	1025	10,9	11,7
Разветвитель лестничный Т-обр. EA 55×400 мм R600		400	1850	1125	12,8	16,9
Разветвитель лестничный Т-обр. EA 55×500 мм R600		500	1950	1225	13,7	15,0
Разветвитель лестничный Т-обр. EA 55×600 мм R600		600	2050	1325	15,7	17,0
Разветвитель лестничный Т-обр. EA 80×200 мм R600	80	200	1650	925	11,1	12,2
Разветвитель лестничный Т-обр. EA 80×300 мм R600		300	1750	1025	12,0	13,1
Разветвитель лестничный Т-обр. EA 80×400 мм R600		400	1850	1125	13,9	15,0
Разветвитель лестничный Т-обр. EA 80×500 мм R600		500	1950	1225	15,9	17,2
Разветвитель лестничный Т-обр. EA 80×600 мм R600		600	2050	1325	17,9	19,3
Разветвитель лестничный Т-обр. EA 100×200 мм R600	100	200	1650	925	12,0	13,5
Разветвитель лестничный Т-обр. EA 100×300 мм R600		300	1750	1025	13,5	15,0
Разветвитель лестничный Т-обр. EA 100×400 мм R600		400	1850	1125	15,3	16,7
Разветвитель лестничный Т-обр. EA 100×500 мм R600		500	1950	1225	17,7	19,0
Разветвитель лестничный Т-обр. EA 100×600 мм R600		600	2050	1325	20,2	22,0
Разветвитель лестничный Т-обр. EA 150×200 мм R600	150	200	1650	925	13,2	14,5
Разветвитель лестничный Т-обр. EA 150×300 мм R600		300	1750	1025	15,1	16,5
Разветвитель лестничный Т-обр. EA 150×400 мм R600		400	1850	1125	18,1	19,6
Разветвитель лестничный Т-обр. EA 150×500 мм R600		500	1950	1225	20,1	21,6
Разветвитель лестничный Т-обр. EA 150×600 мм R600		600	2050	1325	21,9	23,4

Таблица А.14 — Основные параметры крышки разветвителя лестничного Т-образного /
Таблица А.14 — Основні параметри кришки розгалужувача драбинного Т-подібного

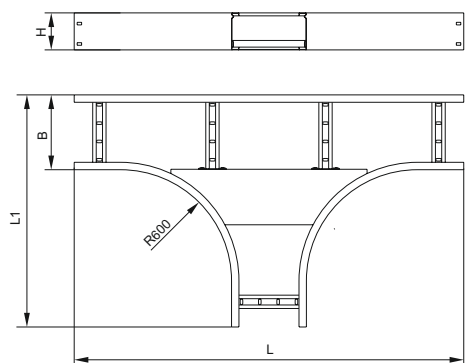
Наименование/Найменування	Габаритные размеры / Габаритні розміри				Масса компонента для исполнения / Маса компонента для виконання, кг	
	H, мм	B, мм	L, мм	L1, мм	стандарт	HDZ
Крышка разветвителя Т-образного осн. 200 мм R300	20	203,4	900	550	2,53	2,90
Крышка разветвителя Т-образного осн. 300 мм R300		303,4	1000	650	3,75	4,30
Крышка разветвителя Т-образного осн. 400 мм R300		403,4	1100	750	5,13	5,89
Крышка разветвителя Т-образного осн. 500 мм R300		503,4	1200	850	6,67	7,65
Крышка разветвителя Т-образного осн. 600 мм R300		603,4	1300	950	8,37	9,59
Крышка разв. лестн. Т-обр. LESTA осн. 200 мм R300	20	203,4	900	550	2,53	2,90
Крышка разв. лестн. Т-обр. LESTA осн. 300 мм R300		303,4	1000	650	3,75	4,30
Крышка разв. лестн. Т-обр. LESTA осн. 400 мм R300		403,4	1100	750	5,13	5,89
Крышка разв. лестн. Т-обр. LESTA осн. 500 мм R300	20	503,4	1200	850	6,67	7,65
Крышка разв. лестн. Т-обр. LESTA осн. 600 мм R300		603,4	1300	950	8,37	9,59
Крышка разв. лестн. Т-обр. EA осн. 200 мм R300	20	203,4	900	550	2,53	2,90
Крышка разв. лестн. Т-обр. EA осн. 300 мм R300		303,4	1000	650	3,75	4,30
Крышка разв. лестн. Т-обр. EA осн. 400 мм R300		403,4	1100	750	5,13	5,89
Крышка разв. лестн. Т-обр. EA осн. 500 мм R300		503,4	1200	850	6,67	7,65
Крышка разв. лестн. Т-обр. EA осн. 600 мм R300		603,4	1300	950	8,37	9,59
Крышка разв. лестн. Т-обр. LESTA осн. 200 мм R600		203,4	1650	925	4,53	5,00
Крышка разв. лестн. Т-обр. LESTA осн. 300 мм R600	20	303,4	1750	1025	5,75	6,30
Крышка разв. лестн. Т-обр. LESTA осн. 400 мм R600		403,4	1850	1125	7,13	8,00
Крышка разв. лестн. Т-обр. LESTA осн. 500 мм R600		503,4	1950	1225	9,67	10,30
Крышка разв. лестн. Т-обр. LESTA осн. 600 мм R600		603,4	2050	1325	11,37	12,59
Крышка разв. лестн. Т-обр. EA осн. 200 мм R600		203,4	1650	925	4,53	5,00
Крышка разв. лестн. Т-обр. EA осн. 300 мм R600	20	303,4	1750	1025	5,75	6,30
Крышка разв. лестн. Т-обр. EA осн. 400 мм R600		403,4	1850	1125	7,13	8,00
Крышка разв. лестн. Т-обр. EA осн. 500 мм R600		503,4	1950	1225	9,67	10,30
Крышка разв. лестн. Т-обр. EA осн. 600 мм R600		603,4	2050	1325	11,37	12,59



а) Разветвитель лестничный Т-образный / Розгалужувач драбинний Т-подібний LLK2T

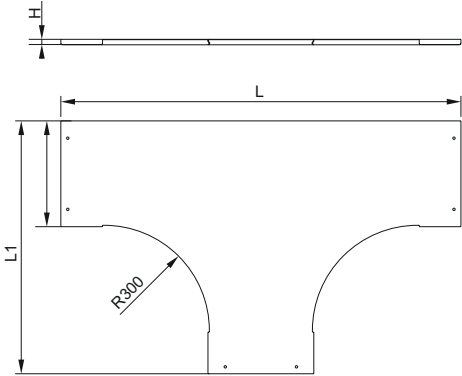


б) Разветвитель лестничный Т-образный / Розгалужувач драбинний Т-подібний CRT04, EART04

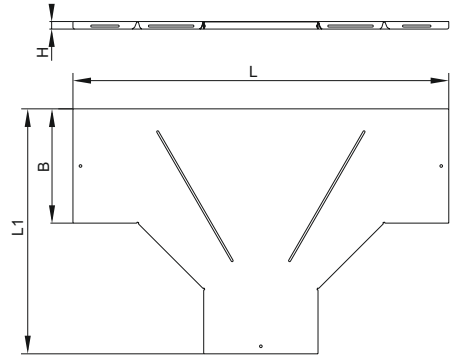


в) Разветвитель лестничный Т-образный / Розгалужувач драбинний Т-подібний CRT05, EART05

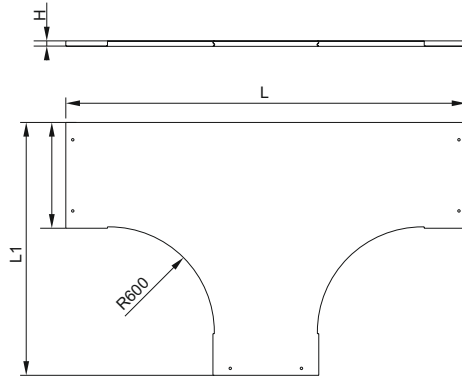
Рисунок А.9



а) Крышка разветвителя Т-образного R300 CRT04D, EART04D вариант 1 / Кришка розгалужувача Т-подібного R300 CRT04D, EART04D варіант 1



б) Крышка разветвителя Т-образного R300 CRT04D, EART04D вариант 2 / Кришка розгалужувача Т-подібного R300 CRT04D, EART04D варіант 2



в) Крышка разветвителя Т-образного / Кришка розгалужувача Т-подібного R600 CRT04D, EART04D

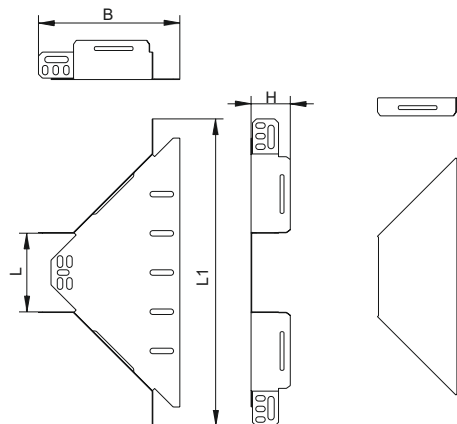
Рисунок А.10

Таблица А.15 — Основные параметры отвода Т-обр. горизонтального / Таблица А.15 — Основні параметри відведення Т-под. горизонтального

Наименование/Найменування	Габаритные размеры / Габаритні розміри				Масса компонента для исполнения / Маса компонента для виконання, кг			
	В, мм	L, мм	L1, мм	H, мм	станд.	HDZ	INOX	RAL
Отвод Т-обр. горизонтальный ESCA 50×50 мм	114,2	50	235	35	0,24	0,26	0,24	0,25
Отвод Т-обр. горизонтальный ESCA 50×100 мм	164,2	100	365		0,51	0,55	0,51	0,53
Отвод Т-обр. горизонтальный ESCA 50×150 мм	164,2	150	415		0,58	0,62	0,58	0,60
Отвод Т-обр. горизонтальный ESCA 50×200 мм	164,2	200	465		0,67	0,72	0,67	0,70
Отвод Т-обр. горизонтальный ESCA 50×300 мм	164,2	300	565		0,82	0,88	0,82	0,85
Отвод Т-обр. горизонтальный ESCA 50×400 мм	164,2	400	665		0,99	1,06	1,00	1,03
Отвод Т-обр. горизонтальный ESCA 50×500 мм	164,2	500	765		1,15	1,23	1,16	1,20
Отвод Т-обр. горизонтальный ESCA 50×600 мм	164,2	600	865		1,31	1,40	1,32	1,36

Продолжение таблицы / Продовження таблиці А.15

Наименование/Найменування	Габаритные размеры / Габаритні розміри				Масса компонента для исполнения / Маса компонента для виконання, кг			
	В, мм	L, мм	L1, мм	H, мм	станд.	HDZ	INOX	RAL
Отвод Т-обр. горизонтальный ESCA 80×80 мм	164,2	80	345	65	0,53	0,57	0,53	0,55
Отвод Т-обр. горизонтальный ESCA 80×100 мм	164,2	100	365		0,59	0,63	0,59	0,61
Отвод Т-обр. горизонтальный ESCA 80×150 мм	164,2	150	415		0,67	0,72	0,67	0,70
Отвод Т-обр. горизонтальный ESCA 80×200 мм	164,2	200	465		0,75	0,80	0,75	0,78
Отвод Т-обр. горизонтальный ESCA 80×300 мм	164,2	300	565		0,90	0,96	0,91	0,94
Отвод Т-обр. горизонтальный ESCA 80×400 мм	164,2	400	665		1,07	1,14	1,08	1,11
Отвод Т-обр. горизонтальный ESCA 80×500 мм	164,2	500	765		1,23	1,32	1,24	1,28
Отвод Т-обр. горизонтальный ESCA 80×600 мм	164,2	600	865	1,39	1,49	1,40	1,45	
Отвод Т-обр. горизонтальный ESCA 100×100 мм	164,2	100	365	85	0,65	0,70	0,65	0,68
Отвод Т-обр. горизонтальный ESCA 100×150 мм	164,2	150	365		0,72	0,77	0,72	0,75
Отвод Т-обр. горизонтальный ESCA 100×200 мм	164,2	200	465		0,81	0,87	0,81	0,84
Отвод Т-обр. горизонтальный ESCA 100×300 мм	164,2	300	565		0,96	1,03	0,97	1,00
Отвод Т-обр. горизонтальный ESCA 100×400 мм	164,2	400	665		1,13	1,21	1,14	1,18
Отвод Т-обр. горизонтальный ESCA 100×500 мм	164,2	500	765		1,29	1,38	1,30	1,34
Отвод Т-обр. горизонтальный ESCA 100×600 мм	164,2	600	865		1,40	1,50	1,41	1,46
Отвод Т-обр. горизонтальный EA 50×50 мм	114,2	50	235	35	0,24	0,26	0,24	0,25
Отвод Т-обр. горизонтальный EA 50×100 мм	164,2	100	365		0,51	0,55	0,51	0,53
Отвод Т-обр. горизонтальный EA 50×150 мм	164,2	150	415		0,58	0,62	0,58	0,60
Отвод Т-обр. горизонтальный EA 50×200 мм	164,2	200	465		0,67	0,72	0,67	0,70
Отвод Т-обр. горизонтальный EA 50×300 мм	164,2	300	565		0,82	0,88	0,82	0,85
Отвод Т-обр. горизонтальный EA 50×400 мм	164,2	400	665		0,99	1,06	1,00	1,03
Отвод Т-обр. горизонтальный EA 50×500 мм	164,2	500	765		1,15	1,23	1,16	1,20
Отвод Т-обр. горизонтальный EA 50×600 мм	164,2	600	865	1,31	1,40	1,32	1,36	
Отвод Т-обр. горизонтальный EA 80×80 мм	164,2	80	345	65	0,53	0,57	0,53	0,55
Отвод Т-обр. горизонтальный EA 80×100 мм	164,2	100	365		0,59	0,63	0,59	0,61
Отвод Т-обр. горизонтальный EA 80×150 мм	164,2	150	415		0,67	0,72	0,67	0,70
Отвод Т-обр. горизонтальный EA 80×200 мм	164,2	200	465		0,75	0,80	0,75	0,78
Отвод Т-обр. горизонтальный EA 80×300 мм	164,2	300	565		0,90	0,96	0,91	0,94
Отвод Т-обр. горизонтальный EA 80×400 мм	164,2	400	665		1,07	1,14	1,08	1,11
Отвод Т-обр. горизонтальный EA 80×500 мм	164,2	500	765		1,23	1,32	1,24	1,28
Отвод Т-обр. горизонтальный EA 80×600 мм	164,2	600	865	1,39	1,49	1,40	1,45	
Отвод Т-обр. горизонтальный EA 100×100 мм	164,2	100	365	85	0,65	0,70	0,65	0,68
Отвод Т-обр. горизонтальный EA 100×150 мм	164,2	150	365		0,72	0,77	0,72	0,75
Отвод Т-обр. горизонтальный EA 100×200 мм	164,2	200	465		0,81	0,87	0,81	0,84
Отвод Т-обр. горизонтальный EA 100×300 мм	164,2	300	565		0,96	1,03	0,97	1,00
Отвод Т-обр. горизонтальный EA 100×400 мм	164,2	400	665		1,13	1,21	1,14	1,18
Отвод Т-обр. горизонтальный EA 100×500 мм	164,2	500	765		1,29	1,38	1,30	1,34
Отвод Т-обр. горизонтальный EA 100×600 мм	164,2	600	865		1,40	1,50	1,41	1,46



а) Ответвитель Т-образный / Відвід Т-подібний б) Крышка ответвителя Т-образного / Кришка відводу Т-подібного

Рисунок А.11

Таблица А.16 — Основные параметры накладки для крышки лотка / Таблица А.16 — Основні параметри накладки для кришки лотка

Наименование/Найменування	Габаритные размеры / Габаритні розміри		Масса компонента для исполнения / Маса компонента для виконання, кг			
	L, мм	B, мм	стандарт	HDZ	INOX	RAL
Накладка для крышки лотка 50 мм	60	54	0,04	0,04	0,04	0,04
Накладка для крышки лотка 80 мм	80	84	0,07	0,07	0,07	0,07
Накладка для крышки лотка 100 мм	100	104	0,11	0,12	0,11	0,11
Накладка для крышки лотка 150 мм		154	0,15	0,16	0,15	0,16
Накладка для крышки лотка 200 мм		204	0,19	0,20	0,19	0,20
Накладка для крышки лотка 300 мм		304	0,26	0,28	0,26	0,27
Накладка для крышки лотка 400 мм		404	0,41	0,44	0,41	0,43
Накладка для крышки лотка 500 мм		504	0,50	0,54	0,50	0,52
Накладка для крышки лотка 600 мм		604	0,59	0,63	0,59	0,61
Накладка для крышки лотка EA 50 мм	60	54	0,04	0,04	0,04	0,04
Накладка для крышки лотка EA 80 мм	80	84	0,07	0,07	0,07	0,07
Накладка для крышки лотка EA 100 мм	100	104	0,11	0,12	0,11	0,11
Накладка для крышки лотка EA 150 мм		154	0,15	0,16	0,15	0,16
Накладка для крышки лотка EA 200 мм		204	0,19	0,20	0,19	0,20
Накладка для крышки лотка EA 300 мм		304	0,26	0,28	0,26	0,27
Накладка для крышки лотка EA 400 мм		404	0,41	0,44	0,41	0,43
Накладка для крышки лотка EA 500 мм		504	0,50	0,54	0,50	0,52
Накладка для крышки лотка EA 600 мм		604	0,59	0,63	0,59	0,61

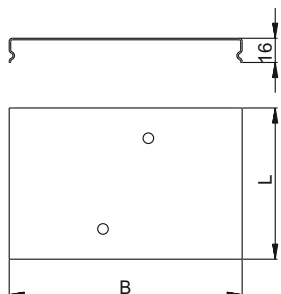


Рисунок А.12

Таблица А.17 — Основные параметры уголков / Таблица А.17 — Основні параметри куточків

Наименование/Найменування	H, мм	Масса/Маса, кг
Опорный уголок 50 мм	35	0,021
Опорный уголок 80 мм	60	0,039
Опорный уголок 100 мм	80	0,053
Уголок опорный* ЕА 50 мм	35	0,021
Уголок опорный ЕА 50 мм	60	0,039
Уголок опорный ЕА 50 мм	80	0,053

* Уголок опорный / Кутник опорний.

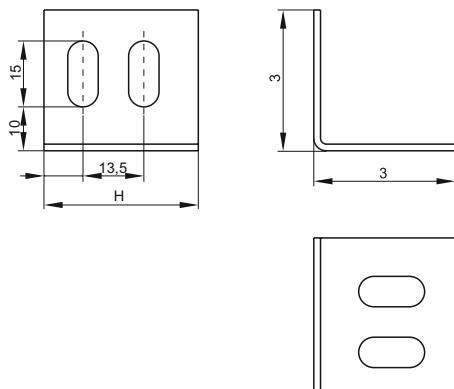


Рисунок А.13

Таблица А.18 — Основные фланца соединительного / Таблица А.18 — Основні фланця сполучного

Наименование/Найменування	H, мм	H1, мм	L, мм	L1, мм	Масса компонента для исполнения / Маса компонента для виконання, кг			
					стандарт	HDZ	INOX	RAL
Фланец соединительный 50×50 мм	70	50	85	50	0,06	0,06	0,06	0,06
Фланец соединительный 50×100 мм			145	100	0,08	0,09	0,08	0,08
Фланец соединительный 50×150 мм			195	150	0,11	0,12	0,11	0,11
Фланец соединительный 50×200 мм			245	200	0,13	0,14	0,13	0,14
Фланец соединительный 50×300 мм			345	300	0,18	0,19	0,18	0,19
Фланец соединительный 50×400 мм			445	400	0,23	0,25	0,23	0,24
Фланец соединительный 50×500 мм			545	500	0,28	0,30	0,28	0,29
Фланец соединительный 80×80 мм	100	80	345	80	0,10	0,11	0,10	0,10
Фланец соединительный 80×100 мм			445	100	0,10	0,11	0,10	0,10
Фланец соединительный 80×150 мм			545	150	0,13	0,14	0,13	0,14
Фланец соединительный 80×200 мм			125	200	0,15	0,16	0,15	0,16
Фланец соединительный 80×300 мм			145	300	0,20	0,21	0,20	0,21
Фланец соединительный 80×400 мм			195	400	0,25	0,27	0,25	0,26
Фланец соединительный 80×500 мм			245	500	0,30	0,32	0,30	0,31
Фланец соединительный 100×100 мм	120	100	145	100	0,12	0,13	0,12	0,12
Фланец соединительный 100×150 мм			195	150	0,14	0,15	0,14	0,15
Фланец соединительный 100×200 мм			245	200	0,17	0,18	0,17	0,18
Фланец соединительный 100×300 мм			345	300	0,22	0,24	0,22	0,23
Фланец соединительный 100×400 мм			445	400	0,27	0,29	0,27	0,28
Фланец соединительный 100×500 мм			545	500	0,31	0,33	0,31	0,32
Фланец соединительный EA 50×50 мм			70	50	85	50	0,06	0,06
Фланец соединительный EA 50×100 мм	145	100			0,08	0,09	0,08	0,08
Фланец соединительный EA 50×150 мм	70	50	195	150	0,11	0,12	0,11	0,11
Фланец соединительный EA 50×200 мм			245	200	0,13	0,14	0,13	0,14
Фланец соединительный EA 50×300 мм			345	300	0,18	0,19	0,18	0,19
Фланец соединительный EA50×400 мм			445	400	0,23	0,25	0,23	0,24
Фланец соединительный EA 50×500 мм			545	500	0,28	0,30	0,28	0,29
Фланец соединительный EA 80×80 мм	100	80	345	80	0,10	0,11	0,10	0,10
Фланец соединительный EA 80×100 мм			445	100	0,10	0,11	0,10	0,10
Фланец соединительный EA 80×150 мм			545	150	0,13	0,14	0,13	0,14
Фланец соединительный EA 80×200 мм			125	200	0,15	0,16	0,15	0,16
Фланец соединительный EA 80×300 мм			145	300	0,20	0,21	0,20	0,21
Фланец соединительный EA 80×400 мм			195	400	0,25	0,27	0,25	0,26
Фланец соединительный EA 80×500 мм			245	500	0,30	0,32	0,30	0,31

Продолжение таблицы / Продовження таблиці А.18

Наименование/Найменування	H, мм	H1, мм	L, мм	L1, мм	Масса компонента для исполнения / Маса компонента для виконання, кг			
					стандарт	HDZ	INOX	RAL
Фланец соединительный EA 100×100 мм	120	100	145	100	0,12	0,13	0,12	0,12
Фланец соединительный EA 100×150 мм			195	150	0,14	0,15	0,14	0,15
Фланец соединительный EA 100×200 мм			245	200	0,17	0,18	0,17	0,18
Фланец соединительный EA 100×300 мм			345	300	0,22	0,24	0,22	0,23
Фланец соединительный EA 100×400 мм			445	400	0,27	0,29	0,27	0,28
Фланец соединительный EA 100×500 мм			545	500	0,31	0,33	0,31	0,32

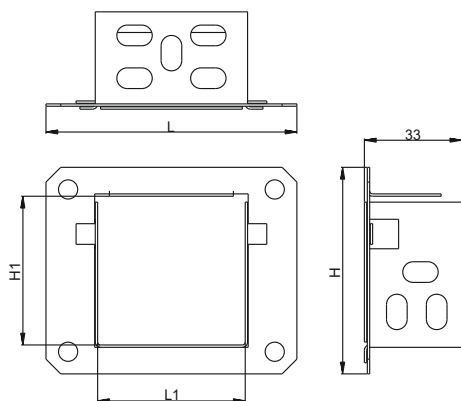


Рисунок А.14

Таблица А.19 — Основные параметры пластин соединительных / Таблиця А.19 — Основні параметри пластин з'єднувальних

Наименование/Найменування	H, мм	Масса компонента для исполнения / Маса компонента для виконання, кг	
		стандарт	HDZ
Пластина соединительная усиленная* h=50 мм	36	0,29	0,30
Пластина соединительная усиленная h=80 мм	56	0,38	0,40
Пластина соединительная усиленная h=100 мм	66	0,43	0,45
Пластина соединительная усиленная EA h=50 мм	36	0,29	0,30
Пластина соединительная усиленная EA h=80 мм	56	0,38	0,40
Пластина соединительная усиленная EA h=100 мм	66	0,43	0,45

* Пластина соединительная усиленная / Пластина з'єднувальна посилена.

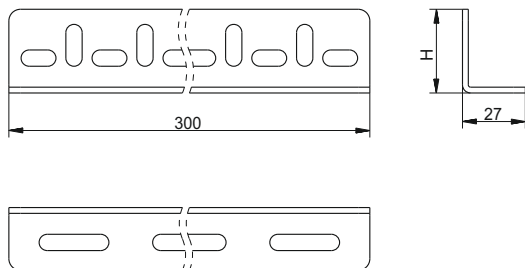


Рисунок А.15

Таблица А.20 — Основные параметры пластин соединительных регулируемых / Таблица А.20 — Основні параметри пластин з'єднувальних регульованих

Наименование/Найменування	H, мм	Масса компонента для исполнения / Маса компонента для виконання, кг	
		стандарт	HDZ
Пластина соединительная регулируемая h=50 мм	33	0,04	0,05
Пластина соединительная регулируемая h=80 мм	52	0,07	0,09
Пластина соединительная регулируемая h=100 мм	62	0,09	0,12
Пластина соединительная регулируемая EA h=50 мм	33	0,04	0,05
Пластина соединительная регулируемая EA h=80 мм	52	0,07	0,09
Пластина соединительная регулируемая EA h=100 мм	62	0,09	0,12

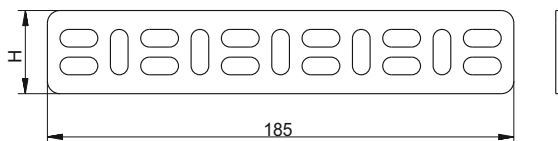


Рисунок А.16

Таблица А.21 — Основные параметры пластин шарнирного соединения / Таблица А.21 — Основні параметри пластин шарнірного з'єднання

Наименование/Найменування	L, мм	H, мм	Масса компонента для исполнения / Маса компонента для виконання, кг			
			стандарт	HDZ	INOX	RAL
Пластина шарнирного соединения h=35 мм	138	18	0,03	0,03	0,03	0,03
Пластина шарнирного соединения h=50 мм	163	33	0,07	0,07	0,07	0,07
Пластина шарнирного соединения h=60 мм		43	0,09	0,10	0,09	0,09
Пластина шарнирного соединения h=80 мм	188	52	0,14	0,15	0,14	0,15
Пластина шарнирного соединения h=85 мм		57	0,15	0,16	0,15	0,16
Пластина шарнирного соединения h=100 мм	203	62	0,18	0,19	0,18	0,19
Пластина шарнирного соединения h=110 мм		72	0,21	0,22	0,21	0,22
Пластина шарнирного соединения EA h=35 мм	138	18	0,03	0,03	0,03	0,03

Продолжение таблицы / Продовження таблиці А.21

Наименование/Найменування	L, мм	H, мм	Масса компонента для исполнения / Маса компонента для виконання, кг			
			стандарт	HDZ	INOX	RAL
Пластина шарнирного соединения EA h=50 мм	163	33	0,07	0,07	0,07	0,07
Пластина шарнирного соединения EA h=60 мм		43	0,09	0,10	0,09	0,09
Пластина шарнирного соединения EA h=80 мм	188	52	0,14	0,15	0,14	0,15
Пластина шарнирного соединения EA h=85 мм		57	0,15	0,16	0,15	0,16
Пластина шарнирного соединения EA h=100 мм	203	62	0,18	0,19	0,18	0,19
Пластина шарнирного соединения EA h=110 мм		72	0,21	0,22	0,21	0,22

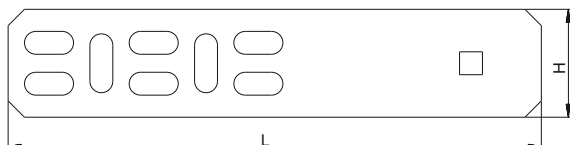


Рисунок А.17

Таблица А.22 — Основные параметры переходников / Таблица А.22 — Основні параметри перехідників

Наименование/Найменування	L, мм	H, мм	Масса компонента для исполнения / Маса компонента для виконання, кг			
			стандарт	HDZ	INOX	RAL
Переходник 35×50 мм	50	20	0,05	0,05	0,05	0,05
Переходник 35×100 мм	100		0,06	0,06	0,06	0,06
Переходник 35×150 мм	150		0,07	0,07	0,07	0,07
Переходник 35×200 мм	200		0,08	0,09	0,08	0,08
Переходник 35×300 мм	300		0,11	0,12	0,11	0,11
Переходник 35×400 мм	400		0,13	0,14	0,13	0,14
Переходник 50×50 мм	50	33	0,07	0,07	0,07	0,07
Переходник 50×100 мм	100		0,08	0,09	0,08	0,08
Переходник 50×150 мм	150		0,10	0,11	0,10	0,10
Переходник 50×200 мм	200		0,12	0,13	0,12	0,12
Переходник 50×300 мм	300		0,16	0,17	0,16	0,17
Переходник 50×400 мм	400		0,19	0,20	0,19	0,20
Переходник 80×50 мм	50	52	0,11	0,12	0,11	0,11
Переходник 80×100 мм	100		0,14	0,15	0,14	0,15
Переходник 80×150 мм	150		0,17	0,18	0,17	0,18
Переходник 80×200 мм	200		0,20	0,21	0,20	0,21
Переходник 80×300 мм	300		0,26	0,28	0,26	0,27
Переходник 80×400 мм	400		0,31	0,33	0,31	0,32
Переходник 100×50 мм	50	62	0,14	0,15	0,14	0,15
Переходник 100×100 мм	100		0,17	0,18	0,17	0,18

Продолжение таблицы / Продовження таблиці А.22

Наименование/Найменування	L, мм	H, мм	Масса компонента для исполнения / Маса компонента для виконання, кг			
			стандарт	HDZ	INOX	RAL
Переходник 100×150 мм	150	62	0,21	0,22	0,21	0,22
Переходник 100×200 мм	200		0,24	0,26	0,24	0,25
Переходник 100×300 мм	300		0,31	0,33	0,31	0,32
Переходник 100×400 мм	400	62	0,38	0,41	0,38	0,40
Переходник EA 35×50 мм	50	20	0,05	0,05	0,05	0,05
Переходник EA 35×100 мм	100		0,06	0,06	0,06	0,06
Переходник EA 35×150 мм	150		0,07	0,07	0,07	0,07
Переходник EA 35×200 мм	200		0,08	0,09	0,08	0,08
Переходник EA 35×300 мм	300		0,11	0,12	0,11	0,11
Переходник EA 35×400 мм	400		0,13	0,14	0,13	0,14
Переходник EA 50×50 мм	50		33	0,07	0,07	0,07
Переходник EA 50×100 мм	100	0,08		0,09	0,08	0,08
Переходник EA 50×150 мм	150	0,10		0,11	0,10	0,10
Переходник EA 50×200 мм	200	0,12		0,13	0,12	0,12
Переходник EA 50×300 мм	300	0,16		0,17	0,16	0,17
Переходник EA 50×400 мм	400	0,19		0,20	0,19	0,20
Переходник EA 80×50 мм	50	52		0,11	0,12	0,11
Переходник EA 80×100 мм	100		0,14	0,15	0,14	0,15
Переходник EA 80×150 мм	150		0,17	0,18	0,17	0,18
Переходник EA 80×200 мм	200		0,20	0,21	0,20	0,21
Переходник EA 80×300 мм	300		0,26	0,28	0,26	0,27
Переходник EA 80×400 мм	400		0,31	0,33	0,31	0,32
Переходник EA 100×50 мм	50		62	0,14	0,15	0,14
Переходник EA 100×100 мм	100	0,17		0,18	0,17	0,18
Переходник EA 100×150 мм	150	0,21		0,22	0,21	0,22
Переходник EA 100×200 мм	200	0,24		0,26	0,24	0,25
Переходник EA 100×300 мм	300	0,31		0,33	0,31	0,32
Переходник EA 100×400 мм	400	0,38		0,41	0,38	0,40

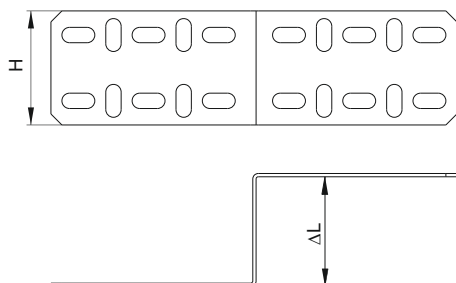


Рисунок А.18

Таблица А.23 — Основные параметры прижимов / Таблица А.23 — Основні параметри притисків

Наименование/Найменування	Масса компонента для исполнения / Маса компонента для виконання, кг	
	стандарт	HDZ
Прижим лестничный	0,015	0,016
Прижим лестничный ЕА	0,015	0,016

* Прижим лестничный / Притиск драбинний.

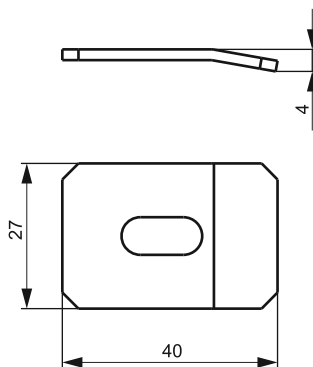


Рисунок А.19

Таблица А.24 — Основные параметры профиля перфорированного П-образного / Таблица А.24 — Основні параметри профілю перфорованого П-подібного

Наименование/Найменування	L, мм	s, мм	Масса компонента для исполнения / Маса компонента для виконання, кг		
			стандарт	HDZ	RAL
Профиль перфорированный П-образный 200-1,5	210	1,5	0,29	0,31	0,30
Профиль перфорированный П-образный 250-1,5	240		0,33	0,35	0,34
Профиль перфорированный П-образный 300-1,5	300		0,41	0,44	0,43
Профиль перфорированный П-образный 400-1,5	420		0,57	0,61	0,59
Профиль перфорированный П-образный 500-1,5	510		0,69	0,74	0,72

Продолжение таблицы / Продовження таблиці А.24

Наименование/Найменування	L, мм	s, мм	Масса компонента для исполнения / Маса компонента для виконання, кг		
			стандарт	HDZ	RAL
Профиль перфорированный П-образный 600-1,5	600	1,5	0,82	0,88	0,85
Профиль перфорированный П-образный 700-1,5	720		0,98	1,05	1,02
Профиль перфорированный П-образный 750-1,5	750		1,02	1,09	1,06
Профиль перфорированный П-образный 800-1,5	810		1,10	1,18	1,14
Профиль перфорированный П-образный 900-1,5	900		1,22	1,31	1,27
Профиль перфорированный П-образный 1000-1,5	1020		1,39	1,49	1,45
Профиль перфорированный П-образный 1100-1,5	1110		1,51	1,62	1,57
Профиль перфорированный П-образный 1200-1,5	1200		1,63	1,74	1,70
Профиль перфорированный П-образный 1300-1,5	1320		1,79	1,92	1,86
Профиль перфорированный П-образный 1400-1,5	1410		1,92	2,05	2,00
Профиль перфорированный П-образный 1500-1,5	1500		2,04	2,18	2,12
Профиль перфорированный П-образный 1600-1,5	1620		2,20	2,35	2,29
Профиль перфорированный П-образный 1700-1,5	1710		2,32	2,48	2,41
Профиль перфорированный П-образный 1800-1,5	1800		2,45	2,62	2,55
Профиль перфорированный П-образный 1900-1,5	1920		2,61	2,79	2,71
Профиль перфорированный П-образный 2000-1,5	2010		2,73	2,92	2,84
Профиль перфорированный П-образный 2100-1,5	2100		2,85	3,05	2,96
Профиль перфорированный П-образный 2200-1,5	2220		3,02	3,23	3,14
Профиль перфорированный П-образный 2300-1,5	2310		3,14	3,36	3,27
Профиль перфорированный П-образный 2400-1,5	2400		3,26	3,49	3,39
Профиль перфорированный П-образный 2500-1,5	2520	3,43	3,67	3,57	
Профиль перфорированный П-образный 2600-1,5	2610	3,55	3,80	3,69	
Профиль перфорированный П-образный 2700-1,5	2700	3,67	3,93	3,82	
Профиль перфорированный П-образный 2800-1,5	2820	3,83	4,10	3,98	
Профиль перфорированный П-образный 2900-1,5	2910	3,96	4,24	4,12	
Профиль перфорированный П-образный 3000-1,5	3000	4,08	4,37	4,24	
Профиль перфорированный П-образный 200-2,0	210	2,0	0,38	0,41	0,40
Профиль перфорированный П-образный 250-2,0	240		0,43	0,46	0,45
Профиль перфорированный П-образный 300-2,0	300		0,54	0,58	0,56
Профиль перфорированный П-образный 400-2,0	420		0,75	0,80	0,78
Профиль перфорированный П-образный 500-2,0	510		0,91	0,97	0,95
Профиль перфорированный П-образный 600-2,0	600		1,07	1,14	1,11
Профиль перфорированный П-образный 700-2,0	720		1,29	1,38	1,34
Профиль перфорированный П-образный 750-2,0	750		1,34	1,43	1,39
Профиль перфорированный П-образный 800-2,0	810		1,45	1,55	1,51
Профиль перфорированный П-образный 900-2,0	900		1,61	1,72	1,67
Профиль перфорированный П-образный 1000-2,0	1020		1,83	1,96	1,90
Профиль перфорированный П-образный 1100-2,0	1110		1,99	2,13	2,07
Профиль перфорированный П-образный 1200-2,0	1200		2,15	2,30	2,24

Продолжение таблицы / Продовження таблиці А.24

Наименование/Найменування	L, мм	s, мм	Масса компонента для исполнения / Маса компонента для виконання, кг		
			стандарт	HDZ	RAL
Профиль перфорированный П-образный 1300-2,0	1320	2,0	2,36	2,53	2,45
Профиль перфорированный П-образный 1400-2,0	1410		2,52	2,70	2,62
Профиль перфорированный П-образный 1500-2,0	1500		2,69	2,88	2,80
Профиль перфорированный П-образный 1600-2,0	1620		2,90	3,10	3,02
Профиль перфорированный П-образный 1700-2,0	1710		3,06	3,27	3,18
Профиль перфорированный П-образный 1800-2,0	1800		3,22	3,45	3,35
Профиль перфорированный П-образный 1900-2,0	1920		3,44	3,68	3,58
Профиль перфорированный П-образный 2000-2,0	2010		3,60	3,85	3,74
Профиль перфорированный П-образный 2100-2,0	2100		3,76	4,02	3,91
Профиль перфорированный П-образный 2200-2,0	2220		3,97	4,25	4,13
Профиль перфорированный П-образный 2300-2,0	2310		4,14	4,43	4,31
Профиль перфорированный П-образный 2400-2,0	2400		4,30	4,60	4,47
Профиль перфорированный П-образный 2500-2,0	2520		4,51	4,83	4,69
Профиль перфорированный П-образный 2600-2,0	2610		4,67	5,00	4,86
Профиль перфорированный П-образный 2700-2,0	2700		4,83	5,17	5,02
Профиль перфорированный П-образный 2800-2,0	2820		5,05	5,40	5,25
Профиль перфорированный П-образный 2900-2,0	2910		5,21	5,57	5,42
Профиль перфорированный П-образный 3000-2,0	3000	5,37	5,75	5,58	
Профиль перфорированный П-образный 200-2,5	210	2,5	0,46	0,49	0,48
Профиль перфорированный П-образный 250-2,5	240		0,53	0,57	0,55
Профиль перфорированный П-образный 300-2,5	300		0,66	0,71	0,69
Профиль перфорированный П-образный 400-2,5	420		0,93	1,00	0,97
Профиль перфорированный П-образный 500-2,5	510		1,13	1,21	1,18
Профиль перфорированный П-образный 600-2,5	600		1,33	1,42	1,38
Профиль перфорированный П-образный 700-2,5	720		1,59	1,70	1,65
Профиль перфорированный П-образный 750-2,5	750		1,66	1,78	1,73
Профиль перфорированный П-образный 800-2,5	810		1,79	1,92	1,86
Профиль перфорированный П-образный 900-2,5	900		1,99	2,13	2,07
Профиль перфорированный П-образный 1000-2,5	1020		2,25	2,41	2,34
Профиль перфорированный П-образный 1100-2,5	1110		2,45	2,62	2,55
Профиль перфорированный П-образный 1200-2,5	1200		2,65	2,84	2,76
Профиль перфорированный П-образный 1300-2,5	1320		2,92	3,12	3,04
Профиль перфорированный П-образный 1400-2,5	1410		3,12	3,34	3,24
Профиль перфорированный П-образный 1500-2,5	1500		3,31	3,54	3,44
Профиль перфорированный П-образный 1600-2,5	1620		3,58	3,83	3,72
Профиль перфорированный П-образный 1700-2,5	1710		3,78	4,04	3,93
Профиль перфорированный П-образный 1800-2,5	1800		3,98	4,26	4,14
Профиль перфорированный П-образный 1900-2,5	1920		4,24	4,54	4,41
Профиль перфорированный П-образный 2000-2,5	2010		4,44	4,75	4,62

Продолжение таблицы / Продовження таблиці А.24

Наименование/Найменування	L, мм	s, мм	Масса компонента для исполнения / Маса компонента для виконання, кг		
			стандарт	HDZ	RAL
Профиль перфорированный П-образный 2100-2,5	2100	2,5	4,64	4,96	4,83
Профиль перфорированный П-образный 2200-2,5	2220		4,91	5,25	5,11
Профиль перфорированный П-образный 2300-2,5	2310		5,10	5,46	5,30
Профиль перфорированный П-образный 2400-2,5	2400		5,30	5,67	5,51
Профиль перфорированный П-образный 2500-2,5	2520		5,57	5,96	5,79
Профиль перфорированный П-образный 2600-2,5	2610		5,77	6,17	6,00
Профиль перфорированный П-образный 2700-2,5	2700		5,97	6,39	6,21
Профиль перфорированный П-образный 2800-2,5	2820		6,23	6,67	6,48
Профиль перфорированный П-образный 2900-2,5	2910		6,43	6,88	6,69
Профиль перфорированный П-образный 3000-2,5	3000		6,63	7,09	6,90
Профиль перфорированный П-образный EA 200-1,5	210	1,5	0,29	0,31	0,30
Профиль перфорированный П-образный EA 250-1,5	240		0,33	0,35	0,34
Профиль перфорированный П-образный EA 300-1,5	300		0,41	0,44	0,43
Профиль перфорированный П-образный EA 400-1,5	420		0,57	0,61	0,59
Профиль перфорированный П-образный EA 500-1,5	510		0,69	0,74	0,72
Профиль перфорированный П-образный EA 600-1,5	600		0,82	0,88	0,85
Профиль перфорированный П-образный EA 700-1,5	720		0,98	1,05	1,02
Профиль перфорированный П-образный EA 750-1,5	750		1,02	1,09	1,06
Профиль перфорированный П-образный EA 800-1,5	810		1,10	1,18	1,14
Профиль перфорированный П-образный EA 900-1,5	900		1,22	1,31	1,27
Профиль перфорированный П-образный EA 1000-1,5	1020		1,39	1,49	1,45
Профиль перфорированный П-образный EA 1100-1,5	1110		1,51	1,62	1,57
Профиль перфорированный П-образный EA 1200-1,5	1200		1,63	1,74	1,70
Профиль перфорированный П-образный EA 1300-1,5	1320		1,79	1,92	1,86
Профиль перфорированный П-образный EA 1400-1,5	1410		1,92	2,05	2,00
Профиль перфорированный П-образный EA 1500-1,5	1500		2,04	2,18	2,12
Профиль перфорированный П-образный EA 1600-1,5	1620		2,20	2,35	2,29
Профиль перфорированный П-образный EA 1700-1,5	1710		2,32	2,48	2,41
Профиль перфорированный П-образный EA 1800-1,5	1800		2,45	2,62	2,55
Профиль перфорированный П-образный EA 1900-1,5	1920		2,61	2,79	2,71
Профиль перфорированный П-образный EA 2000-1,5	2010		2,73	2,92	2,84
Профиль перфорированный П-образный EA 2100-1,5	2100		2,85	3,05	2,96
Профиль перфорированный П-образный EA 2200-1,5	2220		3,02	3,23	3,14
Профиль перфорированный П-образный EA 2300-1,5	2310		3,14	3,36	3,27
Профиль перфорированный П-образный EA 2400-1,5	2400		3,26	3,49	3,39
Профиль перфорированный П-образный EA 2500-1,5	2520		3,43	3,67	3,57
Профиль перфорированный П-образный EA 2600-1,5	2610		3,55	3,80	3,69
Профиль перфорированный П-образный EA 2700-1,5	2700		3,67	3,93	3,82
Профиль перфорированный П-образный EA 2800-1,5	2820		3,83	4,10	3,98

Продолжение таблицы / Продовження таблиці А.24

Наименование/Найменування	L, мм	s, мм	Масса компонента для исполнения / Маса компонента для виконання, кг		
			стандарт	HDZ	RAL
Профиль перфорированный П-образный EA 2900-1,5	2910	1,5	3,96	4,24	4,12
Профиль перфорированный П-образный EA 3000-1,5	3000		4,08	4,37	4,24
Профиль перфорированный П-образный EA 200-2,0	210	2,0	0,38	0,41	0,40
Профиль перфорированный П-образный EA 250-2,0	240		0,43	0,46	0,45
Профиль перфорированный П-образный EA 300-2,0	300		0,54	0,58	0,56
Профиль перфорированный П-образный EA 400-2,0	420		0,75	0,80	0,78
Профиль перфорированный П-образный EA 500-2,0	510		0,91	0,97	0,95
Профиль перфорированный П-образный EA 600-2,0	600		1,07	1,14	1,11
Профиль перфорированный П-образный EA 700-2,0	720		1,29	1,38	1,34
Профиль перфорированный П-образный EA 750-2,0	750		1,34	1,43	1,39
Профиль перфорированный П-образный EA 800-2,0	810		1,45	1,55	1,51
Профиль перфорированный П-образный EA 900-2,0	900		1,61	1,72	1,67
Профиль перфорированный П-образный EA 1000-2,0	1020		1,83	1,96	1,90
Профиль перфорированный П-образный EA 1100-2,0	1110		1,99	2,13	2,07
Профиль перфорированный П-образный EA 1200-2,0	1200		2,15	2,30	2,24
Профиль перфорированный П-образный EA 1300-2,0	1320		2,36	2,53	2,45
Профиль перфорированный П-образный EA 1400-2,0	1410		2,52	2,70	2,62
Профиль перфорированный П-образный EA 1500-2,0	1500		2,69	2,88	2,80
Профиль перфорированный П-образный EA 1600-2,0	1620		2,90	3,10	3,02
Профиль перфорированный П-образный EA 1700-2,0	1710		3,06	3,27	3,18
Профиль перфорированный П-образный EA 1800-2,0	1800		3,22	3,45	3,35
Профиль перфорированный П-образный EA 1900-2,0	1920		3,44	3,68	3,58
Профиль перфорированный П-образный EA 2000-2,0	2010		3,60	3,85	3,74
Профиль перфорированный П-образный EA 2100-2,0	2100		3,76	4,02	3,91
Профиль перфорированный П-образный EA 2200-2,0	2220		3,97	4,25	4,13
Профиль перфорированный П-образный EA 2300-2,0	2310		4,14	4,43	4,31
Профиль перфорированный П-образный EA 2400-2,0	2400		4,30	4,60	4,47
Профиль перфорированный П-образный EA 2500-2,0	2520		4,51	4,83	4,69
Профиль перфорированный П-образный EA 2600-2,0	2610		4,67	5,00	4,86
Профиль перфорированный П-образный EA 2700-2,0	2700		4,83	5,17	5,02
Профиль перфорированный П-образный EA 2800-2,0	2820		5,05	5,40	5,25
Профиль перфорированный П-образный EA 2900-2,0	2910		5,21	5,57	5,42
Профиль перфорированный П-образный EA 3000-2,0	3000		5,37	5,75	5,58
Профиль перфорированный П-образный EA 200-2,5	210	2,5	0,46	0,49	0,48
Профиль перфорированный П-образный EA 250-2,5	240		0,53	0,57	0,55
Профиль перфорированный П-образный EA 300-2,5	300		0,66	0,71	0,69
Профиль перфорированный П-образный EA 400-2,5	420		0,93	1,00	0,97
Профиль перфорированный П-образный EA 500-2,5	510		1,13	1,21	1,18
Профиль перфорированный П-образный EA 600-2,5	600		1,33	1,42	1,38

Продолжение таблицы / Продовження таблиці А.24

Наименование/Найменування	L, мм	s, мм	Масса компонента для исполнения / Маса компонента для виконання, кг		
			стандарт	HDZ	RAL
Профиль перфорированный П-образный EA 700-2,5	720	2,5	1,59	1,70	1,65
Профиль перфорированный П-образный EA 750-2,5	750		1,66	1,78	1,73
Профиль перфорированный П-образный EA 800-2,5	810		1,79	1,92	1,86
Профиль перфорированный П-образный EA 900-2,5	900		1,99	2,13	2,07
Профиль перфорированный П-образный EA 1000-2,5	1020		2,25	2,41	2,34
Профиль перфорированный П-образный EA 1100-2,5	1110		2,45	2,62	2,55
Профиль перфорированный П-образный EA 1200-2,5	1200		2,65	2,84	2,76
Профиль перфорированный П-образный EA 1300-2,5	1320		2,92	3,12	3,04
Профиль перфорированный П-образный EA 1400-2,5	1410		3,12	3,34	3,24
Профиль перфорированный П-образный EA 1500-2,5	1500		3,31	3,54	3,44
Профиль перфорированный П-образный EA 1600-2,5	1620		3,58	3,83	3,72
Профиль перфорированный П-образный EA 1700-2,5	1710		3,78	4,04	3,93
Профиль перфорированный П-образный EA 1800-2,5	1800		3,98	4,26	4,14
Профиль перфорированный П-образный EA 1900-2,5	1920		4,24	4,54	4,41
Профиль перфорированный П-образный EA 2000-2,5	2010		4,44	4,75	4,62
Профиль перфорированный П-образный EA 2100-2,5	2100		4,64	4,96	4,83
Профиль перфорированный П-образный EA 2200-2,5	2220		4,91	5,25	5,11
Профиль перфорированный П-образный EA 2300-2,5	2310		5,10	5,46	5,30
Профиль перфорированный П-образный EA 2400-2,5	2400		5,30	5,67	5,51
Профиль перфорированный П-образный EA 2500-2,5	2520		5,57	5,96	5,79
Профиль перфорированный П-образный EA 2600-2,5	2610	5,77	6,17	6,00	
Профиль перфорированный П-образный EA 2700-2,5	2700	5,97	6,39	6,21	
Профиль перфорированный П-образный EA 2800-2,5	2820	6,23	6,67	6,48	
Профиль перфорированный П-образный EA 2900-2,5	2910	6,43	6,88	6,69	
Профиль перфорированный П-образный EA 3000-2,5	3000	6,63	7,09	6,90	

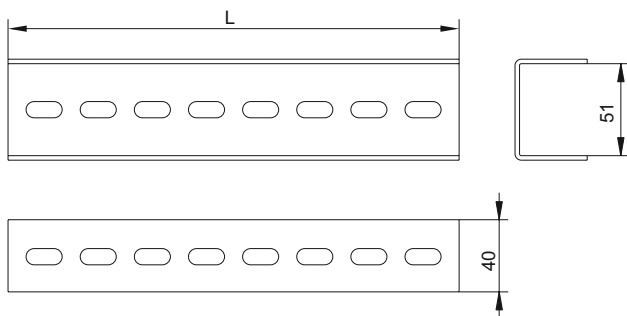


Рисунок А.20

Таблица А.25 — Основные параметры кронштейна настенного / Таблица А.25 — Основні параметри кронштейна настінного

Наименование/Найменування	Габаритные размеры / Габаритні розміри		Масса компонента для исполнения / Маса компонента для виконання, кг			
	L, мм	H, мм	стандарт	HDZ	INOX	RAL
Кронштейн настенный 100 мм	120	80	0,15	0,16	0,15	0,16
Кронштейн настенный 150 мм	170		0,20	0,21	0,20	0,21
Кронштейн настенный 200 мм	220	120	0,33	0,35	0,33	0,34
Кронштейн настенный 300 мм	320		0,61	0,65	0,61	0,63
Кронштейн настенный 400 мм	420		0,79	0,85	0,79	0,82
Кронштейн настенный 500 мм	520		0,96	1,03	0,97	1,00
Кронштейн настенный 600 мм	620	80	1,13	1,21	1,14	1,18
Кронштейн настенный EA 100 мм	120		0,15	0,16	0,15	0,16
Кронштейн настенный EA 150 мм	170	120	0,20	0,21	0,20	0,21
Кронштейн настенный EA 200 мм	220		0,33	0,35	0,33	0,34
Кронштейн настенный EA 300 мм	320		0,61	0,65	0,61	0,63
Кронштейн настенный EA 400 мм	420		0,79	0,85	0,79	0,82
Кронштейн настенный EA 500 мм	520		0,96	1,03	0,97	1,00
Кронштейн настенный EA 600 мм	620		1,13	1,21	1,14	1,18

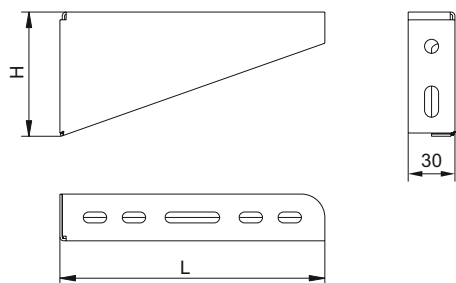


Рисунок А.21

Таблица А.26 — Основные параметры кронштейна замкового / Таблица А.26 — Основні параметри кронштейна замкового

Наименование/Найменування	Габаритные размеры / Габаритні розміри		Масса компонента для исполнения / Маса компонента для виконання, кг			
	L, мм	H, мм	стандарт	HDZ	INOX	RAL
Кронштейн замковый 100мм	120	90	0,24	0,26	0,24	0,25
Кронштейн замковый 150мм	170		0,33	0,35	0,33	0,34
Кронштейн замковый 200мм	220		0,43	0,46	0,43	0,45
Кронштейн замковый 300мм	320	120	0,73	0,78	0,73	0,76
Кронштейн замковый 400мм	420		0,94	1,01	0,95	0,98
Кронштейн замковый 500мм	520		1,17	1,25	1,18	1,22
Кронштейн замковый 600мм	620		1,16	1,24	1,17	1,21

Продолжение таблицы / Продовження таблиці А.26

Наименование/Найменування	Габаритные размеры / Габаритні розміри		Масса компонента для исполнения / Маса компонента для виконання, кг			
	L, мм	H, мм	стандарт	HDZ	INOX	RAL
Кронштейн замковый EA 100мм	120	90	0,24	0,26	0,24	0,25
Кронштейн замковый EA 150мм	170		0,33	0,35	0,33	0,34
Кронштейн замковый EA 200мм	220		0,43	0,46	0,43	0,45
Кронштейн замковый EA 300мм	320	120	0,73	0,78	0,73	0,76
Кронштейн замковый EA 400мм	420		0,94	1,01	0,95	0,98
Кронштейн замковый EA 500мм	520		1,17	1,25	1,18	1,22
Кронштейн замковый EA 600мм	620	126	1,16	1,24	1,17	1,21

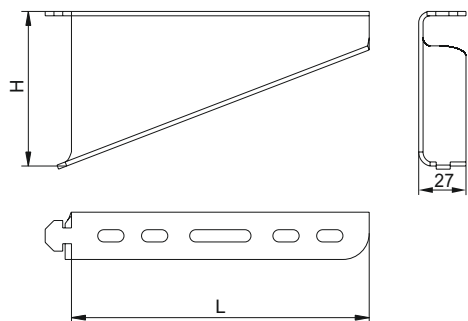


Рисунок А.22

Таблица А.27 — Основные параметры кронштейна / Таблица А.27 — Основні параметри кронштейна

Наименование/Найменування	L, мм	Масса компонента для исполнения / Маса компонента для виконання, кг			
		стандарт	HDZ	INOX	RAL
Кронштейн 100	180	0,34	0,36	0,34	0,35
Кронштейн 150	230	0,42	0,45	0,42	0,44
Кронштейн 200	280	0,50	0,54	0,50	0,52
Кронштейн 300	380	1,14	1,22	1,15	1,19
Кронштейн 400	480	1,41	1,51	1,42	1,47
Кронштейн 500	580	1,68	1,80	1,69	1,75
Кронштейн 600	680	1,58	1,69	1,59	1,64
Кронштейн EA 100	180	0,34	0,36	0,34	0,35
Кронштейн EA 150	230	0,42	0,45	0,42	0,44
Кронштейн EA 200	280	0,50	0,54	0,50	0,52
Кронштейн EA 300	380	1,14	1,22	1,15	1,19
Кронштейн EA 400	480	1,41	1,51	1,42	1,47
Кронштейн EA 500	580	1,68	1,80	1,69	1,75
Кронштейн EA 600	680	1,58	1,69	1,59	1,64

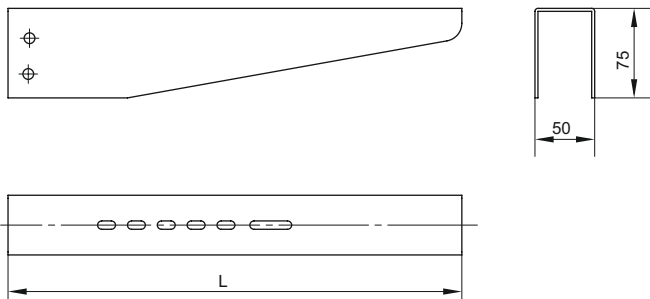


Рисунок А.23

Таблица А.28 — Основные параметры кронштейна потолочного / Таблица А.28 — Основні параметри стельового кронштейна

Наименование/Найменування	H, мм	Масса/Маса, кг
Кронштейн потолочный SSH	110	0,75
Кронштейн потолочный SSH 400 HDZ	400	1,47
Кронштейн потолочный SSH 600 HDZ	600	2,05
Кронштейн потолочный EA SSH	110	0,75
Кронштейн потолочный EA SSH 400 HDZ	400	1,47
Кронштейн потолочный EA SSH 600 HDZ	600	2,05

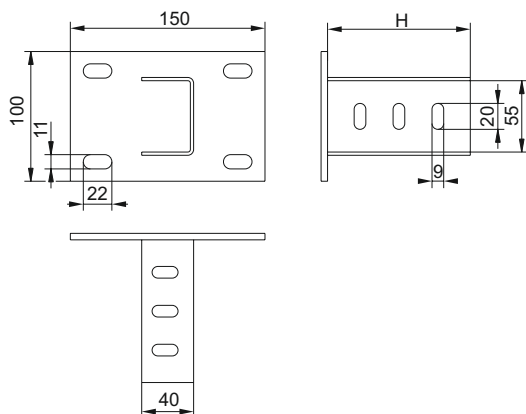


Рисунок А.24

Таблица А.29 — Основные параметры держателя потолочного / Таблица А.29 — Основні параметри стельового тримача

Наименование/Найменування	Масса компонента для исполнения / Маса компонента для виконання, кг		
	стандарт	УГ1,5	УГ3
Держатель потолочный DR	0,03		
Держатель потолочный DR EA	0,03		

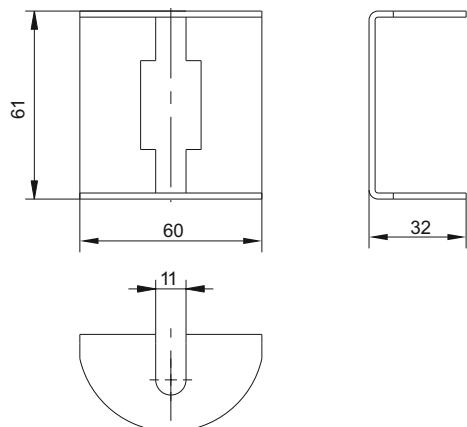


Рисунок А.25

Таблица А.30 — Основные параметры консоли усиленной NKU / Таблица А.30 — Основні параметри посиленої консолі NKU

Наименование/Найменування	L, мм	H, мм	Масса компонента для исполнения / Маса компонента для виконання, кг		
			стандарт	HDZ	RAL
Консоль усиленная NKU 200	231	130	0,46	0,49	0,48
Консоль усиленная NKU 300	334	150	0,69	0,74	0,72
Консоль усиленная NKU 400	434	150	0,99	1,06	1,03
Консоль усиленная NKU 500	544	170	1,31	1,40	1,36
Консоль усиленная NKU 600	644	170	1,75	1,87	1,82
Консоль усиленная NKU EA 200	231	130	0,46	0,49	0,48
Консоль усиленная NKU EA 300	334	150	0,69	0,74	0,72
Консоль усиленная NKU EA 400	434	150	0,99	1,06	1,03
Консоль усиленная NKU EA 500	544	170	1,31	1,40	1,36
Консоль усиленная NKU EA 600	644	170	1,75	1,87	1,82

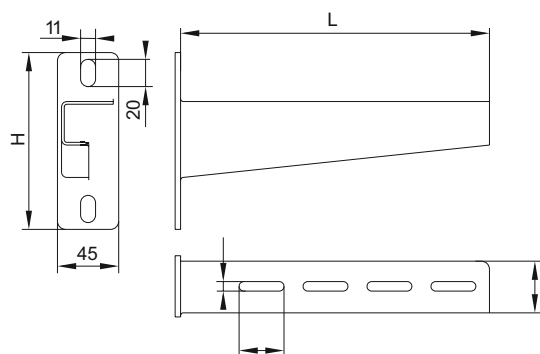


Рисунок А.26

Таблица А.31 — Основные параметры скобы потолочной / Таблица А.31 — Основні параметри стельової скоби

Наименование/Найменування	Масса компонента для исполнения / Маса компонента для виконання, кг			
	стандарт	HDZ	RAL	INOX
Скоба потолочная для П-профиля*	0,36	0,39	0,36	0,37
Скоба потолочная ЕА для П-профиля	0,36	0,39	0,36	0,37

* Скоба потолочная для П-профиля / Скоба стельова для П-профілю.

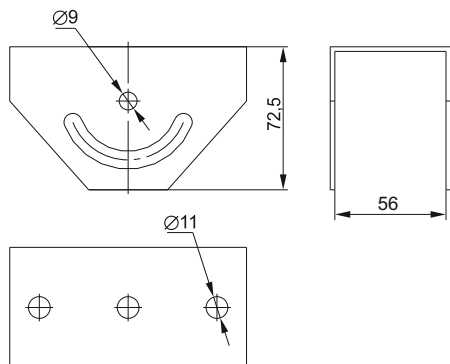


Рисунок А.27

Таблица А.32 — Основные параметры втулки в П-профиль / Таблица А.32 — Основні параметри втулки П-профіль

Наименование/Найменування	Масса компонента для исполнения / Маса компонента для виконання, кг	
	стандарт	HDZ
Втулка в П-профиль	0,03	
Втулка ЕА в П-профиль	0,03	

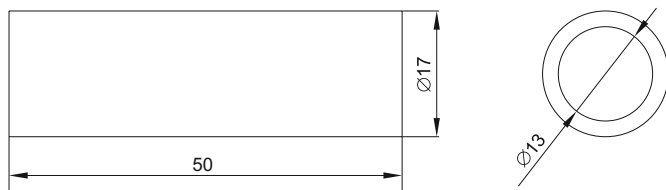


Рисунок А.28

Таблица А.33 — Основные параметры вставки донной / Таблица А.33 — Основні параметри вставки донної

Наименование/Найменування	L, мм	B, мм	s, мм	Масса компонента для исполнения / Маса компонента для виконання, кг	
				стандарт	HDZ
Вставка донная перфорированная* LESTA 200×1500-1,0	1500	155	1,0	1,61	1,80
Вставка донная перфорированная LESTA 300×1500-1,0		255		2,57	2,87
Вставка донная перфорированная LESTA 400×1500-1,0		355		3,53	3,94
Вставка донная перфорированная LESTA 500×1500-1,0		455		4,50	5,02
Вставка донная перфорированная LESTA 600×1500-1,0		555		5,45	6,08
Вставка донная перфорированная LESTA 200×1500-1,2	1500	155	1,2	1,93	2,15
Вставка донная перфорированная LESTA 300×1500-1,2		255		3,08	3,43
Вставка донная перфорированная LESTA 400×1500-1,2		355		4,23	4,72
Вставка донная перфорированная LESTA 500×1500-1,2		455		5,38	6,00
Вставка донная перфорированная LESTA 600×1500-1,2		555		6,54	7,29
Вставка донная перфорированная LESTA 200×1500-1,5	1500	155	1,5	2,41	2,69
Вставка донная перфорированная LESTA 300×1500-1,5		255		3,85	4,29
Вставка донная перфорированная LESTA 400×1500-1,5		355		5,30	5,91
Вставка донная перфорированная LESTA 500×1500-1,5		455		6,73	7,50
Вставка донная перфорированная LESTA 600×1500-1,5		555		8,17	9,11
Вставка донная перфорированная LESTA 200×1500-2,0	1500	155	2,0	3,22	3,59
Вставка донная перфорированная LESTA 300×1500-2,0		255		5,13	5,72
Вставка донная перфорированная LESTA 400×1500-2,0		355		7,05	7,86
Вставка донная перфорированная LESTA 500×1500-2,0		455		8,97	10,00
Вставка донная перфорированная LESTA 600×1500-2,0		555		10,9	12,15
Вставка донная перфорированная LESTA 200×3000-1,0	3000	155	1,0	3,21	3,58
Вставка донная перфорированная LESTA 300×3000-1,0		255		5,13	5,72
Вставка донная перфорированная LESTA 400×3000-1,0		355		7,04	7,85
Вставка донная перфорированная LESTA 500×3000-1,0		455		8,96	9,99
Вставка донная перфорированная LESTA 600×3000-1,0		555		10,88	12,13
Вставка донная перфорированная LESTA 200×3000-1,2		155	1,2	3,85	4,29
Вставка донная перфорированная LESTA 300×3000-1,2		255		6,15	6,86
Вставка донная перфорированная LESTA 400×3000-1,2		355		8,45	9,42
Вставка донная перфорированная LESTA 500×3000-1,2		455		10,75	11,99
Вставка донная перфорированная LESTA 600×3000-1,2		555		13,05	14,55
Вставка донная перфорированная LESTA 200×3000-1,5	3000	155	1,5	4,82	5,37
Вставка донная перфорированная LESTA 300×3000-1,5		255		7,70	8,59
Вставка донная перфорированная LESTA 400×3000-1,5		355		10,57	11,79
Вставка донная перфорированная LESTA 500×3000-1,5		455		13,44	14,99
Вставка донная перфорированная LESTA 600×3000-1,5		555		16,31	18,19
Вставка донная перфорированная LESTA 200×3000-2,0	3000	155	2,0	6,42	7,16
Вставка донная перфорированная LESTA 300×3000-2,0		255		10,26	11,44
Вставка донная перфорированная LESTA 400×3000-2,0		355		14,10	15,72
Вставка донная перфорированная LESTA 500×3000-2,0		455		17,92	20,00
Вставка донная перфорированная LESTA 600×3000-2,0		555		21,75	24,25

* Вставка донная перфорированная / Вставка донна перфорована.

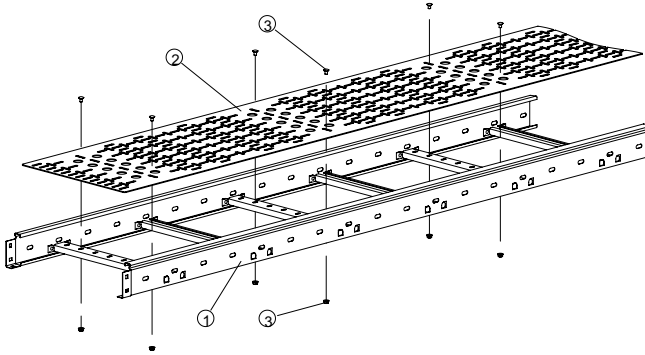
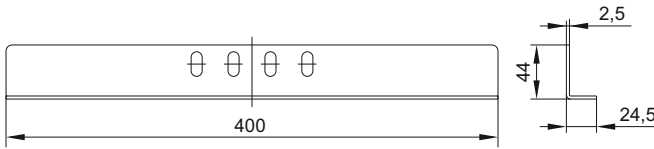


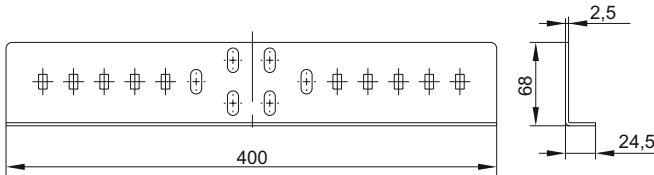
Рисунок А.29

Таблица А.34 — Основные параметры пластин соединительной усиленной / Таблица А.34 — Основні параметри пластин з'єднувальної посиленої

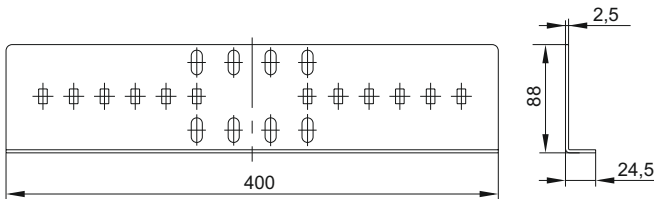
Наименование/Найменування	Масса компонента для исполнения / Маса компонента для виконання, кг	
	стандарт	HDZ
Пластина соединительная усиленная LESTA h=55 мм	0,456	0,515
Пластина соединительная усиленная LESTA h=80 мм	0,621	0,702
Пластина соединительная усиленная LESTA h=100 мм	0,767	0,867



а) Пластина соединительная усиленная / Пластина з'єднувальна посилена LESTA h=55 мм



б) Пластина соединительная усиленная / Пластина з'єднувальна посилена LESTA h=80 мм



в) Пластина соединительная усиленная / Пластина з'єднувальна посилена LESTA h=100 мм

Рисунок А.30

Таблица А.35 — БРН лестничного лотка LESTA / Таблица А.35 — БРН драбинного лотка LESTA

Наименование/Найменування	Толщина лонжерона / Товщина лонжерона, мм	БРН, Н/м			
		Расстояние между опорами / Відстань між опорами, м			
		1,5	2,0	2,5	3,0
Лоток лестничный Н=50 мм	1,2	1300	1100	750	550
Лоток лестничный Н=80 мм		2300	1600	950	800
Лоток лестничный Н=100 мм		2400	1750	1100	950
Лоток лестничный Н=50 мм	1,5	1750	1450	900	750
Лоток лестничный Н=80 мм		2500	2000	1500	1050
Лоток лестничный Н=100 мм		3000	2500	1750	1300
Лоток лестничный LESTA Н=55 мм	1,0	2250	1680	1030	790
Лоток лестничный LESTA Н=80 мм		2850	2000	1350	990
Лоток лестничный LESTA Н=100 мм		2980	2110	1480	1100
Лоток лестничный LESTA Н=150 мм		3330	2360	1770	1320
Лоток лестничный EA Н=55 мм	1,0	2250	1680	1030	790
Лоток лестничный EA Н=80 мм		2850	2000	1350	990
Лоток лестничный EA Н=100 мм		2980	2110	1480	1100
Лоток лестничный EA Н=150 мм		3330	2360	1770	1320
Лоток лестничный LESTA Н=55 мм	1,2	3300	2240	–	950
Лоток лестничный LESTA Н=80 мм		4000	2600	–	1250
Лоток лестничный LESTA Н=100 мм		4300	2950	–	1450
Лоток лестничный LESTA Н=150 мм		4800	3300	–	2000
Лоток лестничный EA Н=55 мм	1,2	3300	2240	–	950
Лоток лестничный EA Н=80 мм		4000	2600	–	1250
Лоток лестничный EA Н=100 мм		4300	2950	–	1450
Лоток лестничный EA Н=150 мм		4800	3300	–	2000
Лоток лестничный LESTA Н=55 мм	1,5	5300	2850	–	1250
Лоток лестничный LESTA Н=80 мм		5900	3950	–	2000
Лоток лестничный LESTA Н=100 мм		–	4300	–	2200
Лоток лестничный LESTA Н=150 мм		–	4950	–	2800
Лоток лестничный EA Н=55 мм	1,5	5300	2850	–	1250
Лоток лестничный EA Н=80 мм		5900	3950	–	2000
Лоток лестничный EA Н=100 мм		–	4300	–	2200
Лоток лестничный EA Н=150 мм		–	4950	–	2800

Таблица А.36 — БРН опорных конструкций / Таблица А.36 — БРН опорних конструкцій

Наименование/Найменування	БРН, Н	Наименование/Найменування	БРН, Н
Кронштейн настенный осн.* 100	1278	Кронштейн 500	1180
Кронштейн настенный осн.150	1213	Кронштейн 600	920
Кронштейн настенный осн.200	983	Кронштейн замковый осн.** 100	1376
Кронштейн настенный осн.300	983	Кронштейн замковый осн.150	1180
Кронштейн настенный осн.400	885	Кронштейн замковый осн.200	983

Продолжение таблицы / Продовження таблиці А.36

Наименование/Найменування	БРН, Н	Наименование/Найменування	БРН, Н
Кронштейн настенный осн.500	786	Кронштейн замковый осн.300	983
Кронштейн настенный осн.600	620	Кронштейн замковый осн.400	885
Кронштейн 100	1820	Кронштейн замковый осн.500	786
Кронштейн 150	1753	Кронштейн замковый осн.600	620
Кронштейн 200	1753	Скоба потолочная / Скоба стельова	3440
Кронштейн 300	1720	Профиль перфорированный / Профіль перфорований	1690
Кронштейн 400	1474		

* Кронштейн настенный осн. / Кронштейн настінний осн.

** Кронштейн замковый осн. / Кронштейн замковий осн.

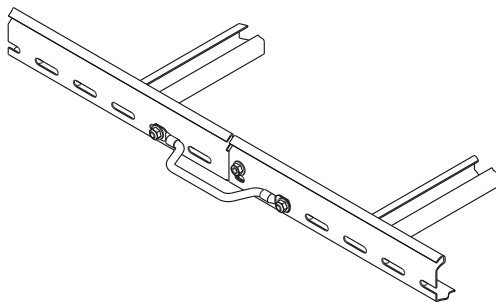


Рисунок А.31

Таблица А.37 — Эквивалентное сечение проводника / Таблица А.37 — Еквівалентний переріз провідника

Тип лотка	Эквивалентное сечение защитного медного проводника / Еквівалентний переріз захисного мідного провідника, мм ²
Лоток лестничный* 50×200×3000, 1,2 мм	22
Лоток лестничный 50×300×3000, 1,2 мм	30
Лоток лестничный 50×400×3000, 1,2 мм	38
Лоток лестничный 50×500×3000, 1,2 мм	46
Лоток лестничный 50×600×3000, 1,2 мм	59
Лоток лестничный 80×200×3000, 1,2 мм	27
Лоток лестничный 80×300×3000, 1,2 мм	35
Лоток лестничный 80×400×3000, 1,2 мм	43
Лоток лестничный 80×500×3000, 1,2 мм	51
Лоток лестничный 80×600×3000, 1,2 мм	64
Лоток лестничный 100×200×3000, 1,2 мм	30
Лоток лестничный 100×300×3000, 1,2 мм	38
Лоток лестничный 100×400×3000, 1,2 мм	46
Лоток лестничный 100×500×3000, 1,2 мм	54
Лоток лестничный 100×600×3000, 1,2 мм	67
Лоток лестничный 50×200×3000, 1,5 мм	32

Продолжение таблицы / Продовження таблиці А.37

Тип лотка	Эквивалентное сечение защитного медного проводника / Еквівалентний переріз захисного мідного провідника, мм ²
Лоток лестничный 50×300×3000, 1,5 мм	40
Лоток лестничный 50×400×3000, 1,5 мм	48
Лоток лестничный 50×500×3000, 1,5 мм	56
Лоток лестничный 50×600×3000, 1,5 мм	69
Лоток лестничный 80×200×3000, 1,5 мм	37
Лоток лестничный 80×300×3000, 1,5 мм	45
Лоток лестничный 80×400×3000, 1,5 мм	53
Лоток лестничный 80×500×3000, 1,5 мм	61
Лоток лестничный 80×600×3000, 1,5 мм	74
Лоток лестничный 100×200×3000, 1,5 мм	40
Лоток лестничный 100×300×3000, 1,5 мм	48
Лоток лестничный 100×400×3000, 1,5 мм	56
Лоток лестничный 100×500×3000, 1,5 мм	64
Лоток лестничный 100×600×3000, 1,5 мм	77

* Лоток лестничный / Лоток драбинный.

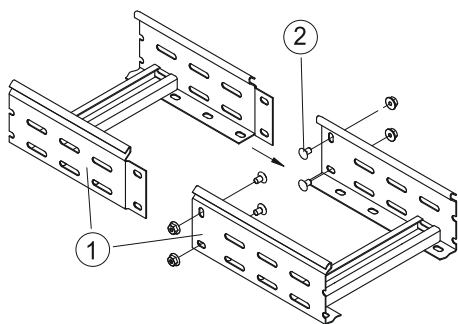


Рисунок А.32

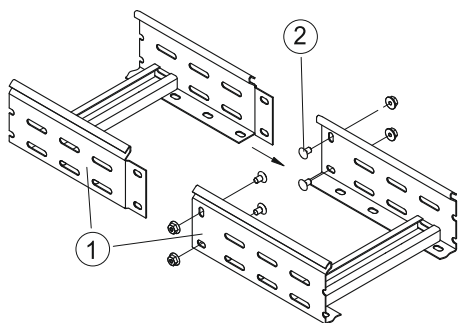


Рисунок А.33

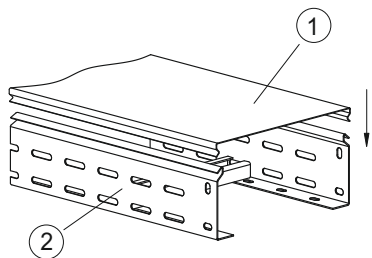


Рисунок А.34

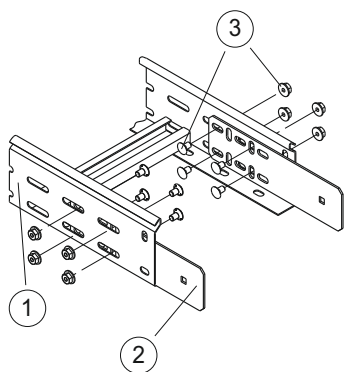


Рисунок А.35

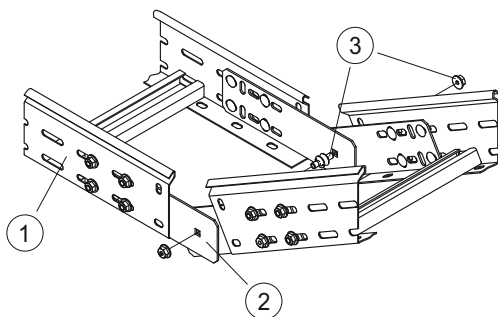


Рисунок А.36

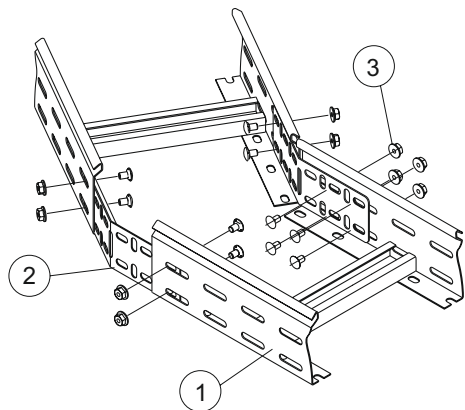


Рисунок А.37

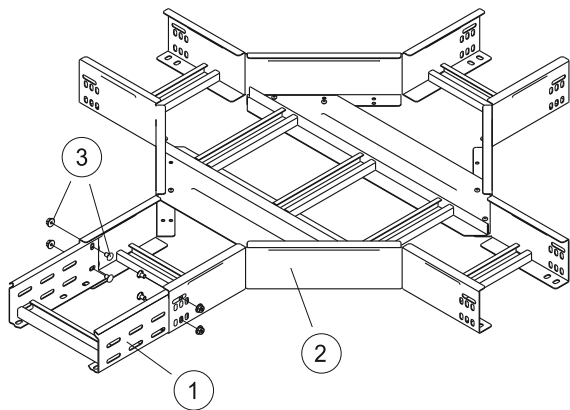


Рисунок А.38

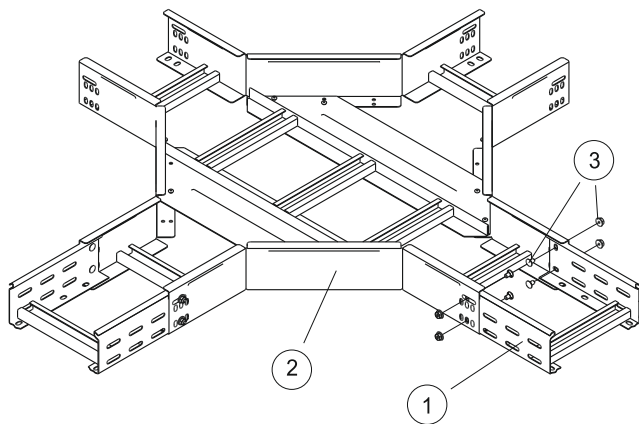
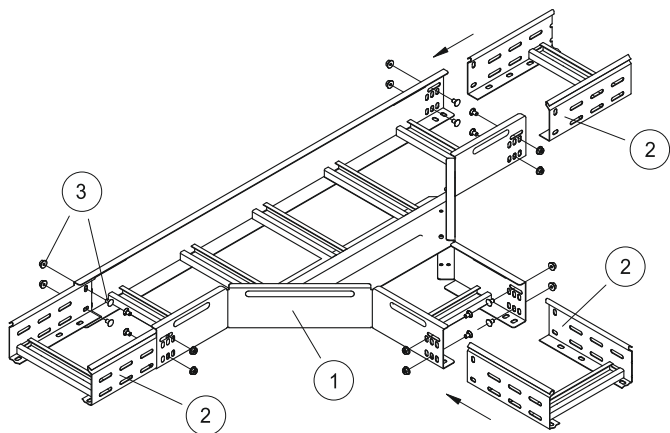
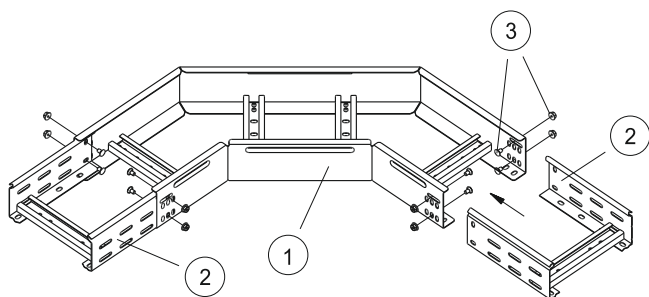


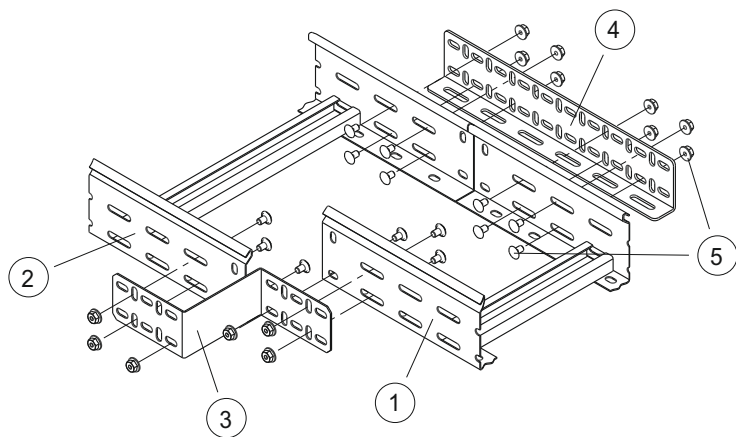
Рисунок А.39



Рисунк А.40



Рисунк А.41



Рисунк А.42

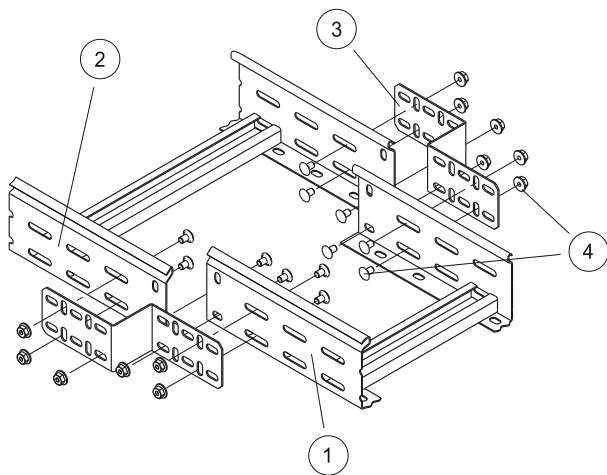


Рисунок А.43

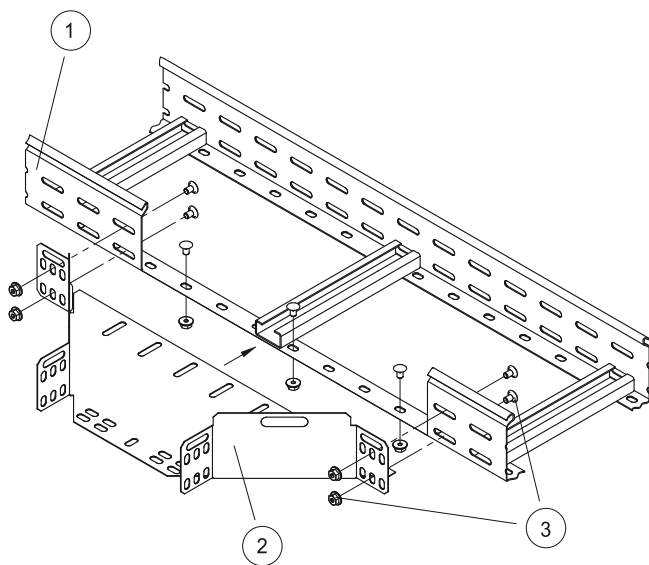


Рисунок А.44

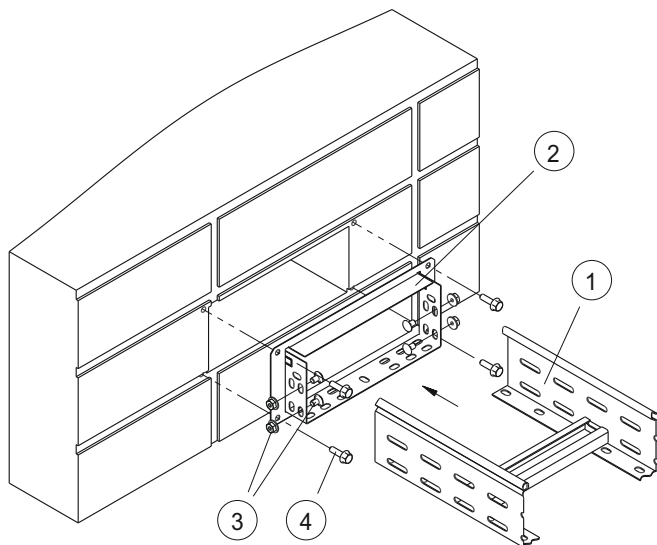


Рисунок А.45

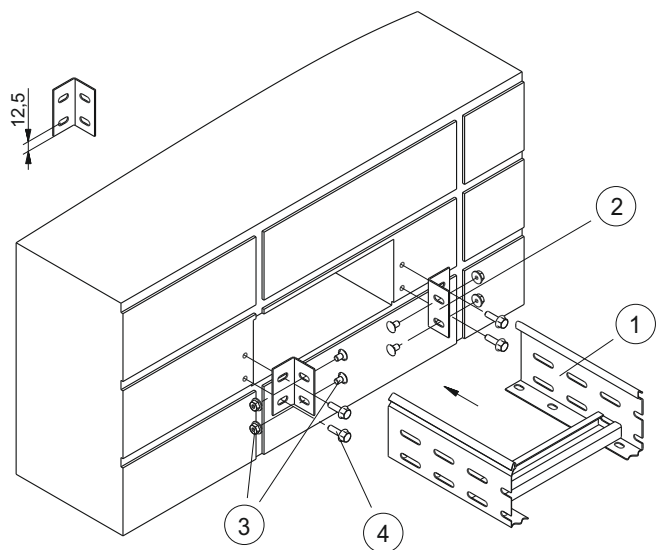


Рисунок А.46

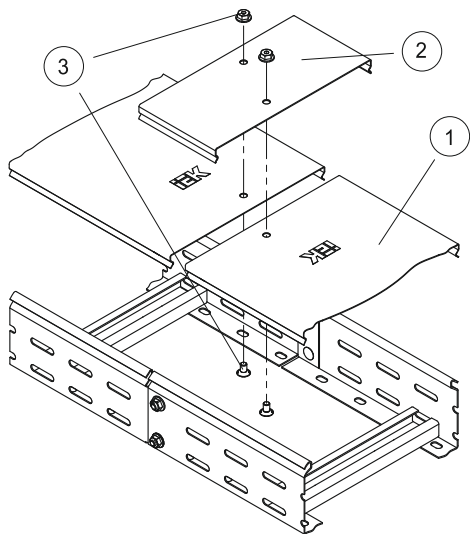


Рисунок А.47

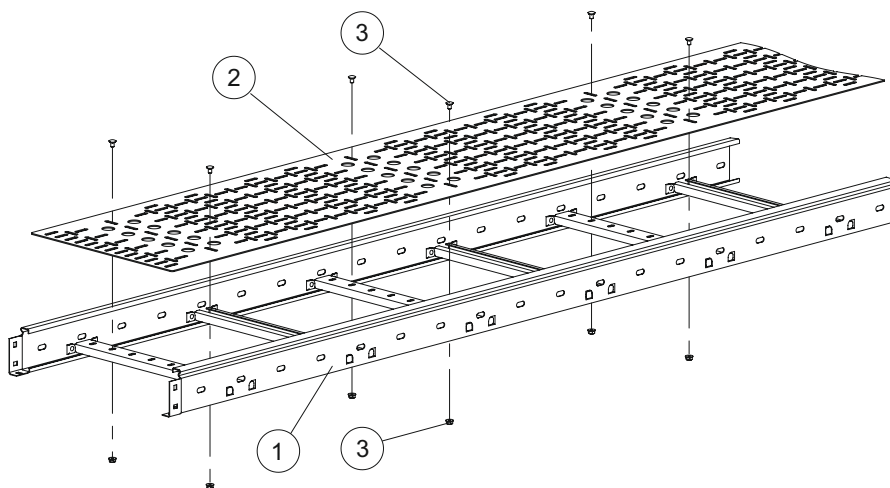
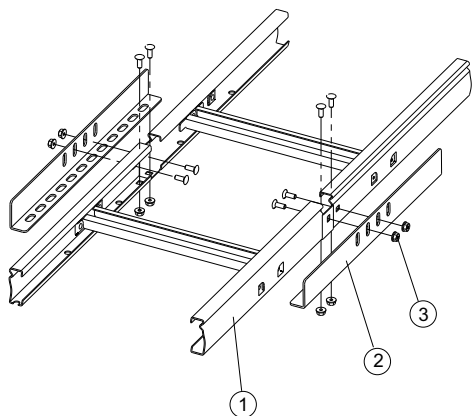
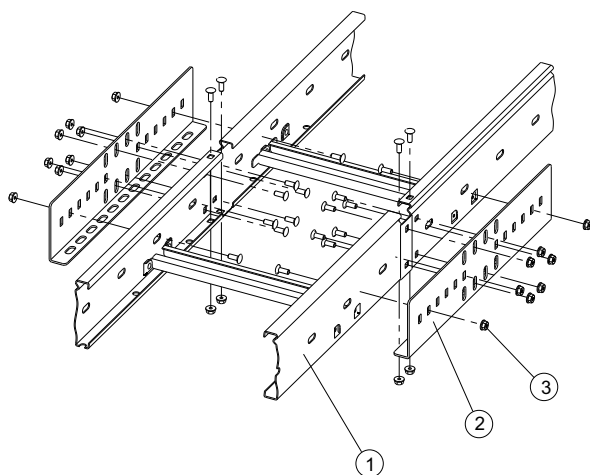


Рисунок А.48



а) Пластина соединительная усиленная / Пластина з'єднувальна посилена LESTA h=55 мм



б) Пластина соединительная усиленная / Пластина з'єднувальна посилена LESTA h=80 и 100 мм

Рисунок А.49

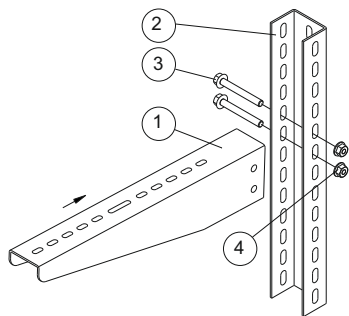


Рисунок А.50

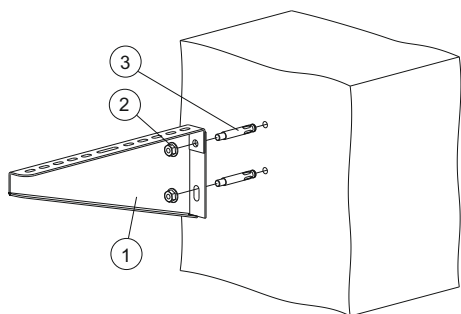


Рисунок А.51

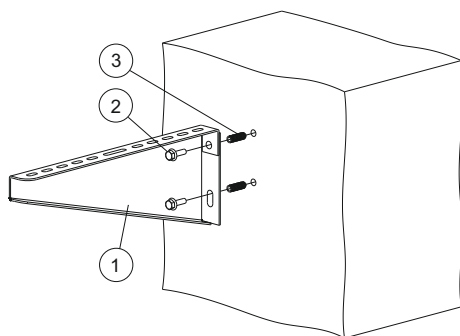


Рисунок А.52

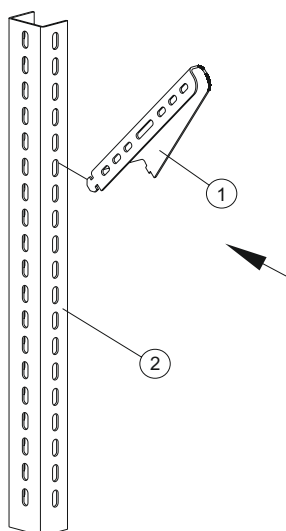


Рисунок А.53

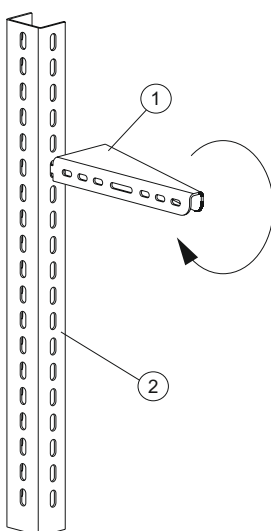


Рисунок А.54

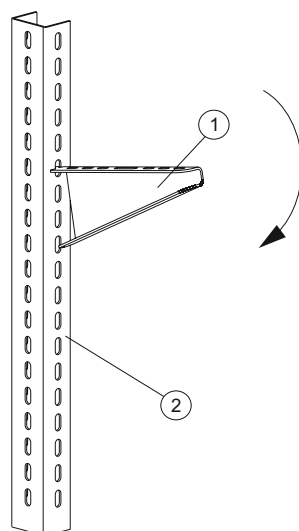


Рисунок А.55

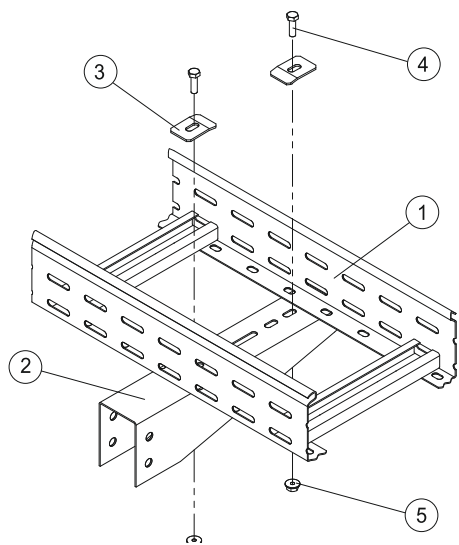


Рисунок А.56

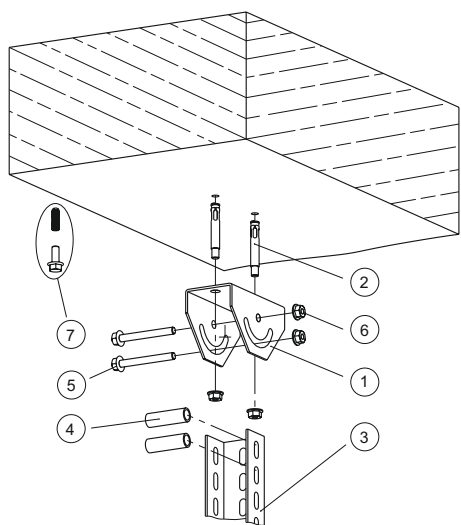


Рисунок А.57

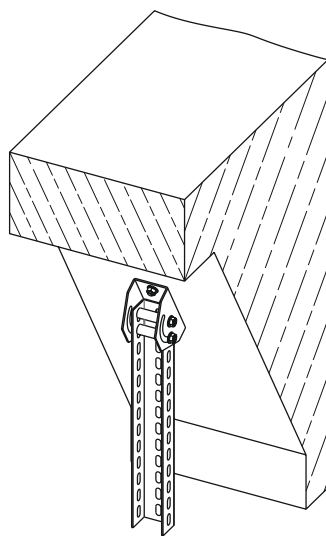


Рисунок А.58

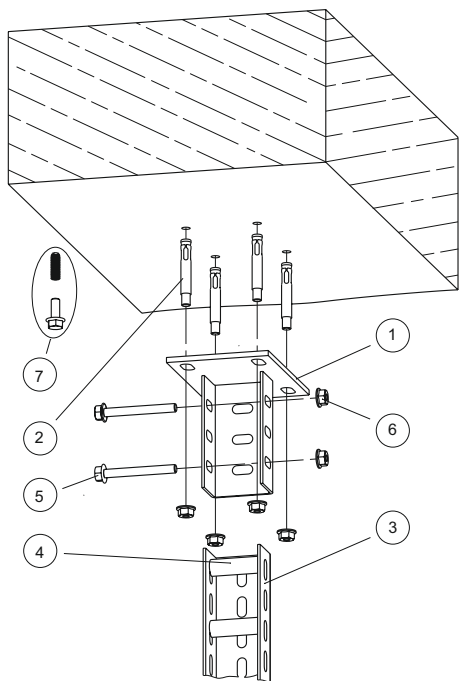


Рисунок А.59

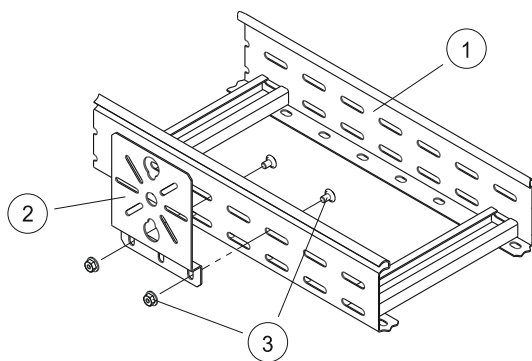


Рисунок А.60

Таблица/Таблица А.38

Состав комплекта / Склад комплекту	Количество / Кількість, шт.
Винт/Гвинт М6×10	1
Гайка с фланцем М6	1

Таблица/Таблиця А.39

Наименование/Найменування	Длина/ Довжина, мм	Размер резьбы / Розмір різьби	Количество в упаковке / Кількість в упаковці, шт.	Масса упаковки / Маса упаковки, кг	
Винт/Гвинт М6×10	10	М6	200	1,60	
Болт шестигранный ¹⁾ М6×20	20			1,31	
Болт шестигранный М8×20	20	М8	100	1,38	
Болт шестигранный М8×30	30		60	1,08	
Болт шестигранный М8×40	40		50	1,09	
Болт шестигранный М8×50	50		50	1,24	
Болт шестигранный М8×60	60		40	1,15	
Болт шестигранный М8×70	80		30	1,00	
Болт шестигранный М10×20	20		М10	50	1,21
Болт шестигранный М10×30	30	30		0,94	
Болт шестигранный М10×40	40			1,09	
Болт шестигранный М10×50	50			1,24	
Болт шестигранный М12×20	20	М12		30	1,08
Болт шестигранный М12×30	30		20	0,90	
Болт шестигранный М12×40	40			1,05	
Болт шестигранный М12×50	50			1,19	
Болт со стопорным буртом / Болт зі стопорним буртом М8×65	65		М8	200	6,30
Гайка со стопорным буртом ²⁾ М6	—	М6	400	1,40	
Гайка со стопорным буртом М8		М8	200	1,90	
Гайка со стопорным буртом М10		М10	100	1,31	
Гайка со стопорным буртом М12		М12	50	1,02	
Гайка соединительная ³⁾ М6		М6	100	0,95	
Гайка соединительная М8		М8	50	1,05	
Гайка соединительная М10		М10	30	1,35	
Гайка соединительная М12		М12	20	1,25	
Гайка шестигранная ⁴⁾ М6		М6	500	1,40	
Гайка шестигранная М8		М8	200	1,19	
Гайка шестигранная М10		М10	100	1,31	
Гайка шестигранная М12		М12	50	1,02	
Шпилька М6×1000		1000	М6	50	8,65
Шпилька М8 1м			М8	50	15,00
Шпилька М10×1000			М10	20	9,55
Шпилька М12×1000	М12		10	7,25	
Шпилька М6×2000	2000		М6	100	17,15
Шпилька М8 2м			М8	25	14,70
Шпилька М10×2000			М10	40	18,95
Шпилька М12×2000			М12	20	14,35

¹⁾ Болт шестигранный / Болт шестигранный.

²⁾ Гайка со стопорным буртом / Гайка зі стопорним буртом.

³⁾ Гайка соединительная / Гайка з'єднувальна.

⁴⁾ Гайка шестигранная / Гайка шестигранна.

Таблица/Таблиця А.40

Наименование/Найменування	Диаметр отверстия / Диаметр отвору	Количество в упаковке / Кількість в упаковці, шт.	Масса упаковки / Масса упаковки, кг
Шайба плоская* М6	М6	400	1,150
Шайба плоская М8	М8	150	1,035
Шайба плоская М10	М10	100	1,350
Шайба плоская М12	М12	50	1,150
Шайба плоская усиленная** М6	М6	400	1,150
Шайба плоская усиленная М8	М8	150	1,035
Шайба плоская усиленная М10	М10	100	1,350
Шайба плоская усиленная М12	М12	50	1,150

* Шайба плоская / Шайба плоска.

** Шайба плоская усиленная / Шайба плоска посилена.

Таблица/Таблиця А.41

Наименование/Найменування	Длина/ Довжина, мм	Размер резьбы / Розмір різьби	Количество в упаковке / Кількість в упаковці, шт.	Масса упаковки / Масса упаковки, кг
Болт анкерный с гайкой* М8×40	40	М8	150	2,59
Болт анкерный с гайкой М8×65	65		100	2,55
Болт анкерный с гайкой М8×85	85		80	2,50
Болт анкерный с гайкой М10×40	40	М10	100	2,97
Болт анкерный с гайкой М10×50	50		80	2,72
Болт анкерный с гайкой М10×75	75		50	2,40
Болт анкерный с гайкой М10×95	95	М12		2,85
Болт анкерный с гайкой М12×60	60		50	3,07
Болт анкерный с гайкой М12×100	100		30	2,79

* Болт анкерный с гайкой / Болт анкерний з гайкою.

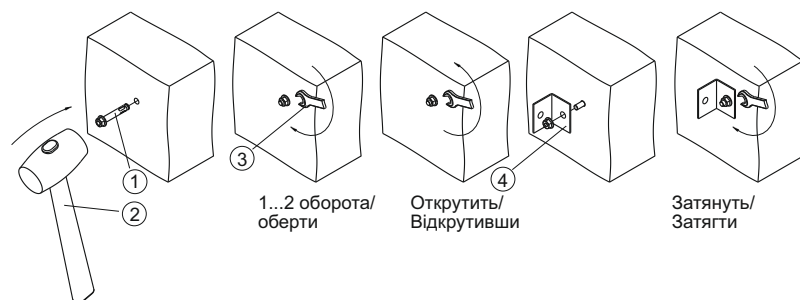


Рисунок А.61

Таблица/Таблиця А.42

Наименование/Найменування	Длина/ Довжина, мм	Размер резьбы / Розмір різьби	Количество в упаковке / Кількість в упаковці, шт.	Масса упаковки / Маса упаковки, кг
Анкер стальной М6	25	М6	100	0,83
Анкер стальной М8	30	М8		1,37
Анкер стальной М10	40	М10	50	1,29
Анкер стальной М12	50	М12		1,46
Анкер латунный М6	25	М6	100	0,62
Анкер латунный М8	31	М8		0,96
Анкер латунный М10	34	М10	50	0,85
Анкер латунный М12	41	М10		1,35

* Анкер стальной / Анкер сталевий.

** Анкер латунный / Анкер латунний.

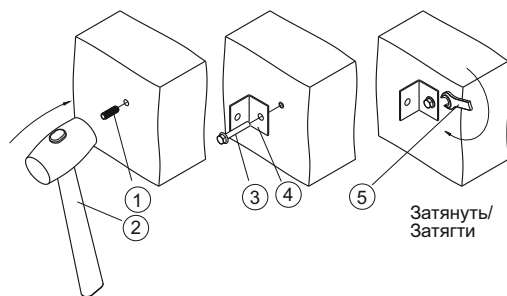


Рисунок А.62

Приложение/Додаток Б

(обязательное/обов'язкове)

Размеры прямых и фасонных секций для размещения кабеля /
Розміри прямих та фасонних секцій для розміщення кабелю

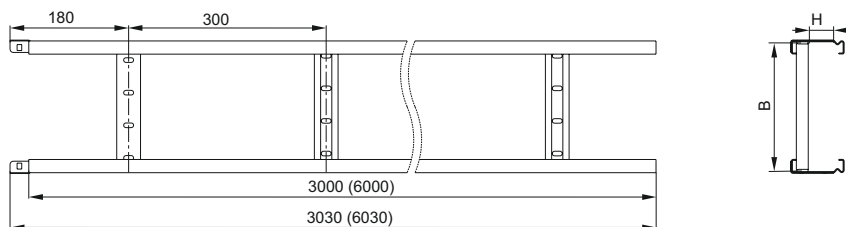


Рисунок Б.1 – Лоток лестничный / Лоток драбинный LESTA

Таблица Б.1 — Размеры для размещения кабеля лотка лестничного LESTA / Таблица Б.1 — Розміри для розміщення кабелю лотка драбинного LESTA

Тип	Размеры для размещения кабеля / Розміри для розміщення кабелю, мм	
	В±3	Н±3
Лоток лестничный 55×200×3000	197	13,8
Лоток лестничный 55×300×3000	297	13,8
Лоток лестничный 55×400×3000	397	13,8
Лоток лестничный 55×500×3000	497	13,8
Лоток лестничный 55×600×3000	597	13,8
Лоток лестничный 80×200×3000	197	38,8
Лоток лестничный 80×300×3000	297	38,8
Лоток лестничный 80×400×3000	397	38,8
Лоток лестничный 80×500×3000	497	38,8
Лоток лестничный 80×600×3000	597	38,8
Лоток лестничный 100×200×3000	197	58,8
Лоток лестничный 100×300×3000	297	58,8
Лоток лестничный 100×400×3000	397	58,8
Лоток лестничный 100×500×3000	497	58,8
Лоток лестничный 100×600×3000	597	58,8
Лоток лестничный 150×200×3000	197	108,8
Лоток лестничный 150×300×3000	297	108,8
Лоток лестничный 150×400×3000	397	108,8
Лоток лестничный 150×500×3000	497	108,8
Лоток лестничный 150×600×3000	597	108,8
Лоток лестничный 55×200×6000	197	13,8

Продолжение таблицы / Продовження таблиці Б.1

Тип	Размеры для размещения кабеля / Розміри для розміщення кабелю, мм	
	B±3	H±3
Лоток лестничный 55×300×6000	297	13,8
Лоток лестничный 55×400×6000	397	13,8
Лоток лестничный 55×500×6000	497	13,8
Лоток лестничный 55×600×6000	597	13,8
Лоток лестничный 80×200×6000	197	38,8
Лоток лестничный 80×300×6000	297	38,8
Лоток лестничный 80×400×6000	397	38,8
Лоток лестничный 80×500×6000	497	38,8
Лоток лестничный 80×600×6000	597	38,8
Лоток лестничный 100×200×6000	197	58,8
Лоток лестничный 100×300×6000	297	58,8
Лоток лестничный 100×400×6000	397	58,8
Лоток лестничный 100×500×6000	497	58,8
Лоток лестничный 100×600×6000	597	58,8
Лоток лестничный 150×200×6000	197	108,8
Лоток лестничный 150×300×6000	297	108,8
Лоток лестничный 150×400×6000	397	108,8
Лоток лестничный 150×500×6000	497	108,8
Лоток лестничный 150×600×6000	597	108,8

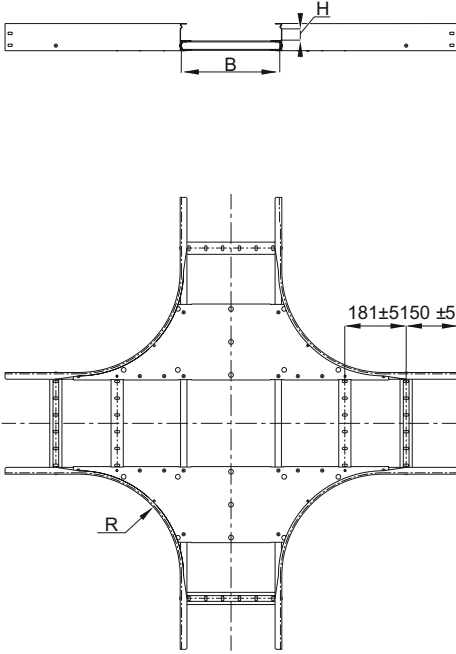


Рисунок Б.2 – Крестовина лестничная / Хрестовина драбинна LESTA

Таблица Б.2 — Размеры для размещения кабеля крестовины лестничной LESTA / Таблица Б.2 — Розміри для розміщення кабелю хрестовини драбинної LESTA

Наименование/Найменування	Размеры для размещения кабеля / Розміри для розміщення кабелю, мм		
	B±3	H±3	R±10
Крестовина LESTA 55×200 мм R300	197,6	13,6	301,2
Крестовина LESTA 55×300 мм R300	297,6	13,6	301,2
Крестовина LESTA 55×400 мм R300	397,6	13,6	301,2
Крестовина LESTA 55×500 мм R300	497,6	13,6	301,2
Крестовина LESTA 55×600 мм R300	597,6	13,6	301,2
Крестовина LESTA 80×200 мм R300	197,6	38,6	301,2
Крестовина LESTA 80×300 мм R300	297,6	38,6	301,2
Крестовина LESTA 80×400 мм R300	397,6	38,6	301,2
Крестовина LESTA 80×500 мм R300	497,6	38,6	301,2
Крестовина LESTA 80×600 мм R300	597,6	38,6	301,2
Крестовина LESTA 100×200 мм R300	197,6	58,6	301,2
Крестовина LESTA 100×300 мм R300	297,6	58,6	301,2
Крестовина LESTA 100×400 мм R300	397,6	58,6	301,2
Крестовина LESTA 100×500 мм R300	497,6	58,6	301,2
Крестовина LESTA 100×600 мм R300	597,6	58,6	301,2

Продолжение таблицы / Продовження таблиці Б.2

Наименование/Найменування	Размеры для размещения кабеля / Розміри для розміщення кабелю, мм		
	B±3	H±3	R±10
Крестовина LESTA 150×200 мм R300	197,6	108,6	301,2
Крестовина LESTA 150×300 мм R300	297,6	108,6	301,2
Крестовина LESTA 150×400 мм R300	397,6	108,6	301,2
Крестовина LESTA 150×500 мм R300	497,6	108,6	301,2
Крестовина LESTA 150×600 мм R300	597,6	108,6	301,2
Крестовина LESTA 55×200 мм R600	197,6	13,6	601,2
Крестовина LESTA 55×300 мм R600	297,6	13,6	601,2
Крестовина LESTA 55×400 мм R600	397,6	13,6	601,2
Крестовина LESTA 55×500 мм R600	497,6	13,6	601,2
Крестовина LESTA 55×600 мм R600	597,6	13,6	601,2
Крестовина LESTA 80×200 мм R600	197,6	38,6	601,2
Крестовина LESTA 80×300 мм R600	297,6	38,6	601,2
Крестовина LESTA 80×400 мм R600	397,6	38,6	601,2
Крестовина LESTA 80×500 мм R600	497,6	38,6	601,2
Крестовина LESTA 80×600 мм R600	597,6	38,6	601,2
Крестовина LESTA 100×200 мм R600	197,6	58,6	601,2
Крестовина LESTA 100×300 мм R600	297,6	58,6	601,2
Крестовина LESTA 100×400 мм R600	397,6	58,6	601,2
Крестовина LESTA 100×500 мм R600	497,6	58,6	601,2
Крестовина LESTA 100×600 мм R600	597,6	58,6	601,2
Крестовина LESTA 150×200 мм R600	197,6	108,6	601,2
Крестовина LESTA 150×300 мм R600	297,6	108,6	601,2
Крестовина LESTA 150×400 мм R600	397,6	108,6	601,2
Крестовина LESTA 150×500 мм R600	497,6	108,6	601,2
Крестовина LESTA 150×600 мм R600	597,6	108,6	601,2

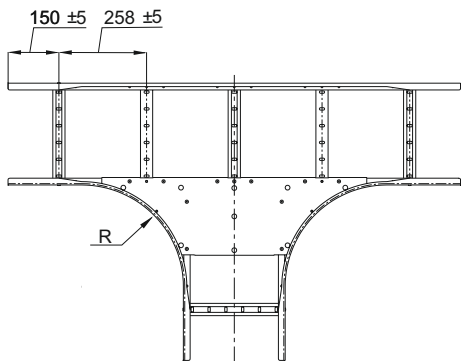


Рисунок Б.3 – Разветвитель лестничный / Розгалужувач драбинний LESTA

Таблица Б.3 — Размеры для размещения кабеля разветвителя лестничного LESTA / Таблица Б.3 — Розміри для розміщення кабелю розгалужувача драбинного LESTA

Наименование/Найменування	Размеры для размещения кабеля / Розміри для розміщення кабелю, мм		
	B±3	H±3	R±10
Разветвитель Т-образный LESTA 55×200 мм R300	197,6	13,6	301,2
Разветвитель Т-образный LESTA 55×300 мм R300	297,6	13,6	301,2
Разветвитель Т-образный LESTA 55×400 мм R300	397,6	13,6	301,2
Разветвитель Т-образный LESTA 55×500 мм R300	497,6	13,6	301,2
Разветвитель Т-образный LESTA 55×600 мм R300	597,6	13,6	301,2
Разветвитель Т-образный LESTA 80×200 мм R300	197,6	38,6	301,2
Разветвитель Т-образный LESTA 80×300 мм R300	297,6	38,6	301,2
Разветвитель Т-образный LESTA 80×400 мм R300	397,6	38,6	301,2
Разветвитель Т-образный LESTA 80×500 мм R300	497,6	38,6	301,2
Разветвитель Т-образный LESTA 80×600 мм R300	597,6	38,6	301,2
Разветвитель Т-образный LESTA 100×200 мм R300	197,6	58,6	301,2
Разветвитель Т-образный LESTA 100×300 мм R300	297,6	58,6	301,2
Разветвитель Т-образный LESTA 100×400 мм R300	397,6	58,6	301,2
Разветвитель Т-образный LESTA 100×500 мм R300	497,6	58,6	301,2
Разветвитель Т-образный LESTA 100×600 мм R300	597,6	58,6	301,2
Разветвитель Т-образный LESTA 150×200 мм R300	197,6	108,6	301,2
Разветвитель Т-образный LESTA 150×300 мм R300	297,6	108,6	301,2
Разветвитель Т-образный LESTA 150×400 мм R300	397,6	108,6	301,2
Разветвитель Т-образный LESTA 150×500 мм R300	497,6	108,6	301,2

Продолжение таблицы / Продовження таблиці Б.3

Наименование/Найменування	Размеры для размещения кабеля / Розміри для розміщення кабелю, мм		
	B±3	H±3	R±10
Разветвитель Т-образный LESTA 150×600 мм R300	597,6	108,6	301,2
Разветвитель Т-образный LESTA 55×200 мм R600	197,6	13,6	601,2
Разветвитель Т-образный LESTA 55×300 мм R600	297,6	13,6	601,2
Разветвитель Т-образный LESTA 55×400 мм R600	397,6	13,6	601,2
Разветвитель Т-образный LESTA 55×500 мм R600	497,6	13,6	601,2
Разветвитель Т-образный LESTA 55×600 мм R600	597,6	13,6	601,2
Разветвитель Т-образный LESTA 80×200 мм R600	197,6	38,6	601,2
Разветвитель Т-образный LESTA 80×300 мм R600	297,6	38,6	601,2
Разветвитель Т-образный LESTA 80×400 мм R600	397,6	38,6	601,2
Разветвитель Т-образный LESTA 80×500 мм R600	497,6	38,6	601,2
Разветвитель Т-образный LESTA 80×600 мм R600	597,6	38,6	601,2
Разветвитель Т-образный LESTA 100×200 мм R600	197,6	58,6	601,2
Разветвитель Т-образный LESTA 100×300 мм R600	297,6	58,6	601,2
Разветвитель Т-образный LESTA 100×400 мм R600	397,6	58,6	601,2
Разветвитель Т-образный LESTA 100×500 мм R600	497,6	58,6	601,2
Разветвитель Т-образный LESTA 100×600 мм R600	597,6	58,6	601,2
Разветвитель Т-образный LESTA 150×200 мм R600	197,6	108,6	601,2
Разветвитель Т-образный LESTA 150×300 мм R600	297,6	108,6	601,2
Разветвитель Т-образный LESTA 150×400 мм R600	397,6	108,6	601,2
Разветвитель Т-образный LESTA 150×500 мм R600	497,6	108,6	601,2
Разветвитель Т-образный LESTA 150×600 мм R600	597,6	108,6	601,2

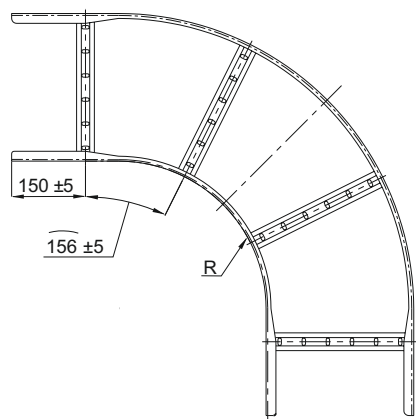
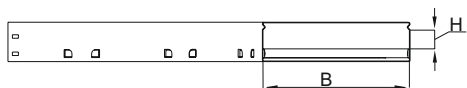


Рисунок Б.4.1 – Поворот на 90 гр лестничный / Поворот на 90 гр драбинный LESTA R300

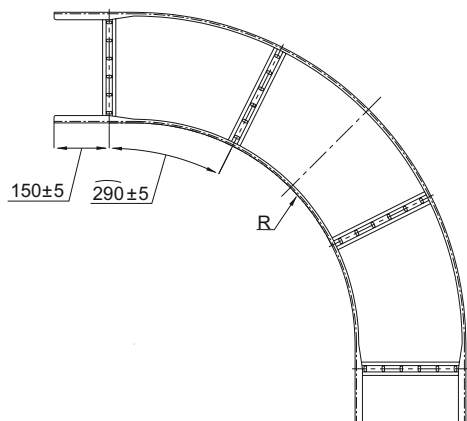
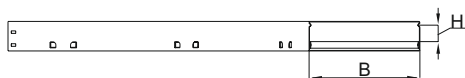


Рисунок Б.4.2 – Поворот на 90 гр лестничный / Поворот на 90 гр драбинный LESTA R600

Таблица Б.4 — Размеры для размещения кабеля поворота на 90 гр лестничного LESTA /
Таблица Б.4 — Розміри для розміщення кабелю повороту на 90 гр драбинного LESTA

Наименование/Найменування	Размеры для размещения кабеля / Розміри для розміщення кабелю, мм		
	В±3	Н±3	Р±10
Поворот на 90 гр LESTA 55×200 мм R300	197,6	13,6	301,2
Поворот на 90 гр LESTA 55×300 мм R300	297,6	13,6	301,2
Поворот на 90 гр LESTA 55×400 мм R300	397,6	13,6	301,2
Поворот на 90 гр LESTA 55×500 мм R300	497,6	13,6	301,2
Поворот на 90 гр LESTA 55×600 мм R300	597,6	13,6	301,2
Поворот на 90 гр LESTA 80×200 мм R300	197,6	38,6	301,2
Поворот на 90 гр LESTA 80×300 мм R300	297,6	38,6	301,2
Поворот на 90 гр LESTA 80×400 мм R300	397,6	38,6	301,2
Поворот на 90 гр LESTA 80×500 мм R300	497,6	38,6	301,2
Поворот на 90 гр LESTA 80×600 мм R300	597,6	38,6	301,2
Поворот на 90 гр LESTA 100×200 мм R300	197,6	58,6	301,2
Поворот на 90 гр LESTA 100×300 мм R300	297,6	58,6	301,2
Поворот на 90 гр LESTA 100×400 мм R300	397,6	58,6	301,2
Поворот на 90 гр LESTA 100×500 мм R300	497,6	58,6	301,2
Поворот на 90 гр LESTA 100×600 мм R300	597,6	58,6	301,2
Поворот на 90 гр LESTA 150×200 мм R300	197,6	108,6	301,2
Поворот на 90 гр LESTA 150×300 мм R300	297,6	108,6	301,2
Поворот на 90 гр LESTA 150×400 мм R300	397,6	108,6	301,2
Поворот на 90 гр LESTA 150×500 мм R300	497,6	108,6	301,2
Поворот на 90 гр LESTA 150×600 мм R300	597,6	108,6	301,2
Поворот на 90 гр LESTA 55×200 мм R600	197,6	13,6	601,2
Поворот на 90 гр LESTA 55×300 мм R600	297,6	13,6	601,2
Поворот на 90 гр LESTA 55×400 мм R600	397,6	13,6	601,2
Поворот на 90 гр LESTA 55×500 мм R600	497,6	13,6	601,2
Поворот на 90 гр LESTA 55×600 мм R600	597,6	13,6	601,2
Поворот на 90 гр LESTA 80×200 мм R600	197,6	38,6	601,2
Поворот на 90 гр LESTA 80×300 мм R600	297,6	38,6	601,2
Поворот на 90 гр LESTA 80×400 мм R600	397,6	38,6	601,2
Поворот на 90 гр LESTA 80×500 мм R600	497,6	38,6	601,2
Поворот на 90 гр LESTA 80×600 мм R600	597,6	38,6	601,2
Поворот на 90 гр LESTA 100×200 мм R600	197,6	58,6	601,2
Поворот на 90 гр LESTA 100×300 мм R600	297,6	58,6	601,2
Поворот на 90 гр LESTA 100×400 мм R600	397,6	58,6	601,2
Поворот на 90 гр LESTA 100×500 мм R600	497,6	58,6	601,2
Поворот на 90 гр LESTA 100×600 мм R600	597,6	58,6	601,2
Поворот на 90 гр LESTA 150×200 мм R600	197,6	108,6	601,2
Поворот на 90 гр LESTA 150×300 мм R600	297,6	108,6	601,2
Поворот на 90 гр LESTA 150×400 мм R600	397,6	108,6	601,2
Поворот на 90 гр LESTA 150×500 мм R600	497,6	108,6	601,2
Поворот на 90 гр LESTA 150×600 мм R600	597,6	108,6	601,2

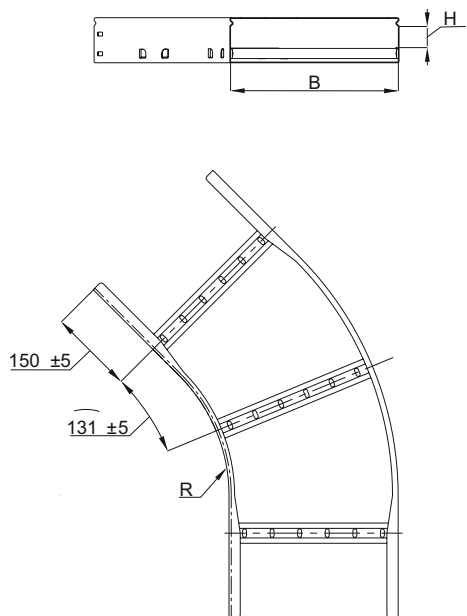


Рисунок Б.5.1 – Поворот на 45 гр лестничный / Поворот на 45 гр драбинный LESTA R300

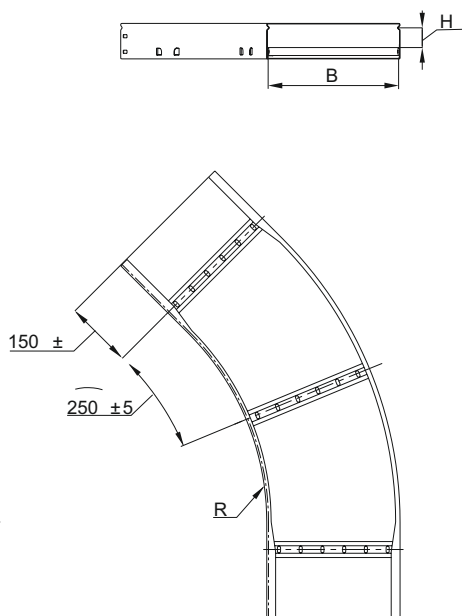


Рисунок Б.5.2 – Поворот на 45 гр лестничный / Поворот на 45 гр драбинный LESTA R600

Таблица Б.5 — Размеры для размещения кабеля поворота на 45 гр лестничного LESTA /
Таблиця Б.5 — Розміри для розміщення кабелю повороту на 45 гр драбинного LESTA

Наименование/Найменування	Размеры для размещения кабеля / Розміри для розміщення кабелю, мм		
	В±3	Н±3	Р±10
Поворот на 45 гр LESTA 55×200 мм R300	197,6	13,6	301,2
Поворот на 45 гр LESTA 55×300 мм R300	297,6	13,6	301,2
Поворот на 45 гр LESTA 55×400 мм R300	397,6	13,6	301,2
Поворот на 45 гр LESTA 55×500 мм R300	497,6	13,6	301,2
Поворот на 45 гр LESTA 55×600 мм R300	597,6	13,6	301,2
Поворот на 45 гр LESTA 80×200 мм R300	197,6	38,6	301,2
Поворот на 45 гр LESTA 80×300 мм R300	297,6	38,6	301,2
Поворот на 45 гр LESTA 80×400 мм R300	397,6	38,6	301,2
Поворот на 45 гр LESTA 80×500 мм R300	497,6	38,6	301,2
Поворот на 45 гр LESTA 80×600 мм R300	597,6	38,6	301,2
Поворот на 45 гр LESTA 100×200 мм R300	197,6	58,6	301,2
Поворот на 45 гр LESTA 100×300 мм R300	297,6	58,6	301,2
Поворот на 45 гр LESTA 100×400 мм R300	397,6	58,6	301,2
Поворот на 45 гр LESTA 100×500 мм R300	497,6	58,6	301,2
Поворот на 45 гр LESTA 100×600 мм R300	597,6	58,6	301,2
Поворот на 45 гр LESTA 150×200 мм R300	197,6	108,6	301,2
Поворот на 45 гр LESTA 150×300 мм R300	297,6	108,6	301,2
Поворот на 45 гр LESTA 150×400 мм R300	397,6	108,6	301,2
Поворот на 45 гр LESTA 150×500 мм R300	497,6	108,6	301,2
Поворот на 45 гр LESTA 150×600 мм R300	597,6	108,6	301,2
Поворот на 45 гр LESTA 55×200 мм R600	197,6	13,6	601,2
Поворот на 45 гр LESTA 55×300 мм R600	297,6	13,6	601,2
Поворот на 45 гр LESTA 55×400 мм R600	397,6	13,6	601,2
Поворот на 45 гр LESTA 55×500 мм R600	497,6	13,6	601,2
Поворот на 45 гр LESTA 55×600 мм R600	597,6	13,6	601,2
Поворот на 45 гр LESTA 80×200 мм R600	197,6	38,6	601,2
Поворот на 45 гр LESTA 80×300 мм R600	297,6	38,6	601,2
Поворот на 45 гр LESTA 80×400 мм R600	397,6	38,6	601,2
Поворот на 45 гр LESTA 80×500 мм R600	497,6	38,6	601,2
Поворот на 45 гр LESTA 80×600 мм R600	597,6	38,6	601,2
Поворот на 45 гр LESTA 100×200 мм R600	197,6	58,6	601,2
Поворот на 45 гр LESTA 100×300 мм R600	297,6	58,6	601,2
Поворот на 45 гр LESTA 100×400 мм R600	397,6	58,6	601,2
Поворот на 45 гр LESTA 100×500 мм R600	497,6	58,6	601,2
Поворот на 45 гр LESTA 100×600 мм R600	597,6	58,6	601,2
Поворот на 45 гр LESTA 150×200 мм R600	197,6	108,6	601,2
Поворот на 45 гр LESTA 150×300 мм R600	297,6	108,6	601,2
Поворот на 45 гр LESTA 150×400 мм R600	397,6	108,6	601,2
Поворот на 45 гр LESTA 150×500 мм R600	497,6	108,6	601,2
Поворот на 45 гр LESTA 150×600 мм R600	597,6	108,6	601,2